

**SG-60-PGL2 / SG-80-PGL2
SG-80-MAXI-PGL2 / SG-100-PGL2**



DE | Betriebsanleitung



Bitte beachten Sie, dass das Produkt ohne vorliegende Betriebsanleitung in Landessprache nicht eingesetzt / in Betrieb gesetzt werden darf. Sollten Sie mit der Lieferung des Produkts keine Betriebsanleitung in Ihrer Landessprache erhalten haben, kontaktieren Sie uns bitte. In Länder der EU / EFTA senden wir Ihnen diese kostenlos nach. Für Länder außerhalb der EU / EFTA erstellen wir Ihnen gerne ein Angebot für eine Betriebsanleitung in Landessprache, falls die Übersetzung nicht durch den Händler/Importeur organisiert werden kann.

Please note that the product may not be used / put into operation without these operating instructions in the national language. If you did not receive operating instructions in your national language with the delivery of the product, please contact us. In countries of the EU / EFTA we will send them to you free of charge. For countries outside the EU / EFTA, we will be pleased to provide you with an offer for an operating manual in the national language if the translation cannot be organised by the dealer/importer.

Inhalt

1	EG-Konformitätserklärung	3
2	Sicherheit.....	4
2.1	Sicherheitshinweise.....	4
2.2	Begriffsdefinitionen.....	4
2.3	Definition Fachpersonal/ Sachkundiger	4
2.4	Sicherheitskennzeichnung	5
2.5	Persönliche Sicherheitsmaßnahmen.....	6
2.6	Schutzausrüstung.....	6
2.7	Unfallschutz.....	6
2.8	Funktions- und Sichtprüfung.....	6
2.8.1	Mechanik.....	6
2.9	Sicherheit im Betrieb	7
2.9.1	Allgemeines	7
2.9.2	Trägergeräte / Hebezeuge	7
3	Allgemeines	8
3.1	Bestimmungsgemäßer Einsatz.....	8
3.2	Übersicht und Aufbau	10
3.3	Technische Daten	10
3.4	Zubehör.....	11
4	Installation	12
4.1	Mechanischer Anbau.....	12
4.1.1	Einhängeöse / Eihängebolzen	12
4.1.2	Lasthaken und Anschlagmittel	12
4.1.3	Drehköpfe (optional).....	12
4.1.4	Einstecktaschen (optional)	13
5	Einstellungen.....	14
5.1	Einstellung der Eintauchtiefe.....	14
6	Bedienung.....	15
6.1	Bedienung für Geräte mit Wechselautomatik	15
6.2	Verwendung des Sicherheitsschutznetzes SSN.....	17
6.3	Installation Netzhalterung (optional)	18
6.4	Begrenzungskette und Wechselautomatik	20
6.4.1	Begrenzungskette	20
6.4.2	Wechselautomatik.....	21
6.4.3	Funktionsprüfung der Rotationsbremse	22
7	Wartung und Pflege	23
7.1	Wartung.....	23
7.1.1	Mechanik.....	23
7.2	Störungsbeseitigung.....	24
7.3	Reparaturen	24
7.4	Prüfungspflicht.....	25
7.5	Hinweis zum Typenschild.....	26
7.6	Hinweis zur Vermietung/Verleihung von PROBST-Geräten.....	26
8	Entsorgung / Recycling von Geräten und Maschinen.....	26

Änderungen gegenüber den Angaben und Abbildungen in der Betriebsanleitung sind vorbehalten.

1 EG-Konformitätserklärung

Bezeichnung: Mechanischer Scherengreifer SG
Typ: SG-60-PGL2 / SG-80-PGL2 / SG-80-MAXI-PGL2 / SG-100-PGL2
Artikel-Nr.: 53100415 / 53100380 / 53100416 / 53100284



Hersteller: Probst GmbH
Gottlieb-Daimler-Straße 6
71729 Erdmannhausen, Germany
info@probst-handling.de
www.probst-handling.com

Die vorstehend bezeichnete Maschine entspricht den einschlägigen Vorgaben nachfolgender EU-Richtlinien:
2006/42/EG (Maschinenrichtlinie)

Folgende Normen und technische Spezifikationen wurden herangezogen:

DIN EN ISO 12100

Sicherheit von Maschinen - Allgemeine Gestaltungsleitsätze - Risikobeurteilung und Risikominderung

DIN EN ISO 13857

Sicherheit von Maschinen - Sicherheitsabstände gegen das Erreichen von Gefährdungsbereichen mit den oberen und unteren Gliedmaßen

Dokumentationsbevollmächtigter:

Name: Jean Holderied
Anschrift: Probst GmbH; Gottlieb-Daimler-Straße 6; 71729 Erdmannhausen, Germany

Unterschrift, Angaben zum Unterzeichner:



Erdmannhausen, 10.05.2023.....
(Eric Wilhelm, Geschäftsführer)

2 Sicherheit

2.1 Sicherheitshinweise



Lebensgefahr!

Bezeichnet eine Gefahr. Wenn sie nicht gemieden wird, sind Tod und schwerste Verletzungen die Folge.



Gefährliche Situation!

Bezeichnet eine gefährliche Situation. Wenn sie nicht gemieden wird, können Verletzungen oder Sachschäden die Folge sein.



Verbot!

Bezeichnet ein Verbot. Wenn es nicht eingehalten wird, sind Tod und schwerste Verletzungen, oder Sachschäden die Folge.



Wichtige Informationen oder nützliche Tipps zum Gebrauch.

2.2 Begriffsdefinitionen

Greifbereich:	<ul style="list-style-type: none"> gibt die minimalen und maximalen Produktabmaße des Greifgutes an, welche mit diesem Gerät greifbar sind.
Greifgut (Greifgüter):	<ul style="list-style-type: none"> ist das Produkt, welches gegriffen bzw. transportiert wird.
Öffnungsweite:	<ul style="list-style-type: none"> setzt sich aus dem Greifbereich und dem Einfahrmaß zusammen. <i>Greifbereich + Einfahrmaß = Öffnungsbereich</i>
Eintauchtiefe:	<ul style="list-style-type: none"> entspricht der maximalen Greifhöhe von Greifgütern, bedingt durch die Höhe der Greifarme des Gerätes.
Gerät:	<ul style="list-style-type: none"> ist die Bezeichnung für das Greifgerät.
Produktmaß:	<ul style="list-style-type: none"> sind die Abmessungen des Greifgutes (z.B. Länge, Breite, Höhe eines Produktes).
Eigengewicht:	<ul style="list-style-type: none"> ist das Leergewicht (ohne Greifgut) des Gerätes.
Tragfähigkeit (WLL *):	<ul style="list-style-type: none"> gibt die höchstzulässige Belastung des Gerätes (zum Anheben von Greifgütern) an. *= WLL → (englisch:) <u>W</u>orking <u>L</u>oad <u>L</u>imit
Bodennaher Bereich:	<ul style="list-style-type: none"> das Greifgut muss unmittelbar nach dem Aufnehmen (z.B. von einer Palette oder von einem LKW) bis knapp über den Boden abgesenkt werden (ca. 0,5 m). Greifgut zum Transportieren nur so hoch wie nötig anheben (Empfehlung ca. 0,5 m über Boden).

2.3 Definition Fachpersonal/ Sachkundiger





Installations-, Wartungs-, und Reparaturarbeiten an diesem Gerät dürfen nur vom Fachpersonal oder Sachkundigen durchgeführt werden!

Fachpersonal oder Sachkundige müssen für die folgenden Bereiche, soweit es für dieses Gerät zutrifft, die notwendigen beruflichen Kenntnisse besitzen:


- für Mechanik
- für Hydraulik
- für Pneumatik
- für Elektrik

2.4 Sicherheitskennzeichnung



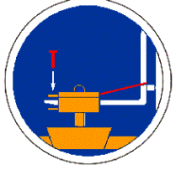
VERBOTSZEICHEN

Symbol	Bedeutung	Bestell-Nr.:	Größe:
	Niemals unter schwebende Last treten. Lebensgefahr!	29040210 29040209 29040204	30 mm 50 mm 80 mm
	Es dürfen keine konischen Greifgüter gegriffen werden.	29040213 29040212 29040211	30 mm 50 mm 80 mm
	Greifgüter niemals außermittig aufnehmen (stets im Lastschwerpunkt).	29040216 29040215 29040214	30 mm 50 mm 80 mm
	Es dürfen keine Güter mit Seilen oder ähnlichem an Teilen des Gerätes angehängt werden.	29040219 29040218 29040217	30 mm 50 mm 80 mm

WARNZEICHEN

Symbol	Bedeutung	Bestell-Nr.:	Größe:
	Quetschgefahr der Hände.	29040221 29040220 29040107	30 mm 50 mm 80 mm

GEBOTSZEICHEN

Symbol	Bedeutung	Bestell-Nr.:	Größe:
	Das manuelle Führen des Gerätes ist nur an den roten Handgriffen erlaubt.	29040227 29040226 29040225	30 mm 50 mm 80 mm
	Jeder Bediener muss die Bedienungsanleitung für das Gerät mit den Sicherheitsvorschriften gelesen und verstanden haben.	29040665 29040666	30 mm 50 mm
OPTIONAL			
	Einstecktasche und Gabelstaplerzinken mittels Arretierungsschraube und Sicherungskette oder Seil sichern.	29040224 29040223 29040222	30 mm 50 mm 80 mm

2.5 Persönliche Sicherheitsmaßnahmen



- Jeder Bediener muss die Bedienungsanleitung für das Gerät mit den Sicherheitsvorschriften gelesen und verstanden haben.
- Das Gerät und alle übergeordneten Geräte in/an die das Gerät eingebaut ist, dürfen nur von dafür beauftragten und qualifizierten Personen betrieben werden.



- Es dürfen **nur** Geräte **mit Handgriffen manuell** geführt werden.
Ansonsten besteht Verletzungsgefahr der Hände!

2.6 Schutzausrüstung

Die Schutzausrüstung besteht gemäß den sicherheitstechnischen Anforderungen aus:

- Schutzkleidung
- Schutzhandschuhe
- Sicherheitsschuhe

2.7 Unfallschutz



- Arbeitsbereich für unbefugte Personen, insbesondere Kinder, weiträumig absichern.
- **Vorsicht bei Gewitter – Gefahr durch Blitzschlag!**
Je nach Intensität des Gewitters gegebenenfalls die Arbeit mit dem Geräte einstellen.



- Arbeitsbereich ausreichend beleuchten.
- **Vorsicht bei nassen, angefrorenen, vereisten und verschmutzten Baustoffen!**
Es besteht die Gefahr des Herausrutschens des Greifgutes. → UNFALLGEFAHR!

2.8 Funktions- und Sichtprüfung

2.8.1 Mechanik



- Das Gerät muss vor jedem Arbeitseinsatz auf Funktion und Zustand geprüft werden.
- Wartung, Schmierung und Störungsbeseitigung dürfen nur bei stillgelegtem Gerät erfolgen!



- Bei Mängeln, die die Sicherheit betreffen, darf das Gerät erst nach einer kompletten Mängelbeseitigung wieder eingesetzt werden.
- Bei jeglichen Rissen, Spalten oder beschädigten Teilen an irgendwelchen Teilen des Gerätes, muss **sofort** jegliche Nutzung des Gerätes gestoppt werden.



- Die Betriebsanleitung für das Gerät muss am Einsatzort jederzeit einsehbar sein.
- Das am Gerät angebrachte Typenschild darf nicht entfernt werden.
- Unlesbare Hinweisschilder (wie Verbots- und Warnzeichen) sind auszutauschen.

2.9 Sicherheit im Betrieb

2.9.1 Allgemeines



- Die Arbeit mit dem Gerät darf nur in bodennahem Bereich erfolgen. Das Schwenken des Gerätes über Personen hinweg ist untersagt.
- Der Aufenthalt unter schwebender Last ist verboten. **Lebensgefahr!**



- Das manuelle Führen ist nur bei Geräten mit Handgriffen erlaubt.



- Während des Betriebes ist der Aufenthalt von Personen im Arbeitsbereich verboten! Es sei denn es ist unerlässlich, bedingt durch die Art der Geräteanwendung, z.B. durch manuelles Führen des Gerätes (an Handgriffen).
- Ruckartiges Anheben oder Absenken des Gerätes mit und ohne Last ist **verboten**, sowie das schnelle Fahren mit dem Trägergerät/ Hebezeug über unebenes Gelände! Generell darf mit angehobener Last mit dem Trägergerät/Hebezeug (z.B. Bagger) **nur** mit **Schrittgeschwindigkeit** gefahren werden - unnötige Erschütterungen sind zu vermeiden. **Gefahr:** Last könnte herabfallen oder Lastaufnahmemittel beschädigt werden!



- Die Güter niemals außermittig aufnehmen (stets im Lastschwerpunkt), ansonsten Kippgefahr.
- Das Gerät darf nicht geöffnet werden, wenn der Öffnungsweg durch einen Widerstand blockiert ist.
- Die Tragfähigkeit und Nennweiten des Gerätes dürfen nicht überschritten werden.
- Der Bediener darf den Steuerplatz nicht verlassen, solange das Gerät mit Ladung belastet ist und muss die Ladung immer im Blick haben.



- Festsitzende Lasten nicht mit dem Gerät losreißen.
- Lasten niemals schräg ziehen oder schleifen. Ansonsten könnten dadurch Teile des Gerätes beschädigt werden (siehe Abb. A →).

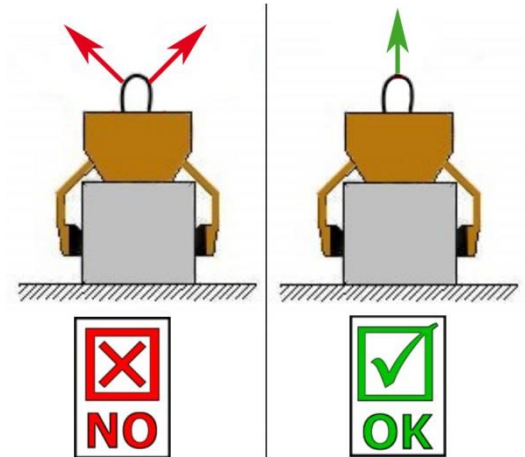


Abb. A

2.9.2 Trägergeräte / Hebezeuge



- Das eingesetzte Trägergerät / Hebezeug (z.B. Bagger) muss sich in betriebssicherem Zustand befinden.
- Nur beauftragte und qualifizierte Personen dürfen das Trägergerät / Hebezeug bedienen.
- Der Bediener des Trägergerätes / Hebezeuges muss die gesetzlich vorgeschriebenen Qualifikationen erfüllen.

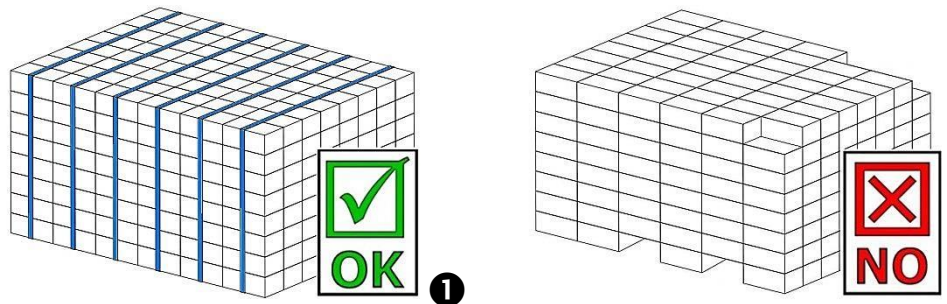


Die maximal erlaubte Traglast des Trägergerätes / Hebezeuges und der Anschlagmittel darf unter keinen Umständen überschritten werden!

3 Allgemeines

3.1 Bestimmungsgemäßer Einsatz

Dieses Gerät ist ausschließlich geeignet zum Greifen und Transportieren von vertikal, scheibenweise umreift **1** Baustoffpaketen, wie z.B. Pflastersteine, Bordsteine und dergleichen, in Verbindung mit einem Trägergerät (z.B. Bagger).



Wird das Gerät im Hochbau, in Verbindung mit einem Hochbaukran eingesetzt, muss ein Sicherheitsschutznetz unter dem Greifgut befestigt werden! (siehe Kapitel „Bedienung“).



LEBENSGEFAHR:

Das Betreiben des Gerätes mit **beschädigter/gebrochener** Begrenzungskette ist **strengstens verboten!**

Es dürfen **keine konischen Greifgüter** gegriffen werden, **nur** rechteckige, da **Abgleitgefahr** besteht!



VERBOT: Beim Greifen und dem anschließenden Anheben von palettierten Baustoffpaketen dürfen die Gummigreifbacken **NICHT** an der Palette anliegen **2**.

Ansonsten besteht **Abrutschgefahr** des Baustoffpakes (durch unzureichenden Klemmung).

→ **Lebensgefahr!**

Die Gummigreifbacken **müssen** beim Anhebevorgang direkt am Baustoffpaket anliegen **3** (im unteren Bereich des Greifgutes -also direkt oberhalb der Palette).



2



3



ACHTUNG:

Das Arbeiten mit diesem Gerät ohne Sicherheitsschutznetz darf nur in bodennahem Bereich erfolgen.



Es dürfen **nur** Steinelemente mit parallelen und ebenen Greifflächen gegriffen werden! Ansonsten besteht **Abrutschgefahr!**



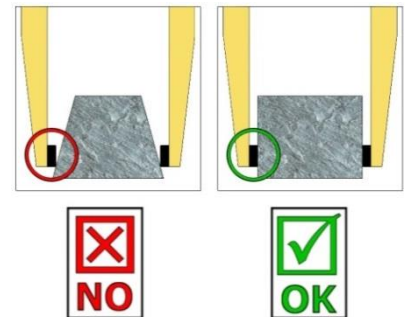
NICHT ERLAUBTE TÄTIGKEITEN:

Eigenmächtige Umbauten am Gerät oder der Einsatz von eventuell selbstgebauten Zusatzvorrichtungen gefährden Leib und Leben und sind deshalb grundsätzlich **verboten!!**

Tragfähigkeiten (WLL) des Gerätes dürfen **nicht überschritten** und **Nennweiten/Greifbereiche** dürfen **nicht überschritten bzw. unterschritten** werden.

Alle nicht bestimmungsgemäßen Transporte mit dem Gerät sind **strengstens untersagt**:

- das Transportieren von Menschen und Tieren.
- das Greifen und Transportieren von Baustoffpaketen, Gegenständen und Materialien, die nicht in dieser Betriebsanleitung beschrieben sind.
- das Anhängen von Lasten mit Seilen, Ketten o.ä. an dem Gerät, außer an den dafür vorgesehenen Einhängeösen/-bolzen.
- das Greifen von Greifgütern mit Verpackungsfolie, da dabei **Abgleitgefahr** besteht.
- das Greifen von Greifgütern mit Reibbeiwert mindernder Oberfläche (z.B. abmehlende, behandelte, verschmutzte, angefrorene, beschichtete, lackierte Oberflächen), da dies zur Verminderung des Reibwertes zwischen Greifbacken und Greifgut führt → **Abgleitgefahr!**
Abhilfe: Bei Verschmutzung jeglicher Art ist zwingend eine Reinigung der Greifbacken und Oberfläche der Produkte im Bereich der Greifbacken **vor jedem** Greifvorgang erforderlich!
- das Greifen von Greifgütern, welche sich durch die Klemmkraft des Greifgerätes verformen oder brechen können!
- das Greifen von Greifgütern, welche sichtbare Beschädigungen aufweisen oder durch ihr Eigengewicht brechen können.
- das Greifen und Transportieren von konischen und runden Greifgütern, da dabei Abgleitgefahr besteht. (Abbildung rechts)
- Steinlagen, die „Füße“, „Bäuche“ oder „blinde Abstandshalter“ haben.



- Das Gerät darf nur für den in der Bedienungsanleitung beschriebenen bestimmungsgemäßen Einsatz, unter Einhaltung der gültigen Sicherheitsvorschriften und unter Einhaltung der dementsprechenden gesetzlichen Bestimmungen und den der Konformitätserklärung verwendet werden.
- Jeder anderweitige Einsatz gilt als nicht bestimmungsgemäß und ist **verboten!**
- Die am Einsatzort gültigen gesetzlichen Sicherheits- und Unfallvorschriften müssen zusätzlich eingehalten werden.

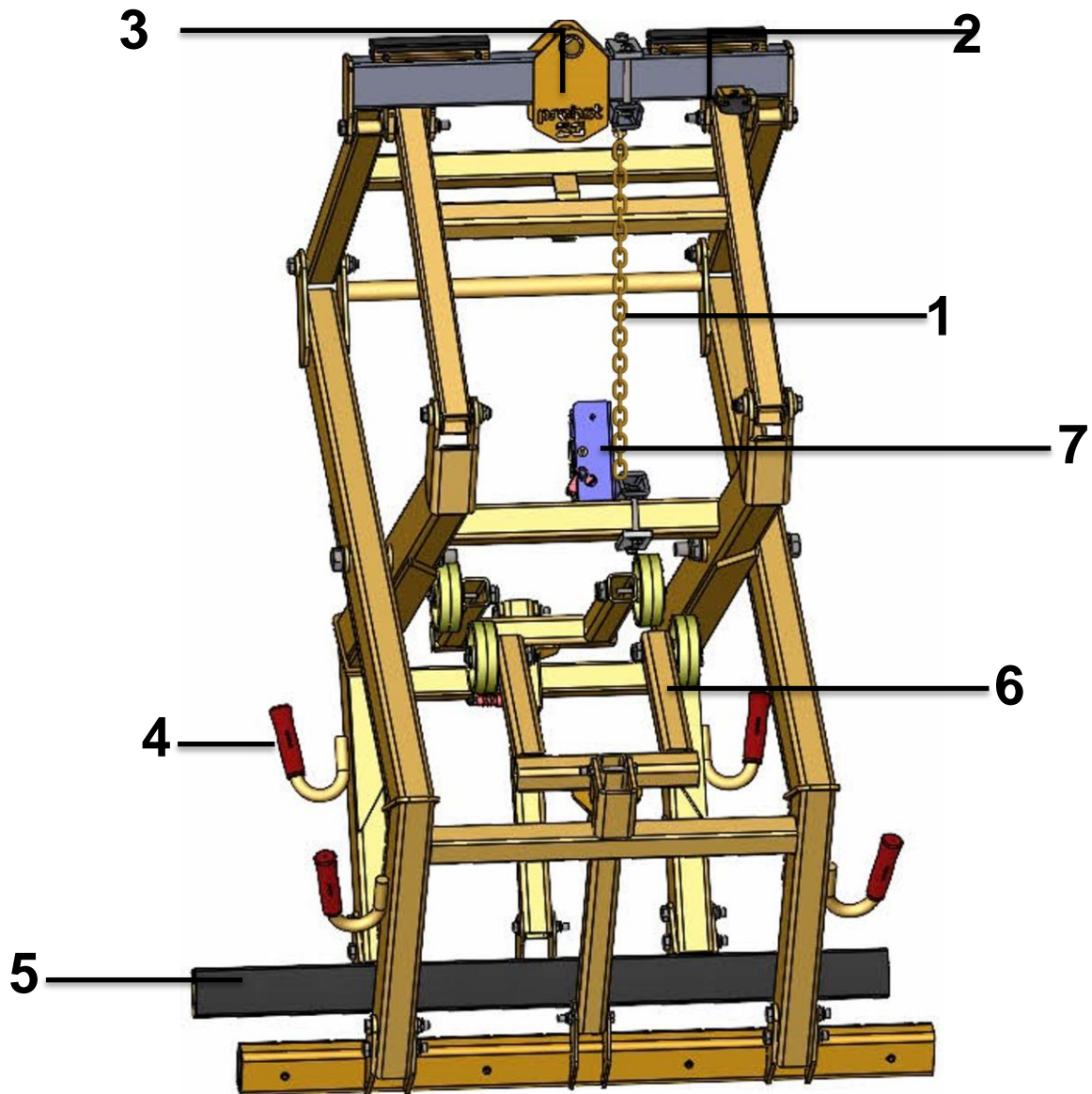


Der Anwender **muss** sich vor jedem Einsatz vergewissern, dass:

- das Gerät für den vorgesehenen Einsatz geeignet ist
- sich im ordnungsgemäßen Zustand befindet
- die zu hebenden Lasten für das Heben geeignet sind

In Zweifelsfällen setzen Sie sich vor der Inbetriebnahme mit dem Hersteller in Verbindung.

3.2 Übersicht und Aufbau



- | | |
|---|---|
| 1. Begrenzungskette für Minimal-Öffnungsbereich | 5. Gummigreifbacken |
| 2. Aufschlagdämpfer | 6. Höhenverstellbare Auflage |
| 3. Befestigung für Trägergerät | 7. Wechselautomatik mit Schaltverzögerung |
| 4. Handgriff | |

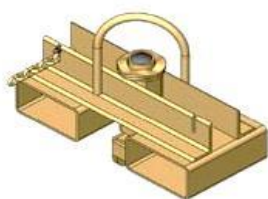
3.3 Technische Daten

Die genauen technischen Daten (wie z.B. Tragfähigkeit, Eigengewicht, etc.) sind dem Typenschild zu entnehmen.

3.4 Zubehör

Typ	Tragfähigkeit WLL kg (lbs)	Best.-Nr.
ET-D, mit zusätzlicher Einhängeöse für Kranhaken	2,500 (5,500)	43100411
ET-D/B Einstecktasche mit Handdrehvorrichtung	2,500 (5,500)	43100373
EH-3000, Einhängeöse zum Betrieb am Lasthaken	3,000 (6,600)	40110086
Sicherheitsschutznetz SSN für die Anwendung der SG Zange am Hochbaukran		
SSN - 1,5/1,3/1,0 für SG-60, SG-60-PGL2, SG-80-PGL2, SG-80-MAXI, SG-80-MAXI-PGL2, SG-100-PGL2	2,000 (4,400)	45200061
SSN-1,45/1,45/0,65	1800 (3,968)	55000012

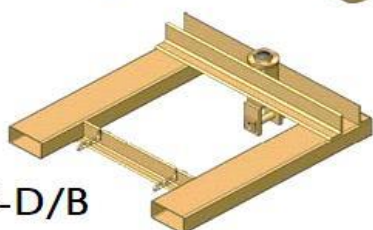
ET-D



EH-3000



ET-D/B



4 Installation

4.1 Mechanischer Anbau

Nur Original-Probst-Zubehör verwenden, im Zweifelsfall Rücksprache mit dem Hersteller halten.



Die **Tragfähigkeit** des Trägergerätes/Hebezeuges darf durch die Last des Gerätes, der optionalen Anbaugeräte (Drehmotor, Einstecktasche, Kranausleger etc.) und die zusätzliche Last der Greifgüter **nicht überschritten** werden!

Greifgeräte müssen **immer kardanisch** aufgehängt werden, so dass sie in jeder Position frei auspendeln können.



Auf **keinen** Fall dürfen die Greifgeräte auf **starre** Weise mit dem Hebezeug/Trägergerät verbunden werden!

Es kann in kurzer Zeit zum Bruch der Aufhängung führen. Tod, schwerste Verletzungen und Sachschaden können die Folge sein!



Bei Verwendung des Gerätes an optionalen Anbaugeräten (wie Einstecktasche, Kranausleger etc.) ist es aufgrund der möglichst niedrigen Bauweise des Gesamtgerätes (zur Vermeidung von Hubhöhenverlust) nicht auszuschließen, dass bei pendelnder Aufhängung des Gerätes und ungünstiger Positionierung bei Fahrbewegungen des Trägergerätes, das Gerät mit angrenzenden Bauteilen zusammenstoßen kann. Dies ist durch geeignete Positionierung des Gerätes und angepasster Fahrweise möglichst zu vermeiden. Daraus resultierende Schäden werden nicht im Rahmen der Gewährleistung reguliert.

4.1.1 Einhängeöse / Einhängebolzen

Das Gerät ist mit einer Einhängeöse / Einhängebolzen ausgerüstet und kann somit an verschiedenste Trägergeräte/Hebezeuge angebracht werden.



Es ist darauf zu achten, dass die Einhängeöse / Einhängebolzen sicher mit dem Anschlagmittel (Kranhaken, Schlupf etc.) verbunden ist und nicht abrutschen kann.

4.1.2 Lasthaken und Anschlagmittel



Das Gerät wird mit einem Lasthaken oder einem geeigneten Anschlagmittel am Trägergerät/Hebezeug angebracht.

Es ist darauf zu achten, dass die einzelnen Kettenstränge nicht verdreht oder verknotet sind.

Bei der mechanischen Installation des Gerätes ist darauf zu achten, dass alle örtlich geltenden Sicherheitsvorschriften eingehalten werden.

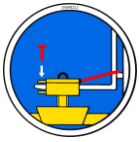
4.1.3 Drehköpfe (optional)



Beim Einsatz von Drehköpfen **muss** zwingend eine **Freilaufdrossel** verbaut sein.

Damit ein stoßartiges Beschleunigen und Stoppen der Drehbewegungen ausgeschlossen wird, da diese sonst das Gerät innerhalb kurzer Zeit **beschädigen** können.

4.1.4 Einstecktaschen (optional)

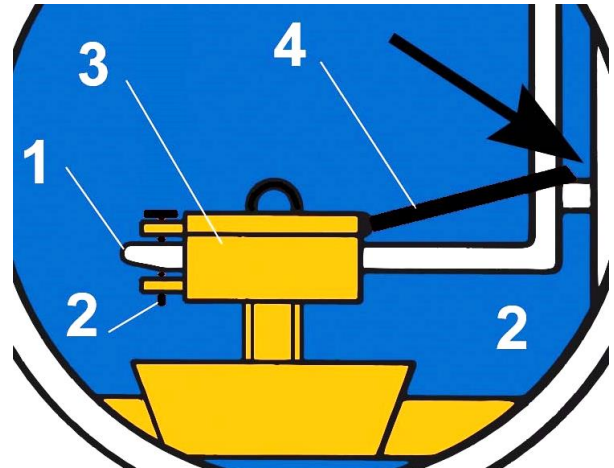
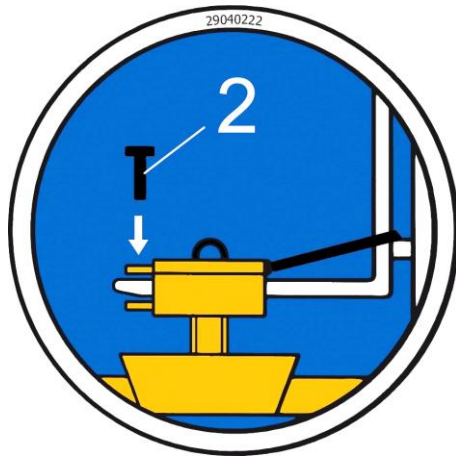


Um eine sichere Verbindung zwischen dem Gabelstapler und der Einstecktasche (3) herzustellen, fährt man mit den Gabelstapler-Zinken (1) in die Einstecktasche (3) hinein.

Danach arretiert man diese entweder mittels Arretierungsschrauben (2), welche durch eine vorzusehende Bohrung in die Stapler-Zinken (1) gesteckt wird, oder mittels einer Kette oder eines Seils (4), das durch die Ösen an den Einstecktasche (3) und um den Gabelträger (↘) gelegt werden muss.



Diese Verbindung **muss** hergestellt werden, da sonst die Einstecktasche beim Staplerbetrieb von den Gabelstapler-Zinken rutschen kann. **UNFALLGEFAHR!**



5 Einstellungen

5.1 Einstellung der Eintauchtiefe

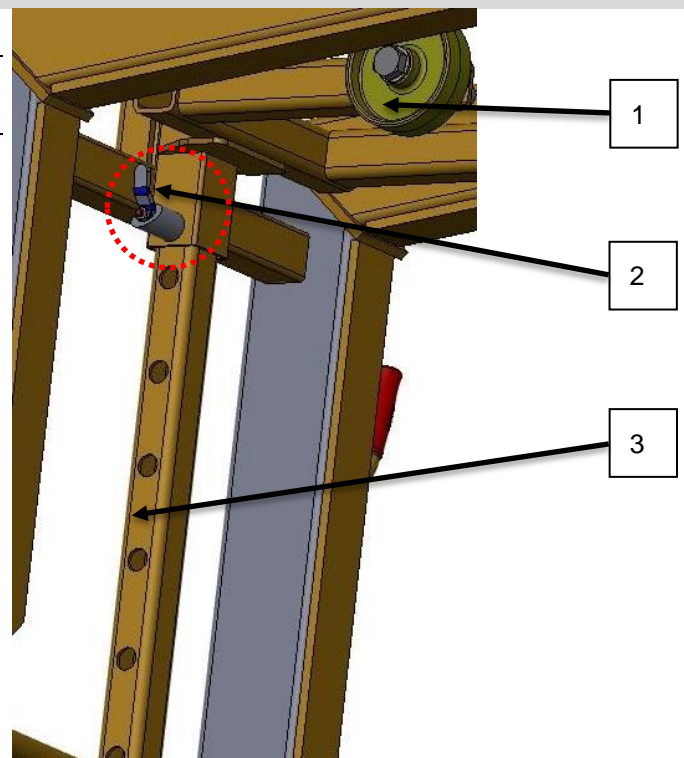


- Höhenverstellbare Auflage (1) mit einer Hand festhalten und anschließend Federriegel (2) um 180° umlegen.
- Höhenverstellbare Auflage (1) (beide horizontal parallel) entsprechend der Greifguthöhe anpassen und Federriegel (2) wieder in Ursprungsposition bringen und in Verstelllöcher einrasten.
- Es ist darauf zu achten, dass die Unterkante der Greifbacken mit der Unterkante des Greifgutes bündig ist.



Die Federriegel (2) müssen immer eingerastet sein, ansonsten besteht Unfallgefahr.

- 1 Höhenverstellbare Auflage
- 2 Federriegel zur Höhenverstellung der Eintauchtiefe
- 3 Höhenverstellbare Eintauchtiefe über Rechteckrohr mit Verstelllöchern



6 Bedienung

6.1 Bedienung für Geräte mit Wechselautomatik

- Das Gerät wird mit dem Hebezeug/Trägergerät (z.B. Bagger) verbunden.
- Anhand der zu transportierenden Greifgüter wird an dem Gerät der Greifbereich eingestellt.
- Mit dem Hebezeug/Trägergerät wird das Gerät über dem Greifgut positioniert und abgesenkt.
- Sobald das Gerät komplett abgesetzt ist, entriegelt die Wechselautomatik und schließt beim anschließenden Anheben.
- Das Greifgut kann nun zum Bestimmungsort transportiert und abgesetzt werden.
- Sobald das Greifgut abgesetzt ist, verriegelt die Wechselautomatik und das Gerät kann angehoben werden.
- Dieses Gerät ist somit ein EIN-MANN-GERÄT.



Ohne Hebezeug/Trägergerät darf das Gerät nur auf ebenem Grund abgestellt werden. Die Greifarme müssen ausreichend geöffneten sein, um ein sicheres Stehen des Gerätes zu gewährleisten. Ansonsten besteht Kippgefahr!



Bei Fahrtbewegungen mit angehobenem Gerät (mit und ohne Last) sollten die Gabeln des Hebezeuges etwas nach hinten geneigt werden (siehe Pfeil in nebenstehender Abbildung).



Das Gerät ist mit einer Wechselautomatik ausgerüstet, das heißt das ÖFFNEN und SCHLIESSEN der Greifarme erfolgt durch das Absetzen und Anheben des Gerätes.

Bildliche Darstellungen der Schaltpositionen der Wechselautomatik:

<p>1</p> <ul style="list-style-type: none"> • Gerät ist durch das Trägergerät angehoben • Greifarme sind geöffnet 	<p>2</p> <ul style="list-style-type: none"> • Gerät wird auf das Greifgut abgesetzt • Greifarme sind geöffnet 	<p>3A</p> <ul style="list-style-type: none"> • Gerät wird durch das Trägergerät angehoben • Greifgut ist gespannt und kann nun zum Bestimmungsort transportiert werden
<p>3B</p> <ul style="list-style-type: none"> • Bei Fehlschaltung muss der Umschalter manuell (z.B. mit Schraubendreher) wieder zurück gedrückt werden ¹⁾ 	<p>4</p> <ul style="list-style-type: none"> • Gerät ist mit dem Greifgut auf Boden abgesetzt • Greifarme werden geöffnet 	<p>5/1</p> <ul style="list-style-type: none"> • Gerät ist durch das Trägergerät angehoben • Greifarme sind geöffnet (Abstellposition des Gerätes auf Boden)

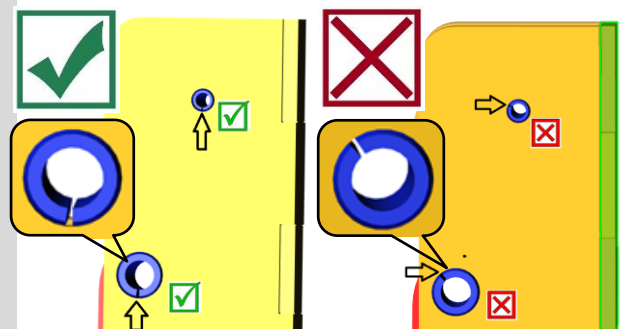


1) Sonst kann es zu Fehlschaltungen und dann beim Absetzen der Last zur Verformung oder Zerstörung der Wechselautomatik kommen.

Ruckartiges Anheben oder Absenken des Gerätes, sowie auch schnelles Fahren mit dem Trägergerät/ Hebezeug über unebenes Gelände ist verboten!



Beim Auswechseln einer defekten Wechselautomatik ist unbedingt darauf zu achten, dass die Schlitze der beiden Spannstifte immer nach unten zeigen. Die Position der Schlitze darf sich keinesfalls oben oder in der Mitte befinden, da sonst die Gefahr besteht, dass die Wechselautomatik beim Umschalten klemmt!



6.2 Verwendung des Sicherheitsschutznetzes SSN



Wird das Gerät (SG) im Hochbau, in Verbindung an einem Hochbaukran eingesetzt, muss ein Sicherheitsschutznetz unter dem Greifgut befestigt werden!



Die Benutzung des Gerätes (SG) im Hochbau ohne Sicherheitsschutznetz ist verboten! Lebensgefahr!

Sicherheitsschutznetz lässt sich an den Handgriffen, welche zur Führung des Gerätes dienen, einhängen (siehe ↘).



SG mit Schutznetz



SICHERHEITSSCHUTZNETZ

Typ:	Verwendung für:	Bestell-Nr.:
SSN-1,5/1,3/1,0	SG-60(-PGL2), SG-80-PGL2, SG-80-MAXI-PGL2, SG-100-PGL2	45200061
SSN-1,45/1,45/0,65	SG-60-PGL2	55000012

6.3 Installation Netzhalterung (optional)

Sollte die Befestigung des Netzes an den Handgriffen nicht möglich oder nicht erwünscht sein, kann das Gerät mit zusätzlicher Netzhalterung ausgestattet werden.

Typ:

Bestell-Nr.:

4 Stück Netzhalterung für SG-60, SG-80, SG-100

43100965



1.) Alle 4 Netzhaltungen jeweils seitlich am Gerät einhaken. (siehe Abb. 1 + Abb. 3)

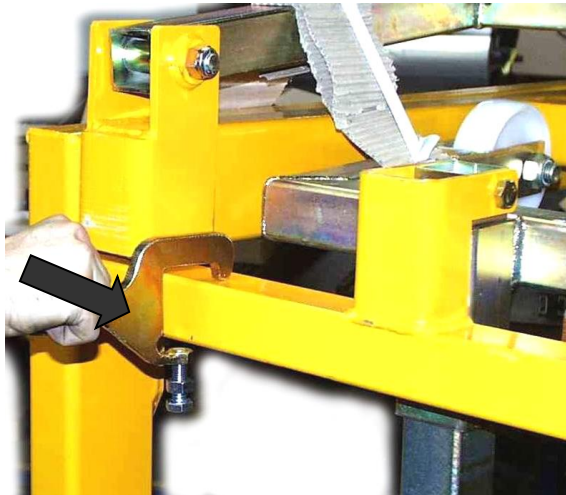


Abb. 1

2.) Netzhaltungen relativ weit außen am Gerät (SG) positionieren (↔).

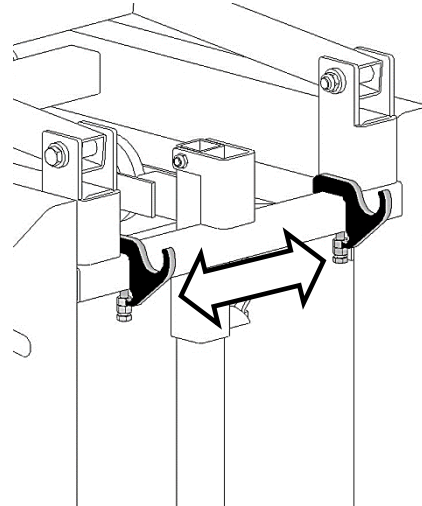


Abb. 2

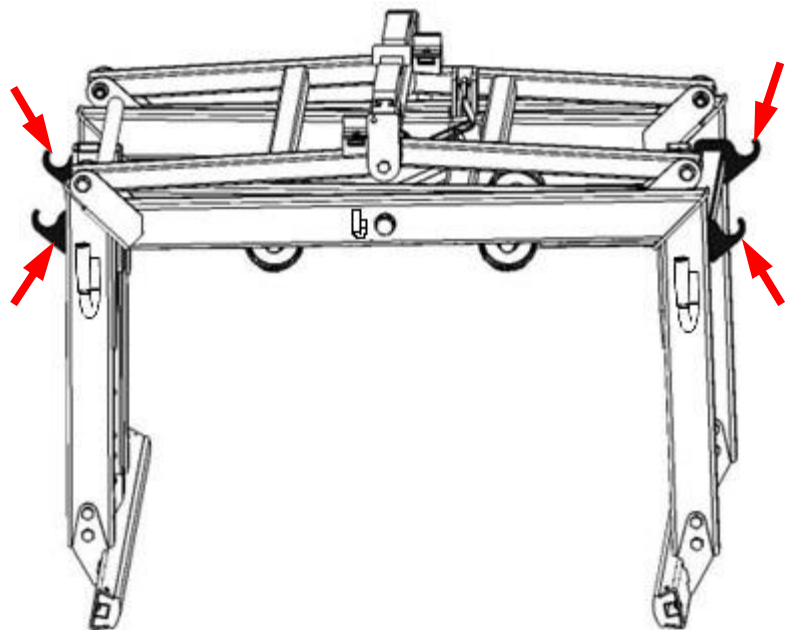


Abb. 3

3.) Befestigungsschrauben von Hand anziehen.

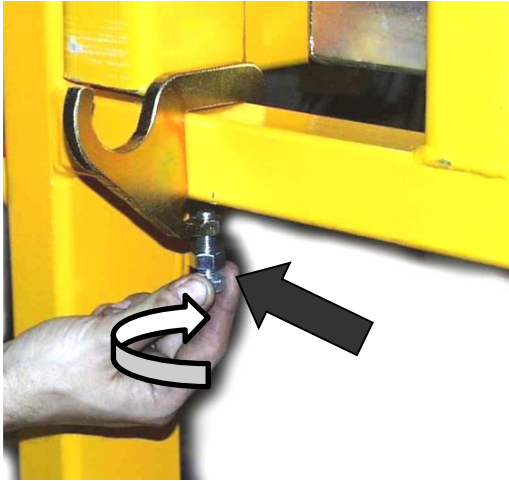


Abb. 4

4.) Befestigungsschrauben mit entsprechendem Gabelschlüssel festziehen.

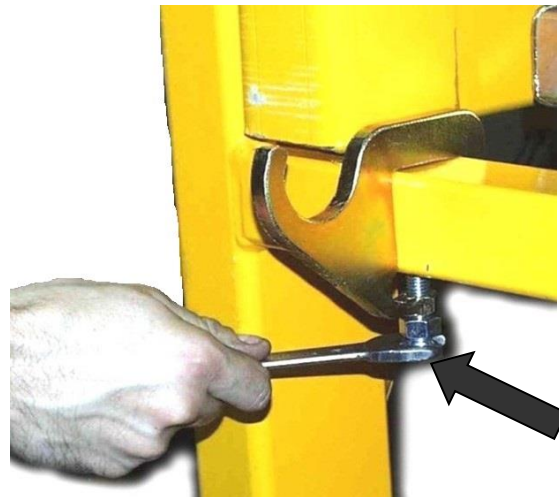


Abb. 5

5.) Kontermutter mit entsprechendem Gabelschlüssel festziehen.



Abb. 6

6.) Netzhalterung ist nun einsatzbereit → Abb. 7

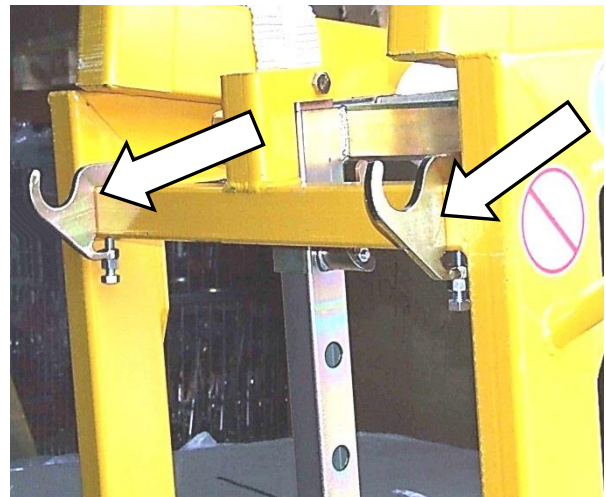


Abb. 7

6.4 Begrenzungskette und Wechselautomatik

6.4.1 Begrenzungskette

Die Begrenzungskette (2) befindet sich zwischen der oberen Traverse des Gerätes und der Wechselautomatik (1) und sorgt dafür, dass sich die Gummigreifbacken (ohne gegriffenes Greifgut) nicht komplett schließen können (Minimal-Öffnungsbereich).



- Bei extrem schneller Fahrt des Trägergerätes, (z.B. Baggers) mit am Ausleger hängendem, geöffnetem Scherengreifer SG über unebenes Gelände kann es durch die ruckartigen Bewegungen zum unbeabsichtigten Entriegeln der Wechselautomatik (1) kommen.
- In diesem Fall begrenzt die Begrenzungskette (2) den Schließweg, sodass sich die Greifbacken nicht berühren, sondern auf einem bestimmten Abstand zueinander gehalten werden.
- Bei einem solchen unbeabsichtigten Entriegeln der Wechselautomatik (1) kann es durch die hohe Dynamik zur Überlastung der Begrenzungskette (2) bzw. deren Befestigung kommen.
- Daher **muss** nach einem solchen Beanspruchungsfall die Begrenzungskette (siehe 2 in Abb. A) und ihre Befestigungsschrauben (siehe A1 und A2 in Abb. A) unbedingt ausgetauscht werden, sowie die Rotationsbremse an der Wechselautomatik (Abb. E) auf korrekte Funktion überprüft werden (siehe Abb. F, G, H)!
- Bestell-Nr. für Ersatz-Begrenzungskette und Rotationsbremse siehe Ersatzteilliste.



- **Vor jeder weiteren Inbetriebnahme** ist die **komplette Baugruppe** (Abb. B und C) auf Verschleißerscheinungen (Beschädigungen) zu **prüfen**.
- Falls Beschädigungen festgestellt werden, **muss** sowohl die **komplette Baugruppe** (Abb. B und C) **ausgetauscht werden!**
- Darüber hinaus muss eine **Funktionsprüfung der Rotationsbremse** (siehe Abb. F, G, H) durchgeführt werden und es muss bei Bedarf auch die Rotationsbremse ausgetauscht werden.



Das Betreiben des Gerätes (SG) mit beschädigter/gebrochener Begrenzungskette ist strengstens verboten! Lebensgefahr!

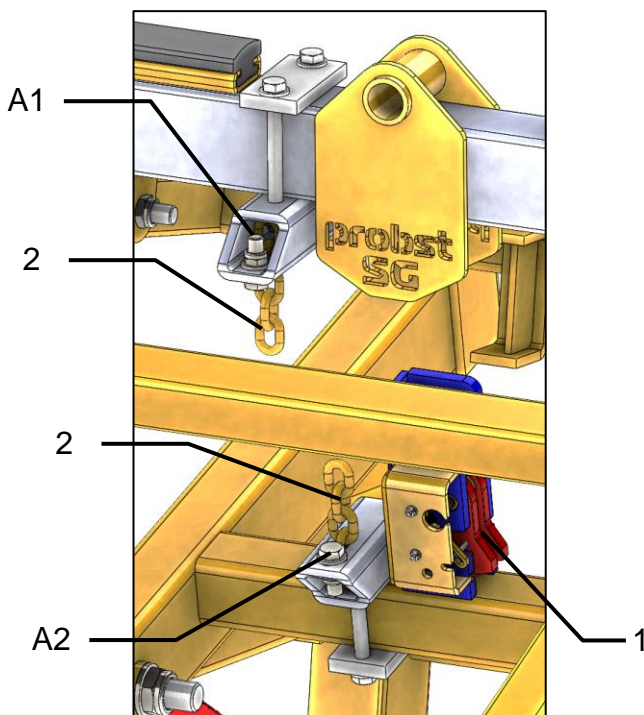


Abb. A

Ersatz-Begrenzungskette (2) muss wie in folgendem Bild (Abb. A, C) gezeigt montiert werden. Abb. D zeigt einen Scherengreifer SG mit gespannter Begrenzungskette.

Komplette Baugruppe siehe Ersatzteilliste.

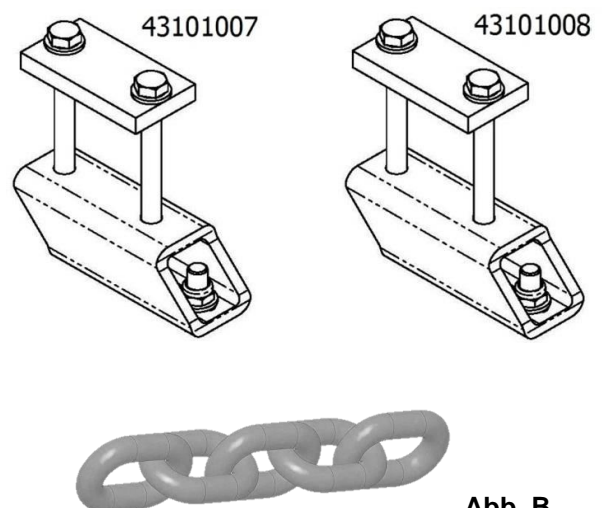


Abb. B

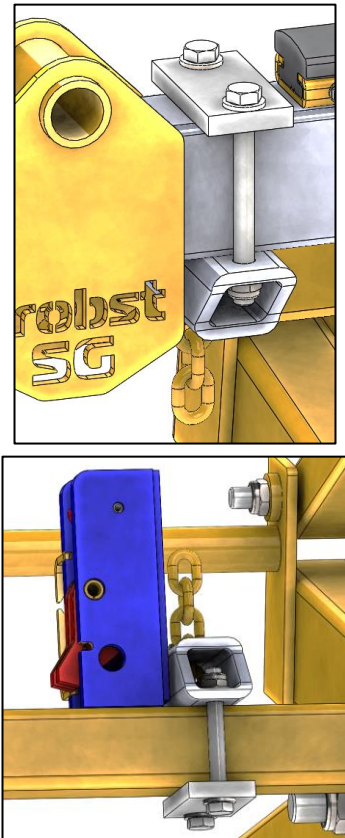


Abb. C

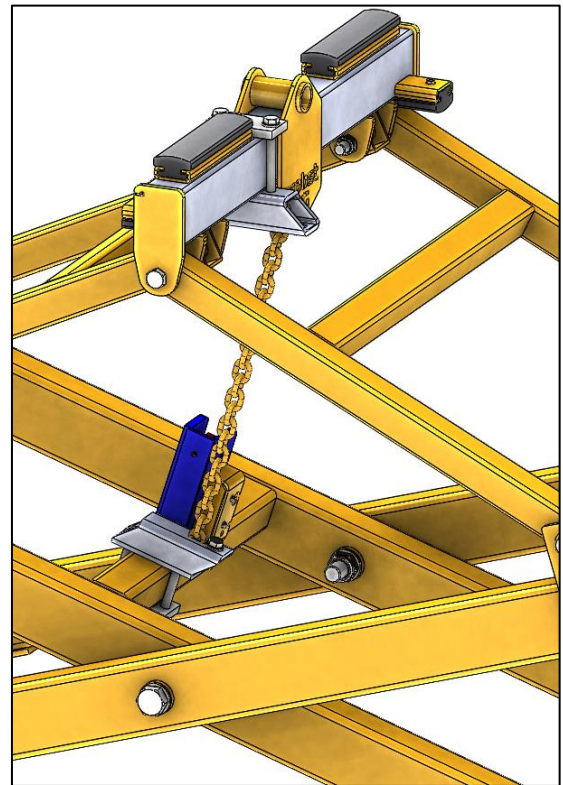


Abb. D

6.4.2 Wechselautomatik

Die Wechselautomatik mit Schaltverzögerung (1) verhindert ein Auslösen der Wechselautomatik und somit ein unbeabsichtigtes Schließen des Gerätes (SG) ohne gegriffenes Greifgut. Ursache für unbeabsichtigtes Schließen wären Hüpfbewegungen des Gerätes (SG), verursacht durch zu schnelles Fahren mit dem Trägergerät (z.B. Bagger) über unebenes Gelände.



Zu schnelles Fahren über unebenes Gelände mit dem Gerät (mit und ohne Greifgut/Last) ist verboten!

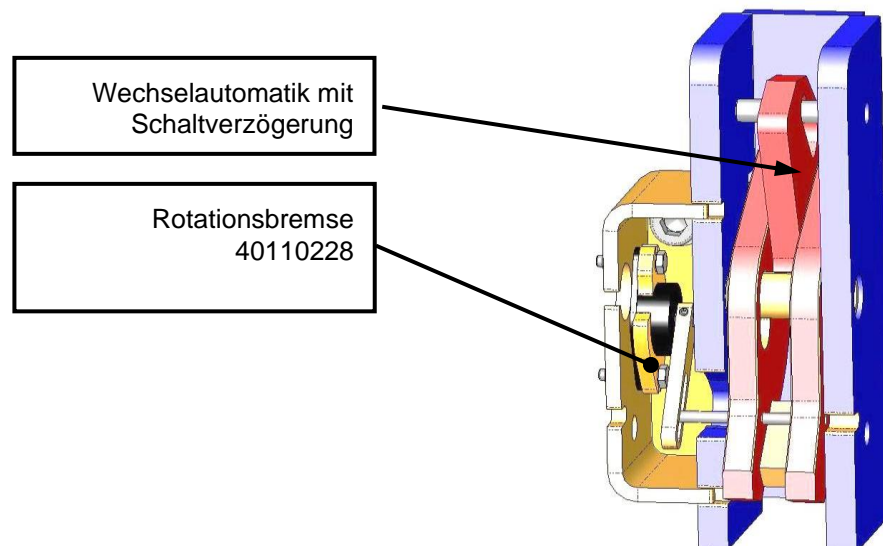


Abb. E

6.4.3 Funktionsprüfung der Rotationsbremse



Abb. F



G



Abb.



Abb. H

- Grundstellung der Rotationsbremse vor der Funktionsprüfung.
- Den Wechselmechanismus mit dem Finger anheben und anschließend loslassen.
- Sollte der Rücklauf in Grundstellung ca. 2 Sekunden dauern, ist die Rotationsbremse voll funktionsfähig.



Sobald der Rücklauf in Grundstellung weniger wie 2 Sekunden dauert, **muss** die Rotationsbremse an der Wechselautomatik **unbedingt** ausgetauscht werden! Ansonsten besteht **Unfallgefahr**, da es sich hierbei um ein Sicherheitsteil handelt!

7 Wartung und Pflege

7.1 Wartung



Um eine einwandfreie Funktion, Betriebssicherheit und Lebensdauer des Gerätes zu gewährleisten, sind die in der unteren Tabelle aufgeführten Wartungsarbeiten nach Ablauf der angegebenen Fristen durchzuführen.

Es dürfen **nur Original-Ersatzteile** verwendet werden, ansonsten erlischt die Gewährleistung.



Alle Arbeiten dürfen nur bei stillgelegtem Gerät erfolgen!

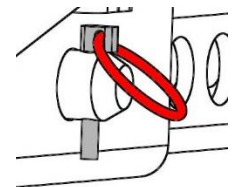
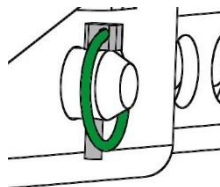
Bei allen Arbeiten muss sichergestellt sein, dass sich das Gerät nicht unabsichtlich schließen kann.

Verletzungsgefahr!

7.1.1 Mechanik

WARTUNGSFRIST	Auszuführende Arbeiten
Erstinspektion nach 25 Betriebsstunden	<ul style="list-style-type: none"> Sämtliche Befestigungsschrauben kontrollieren bzw. nachziehen (darf nur von einem Sachkundigen durchgeführt werden).
Alle 50 Betriebsstunden	<ul style="list-style-type: none"> Sämtliche Befestigungsschrauben nachziehen (achten Sie darauf, dass die Schrauben gemäß den gültigen Anzugsdrehmomenten der zugehörigen Festigkeitsklassen nachgezogen werden). Sämtliche vorhandene Sicherungselemente (wie Klappsplinte) auf einwandfreie Funktion prüfen und defekte Sicherungselemente ersetzen. → 1) Alle Gelenke, Führungen, Bolzen und Zahnräder, Ketten auf einwandfreie Funktion prüfen, bei Bedarf nachstellen oder ersetzen. Greifbacken (sofern vorhanden) auf Verschleiß prüfen und reinigen, bei Bedarf ersetzen. Alle vorhandenen Gleitführungen, Zahnstangen, Gelenke von beweglichen Bauteilen oder Maschinenbaukomponenten sind zur Reduzierung von Verschleiß und für optimale Bewegungsabläufe einzufetten/ zu schmieren (empfohlenes Schmierfett: <i>Mobilgrease HXP 462</i>). Alle Schmiernippel (sofern vorhanden) mit Fettpresse schmieren.
Mindestens 1x pro Jahr (bei harten Einsatzbedingungen Prüfindervall verkürzen)	<ul style="list-style-type: none"> Kontrolle aller Aufhängungsteile, sowie Bolzen und Laschen. Prüfung auf Risse, Verschleiß, Korrosion und Funktionssicherheit durch einen Sachkundigen.

1)



WECHSELAUTOMATIK



Die Wechsellautomatik darf **niemals** mit Fett oder Öl geschmiert werden!

Bei sichtbarer Verschmutzung mit Hochdruckreiniger reinigen!

7.2 Störungsbeseitigung

STÖRUNG	URSACHE	BEHEBUNG
Die Klemmkraft ist nicht ausreichend, die Last rutscht ab		
(optional)	Die Greifbacken sind abgenutzt	Greifbacken erneuern
(optional)	Traglast ist größer als zulässig	Traglast reduzieren
Greifbereichs-Einstellung (optional)	Es ist der falsche Greifbereich eingestellt	Greifbereich entsprechend auf die zu transportierenden Güter einstellen
(Material-Eigenschaften)	Die Materialoberfläche ist verschmutzt oder der Baustoff ist nicht für dieses Gerät geeignet/ zulässig	Materialoberfläche prüfen oder Rücksprache mit Hersteller, ob Baustoff für dieses Gerät zulässig ist
Das Gerät hängt schief		
	Die Zange ist einseitig belastet	Last symmetrisch verteilen
Greifbereichs -Einstellung (optional)	Der Greifbereich ist nicht symmetrisch eingestellt	Einstellung des Greifbereichs prüfen und korrigieren
Wechselautomatik funktioniert nicht		
Mechanik	Wechselautomatik funktioniert nicht	Wechselautomatik mit Hochdruckreiniger reinigen Fehlschaltung korrigieren (→ siehe Kapitel „Darstellung der Wechselautomatik“) Einsatz der Wechselautomatik austauschen

7.3 Reparaturen



- Reparaturen am Gerät dürfen nur von Personen durchgeführt werden, die die dafür notwendigen Kenntnisse und Fähigkeiten besitzen.
- Vor der Wiederinbetriebnahme muss eine außerordentliche Prüfung durch einen Sachverständigen durchgeführt werden.

7.4 Prüfungspflicht



- Der Unternehmer hat dafür zu sorgen, dass das Gerät mindestens jährlich durch einen Sachkundigen geprüft und festgestellte Mängel sofort beseitigt werden (→ DGUV Regel 100-500).
- Die dementsprechenden gesetzlichen Bestimmungen u. die der Konformitätserklärung sind zu beachten!
- Die Durchführung der Sachkundigenprüfung kann auch durch den Hersteller Probst GmbH erfolgen. Kontaktieren Sie uns unter: service@probst-handling.de
- Wir empfehlen, nach durchgeführter Prüfung und Mängelbeseitigung des Gerätes die Prüfplakette „Sachkundigenprüfung/ Expert inspection“ gut sichtbar anzubringen (Bestell-Nr.: 29040056+Tüv-Aufkleber mit Jahreszahl).



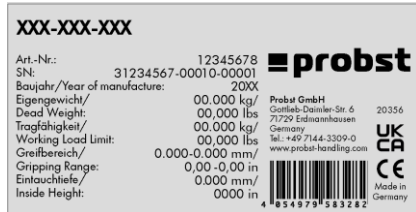
Die Sachkundigenprüfung ist unbedingt zu dokumentieren!

Gerät	Jahr	Datum	Sachkundiger	Firma

7.5 Hinweis zum Typenschild



- Gerätetyp, Gerätenummer und Baujahr sind wichtige Angaben zur Identifikation des Gerätes. Sie sind bei Ersatzteilbestellungen, Gewährleistungsansprüchen und sonstigen Anfragen zum Gerät stets mit anzugeben.
- Die maximale Tragfähigkeit (WLL) gibt an, für welche maximale Belastung das Gerät ausgelegt ist. Die maximale Tragfähigkeit (WLL) darf **nicht** überschritten werden.
- Das im Typenschild bezeichnete Eigengewicht ist bei der Verwendung am Hebezeug/Trägergerät (z.B. Kran, Kettenzug, Gabelstapler, Bagger...) mit zu berücksichtigen.



Beispiel:

7.6 Hinweis zur Vermietung/Verleihung von PROBST-Geräten



Bei jeder Verleihung/Vermietung von PROBST-Geräten **muss** unbedingt die dazu gehörige **Original-Betriebsanleitung** mitgeliefert werden (bei Abweichung der Sprache des jeweiligen Benutzerlandes, ist zusätzlich die jeweilige Übersetzung der Original-Betriebsanleitung mit zuliefern)!

8 Entsorgung / Recycling von Geräten und Maschinen



Das Produkt **darf nur** von qualifiziertem Fachpersonal außer Betrieb genommen und zur Entsorgung/ zum Recyceln vorbereitet werden. Entsprechend vorhandene **Einzelkomponenten** (wie Metalle, Kunststoffe, Flüssigkeiten, Batterien/Akkus etc.) **müssen** gemäß den **national/ länderspezifisch geltenden Gesetzen und Entsorgungsvorschriften** entsorgt/recycelt werden!



Das Produkt darf nicht im Hausmüll entsorgt werden!

Wartungsnachweis



Garantieanspruch für dieses Gerät besteht nur bei Durchführung der vorgeschriebenen Wartungsarbeiten (durch eine autorisierte Fachwerkstatt)! Nach jeder erfolgten Durchführung eines Wartungsintervalls muss unverzüglich dieser Wartungsnachweis (mit Unterschrift u. Stempel) an uns übermittelt werden. ¹⁾

¹⁾ per E-Mail an: service@probst-handling.de / per Fax oder Post

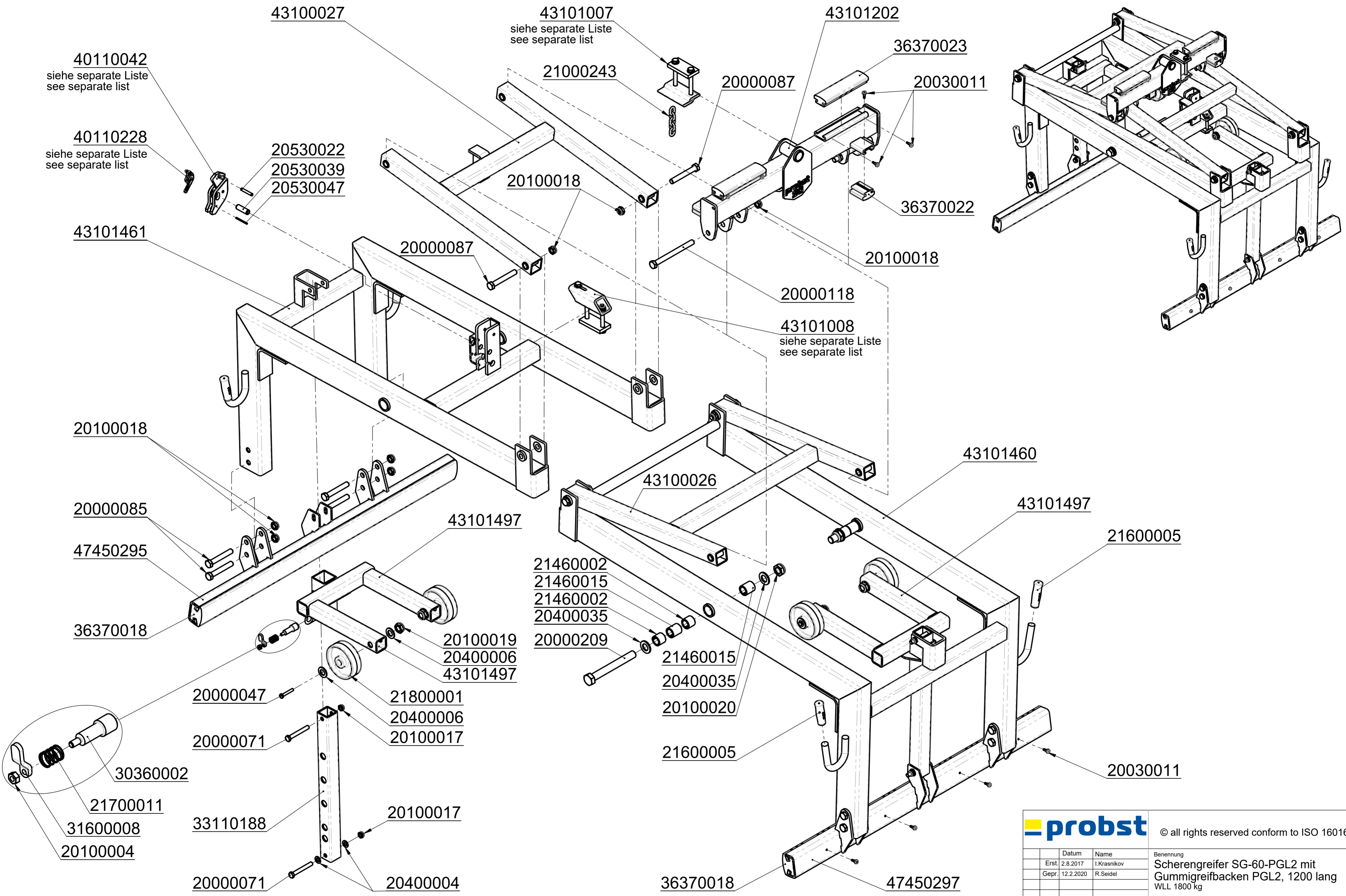
Betreiber: _____
 Gerätetyp: _____ Artikel-Nr.: _____
 Geräte-Nr.: _____ Baujahr: _____

Wartungsarbeiten nach 25 Betriebsstunden		
Datum:	Art der Wartung:	Wartung durch Firma:
		Stempel
	
		Name / Unterschrift

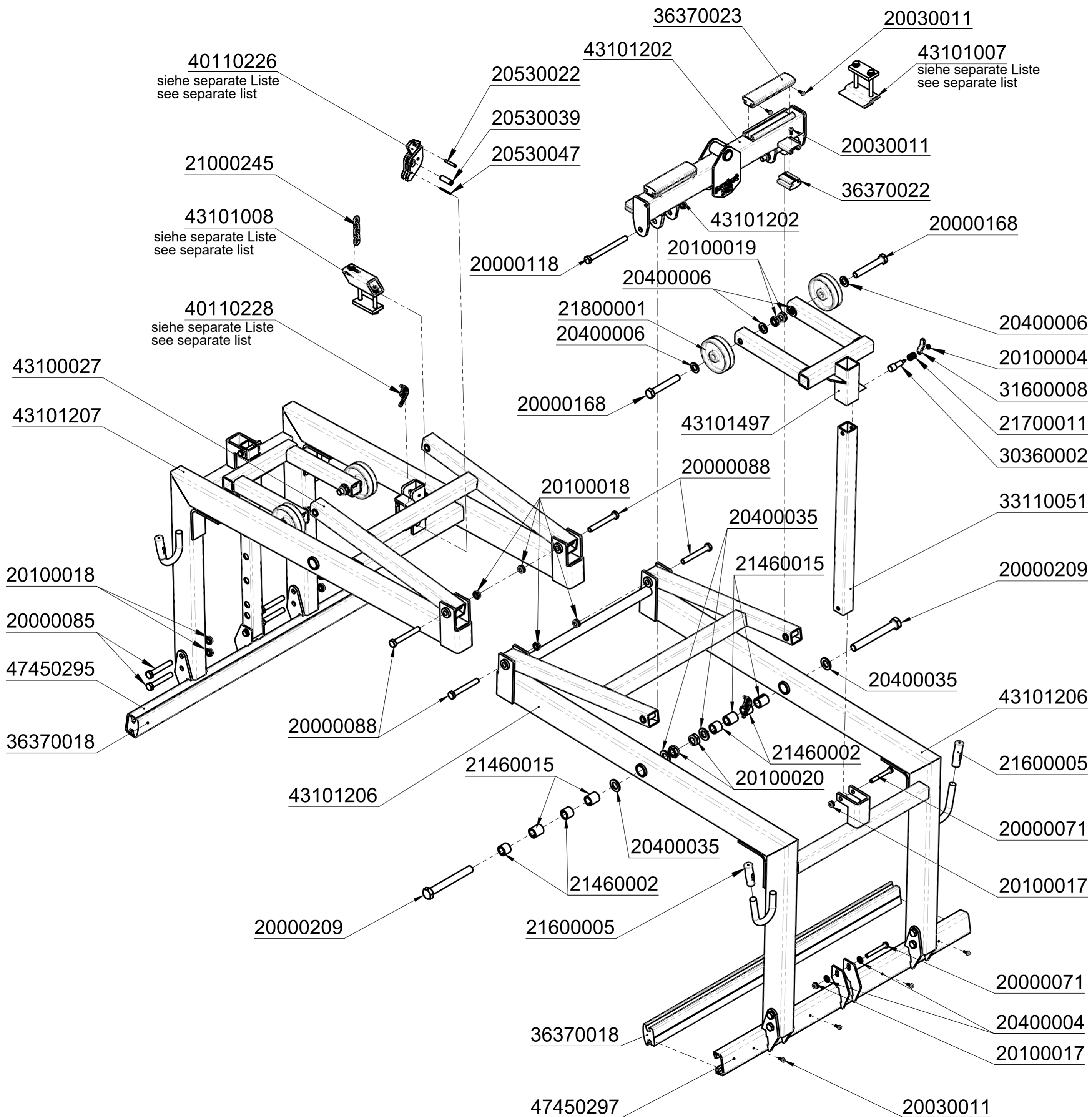
Wartungsarbeiten nach 50 Betriebsstunden		
Datum:	Art der Wartung:	Wartung durch Firma:
		Stempel
	
		Name / Unterschrift
		Wartung durch Firma:
		Stempel
	
		Name / Unterschrift
		Wartung durch Firma:
		Stempel
	
		Name / Unterschrift

Wartungsarbeiten 1x jährlich		
Datum:	Art der Wartung:	Wartung durch Firma:
		Stempel
	
		Name / Unterschrift
		Wartung durch Firma:
		Stempel
	
		Name / Unterschrift

DE



probst		© all rights reserved conform to ISO 16016	
	Datum	Name	Benennung
	Erst. 2.8.2017	I.Krasnikov	Scherengreifer SG-60-PGL2 mit Gummigreifbacken PGL2, 1200 lang
	Gepr. 12.2.2020	R.Seidel	WLL 1800 kg
			Artikelnummer/Zeichnungsnummer
			E53100415
			Blatt 1 von 1
Zust.	Urspr. 53100380	Ers. f.	Ers. d.

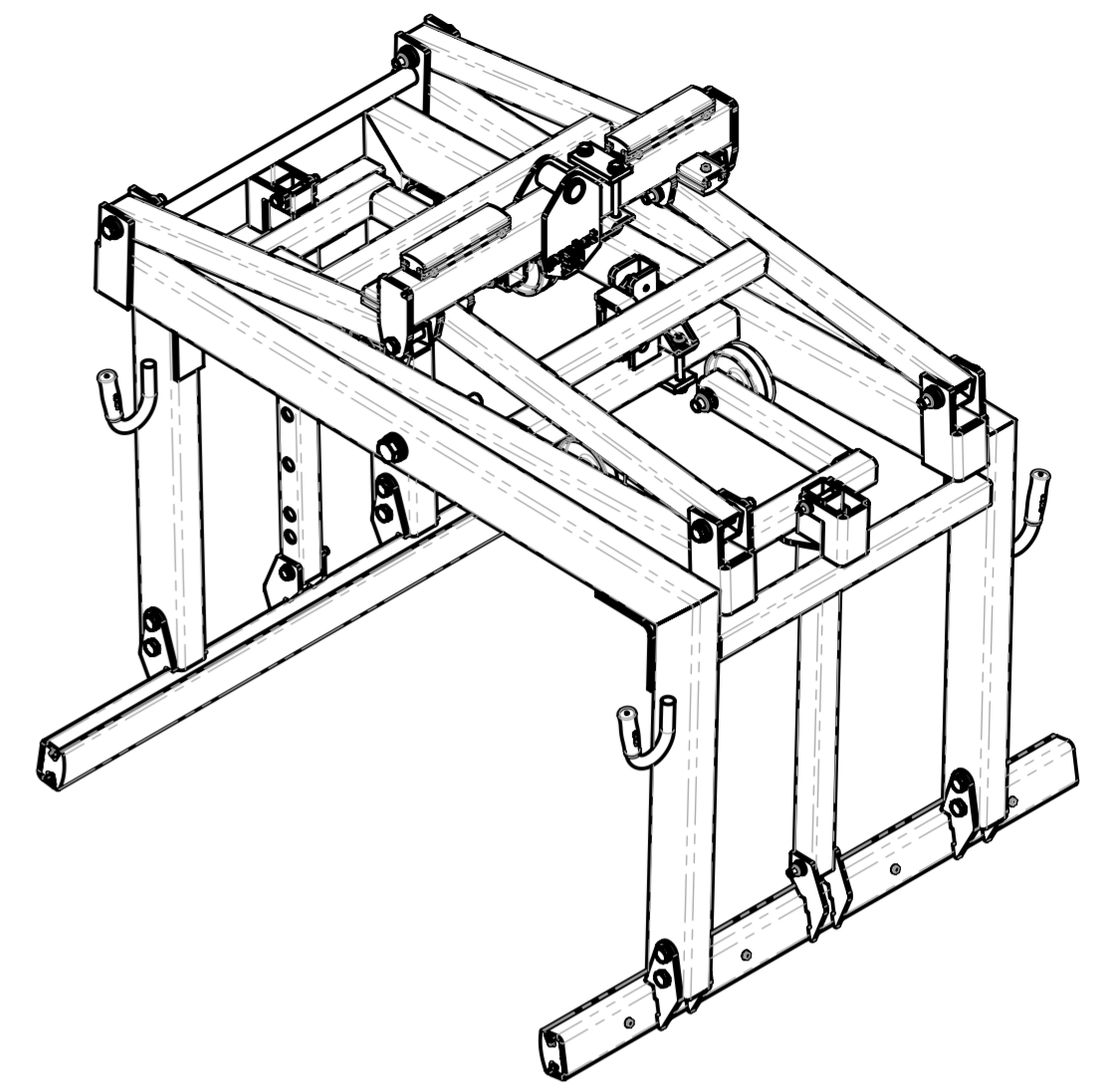


40110226
siehe separate Liste
see separate list

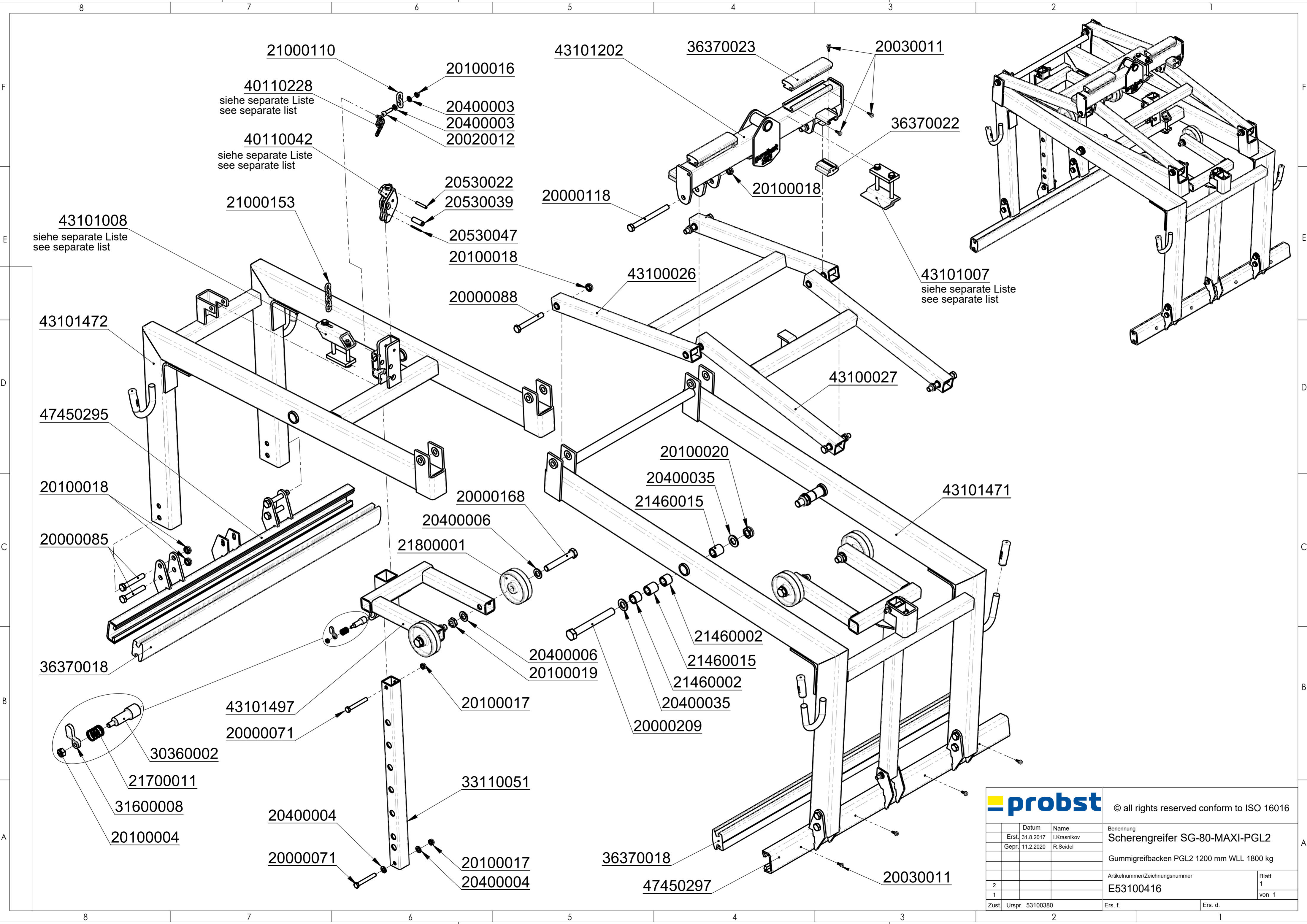
43101008
siehe separate Liste
see separate list

40110228
siehe separate Liste
see separate list

43101007
siehe separate Liste
see separate list



		© all rights reserved conform to ISO 16016	
	Datum	Name	Benennung
	Erst. 19.5.2014	Ralf.Northe	Scheregreifer SG-80-PGL2 mit Gummigreifbacken PGL2, 1200 lang
	Gepr. 6.2.2020	R.Seidel	WLL 1800 kg
			Artikelnummer/Zeichnungsnummer
			E53100380
			Blatt 1 von 1
Zust.	Urspr. 53100200	Ers. f.	Ers. d.

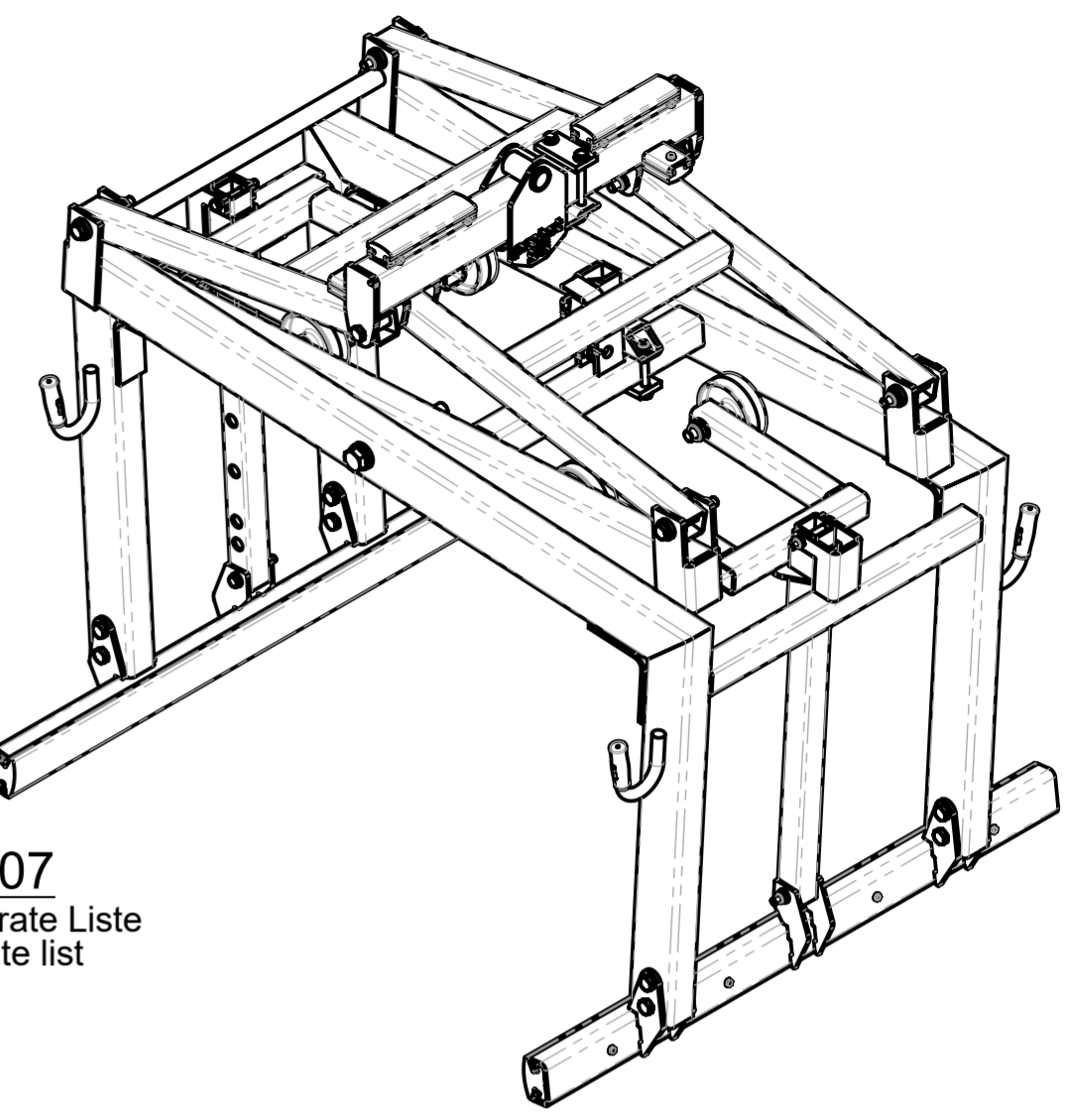


40110228
siehe separate Liste
see separate list

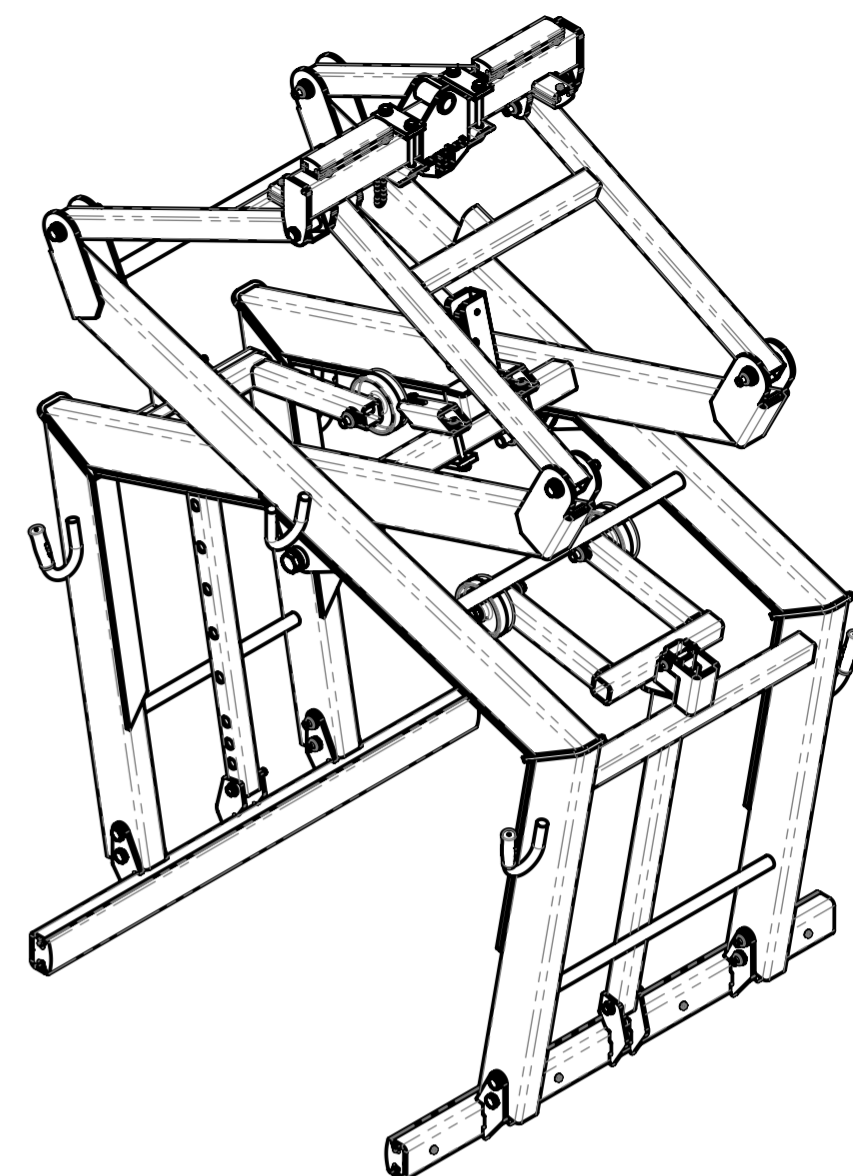
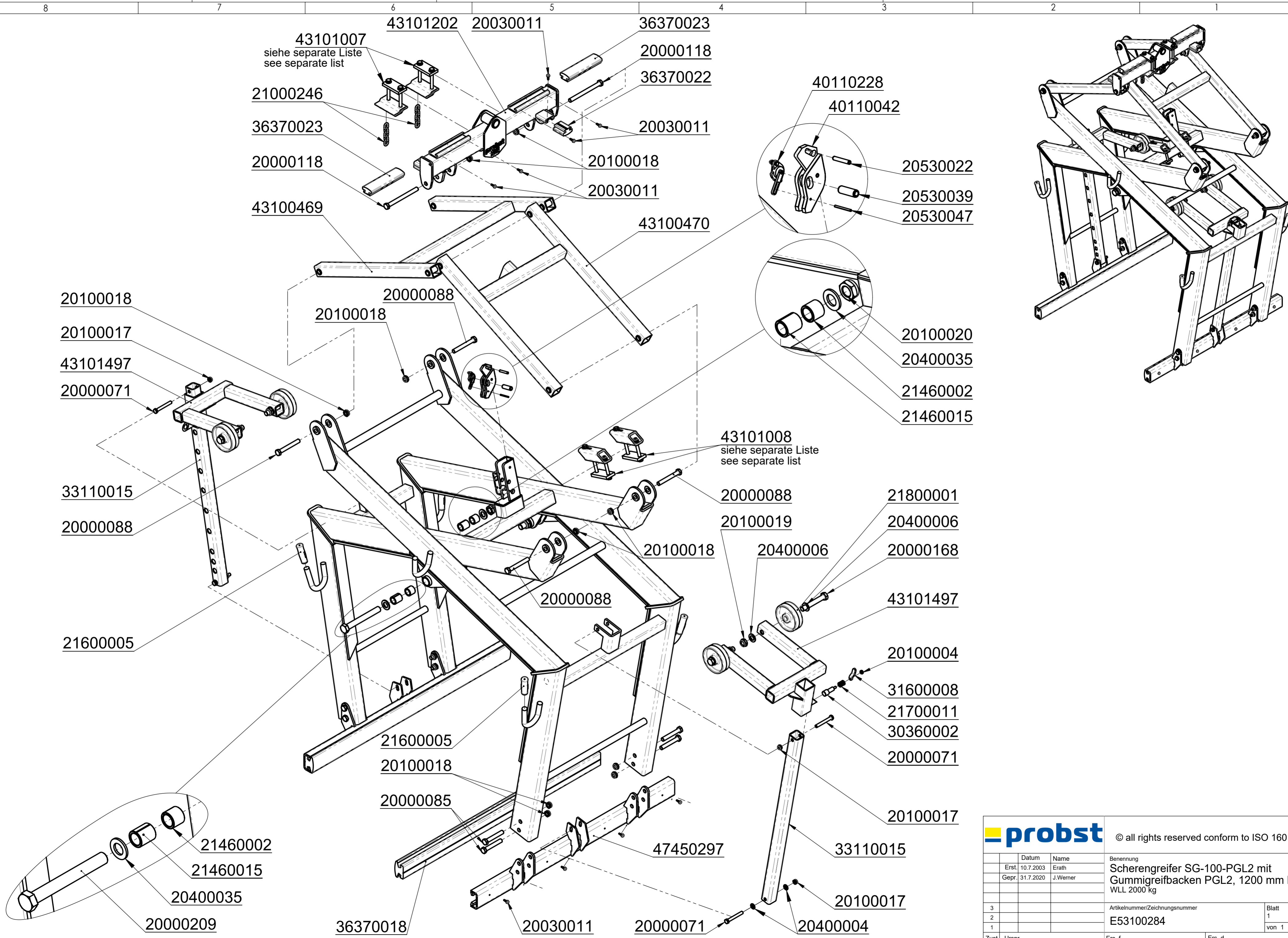
40110042
siehe separate Liste
see separate list

43101008
siehe separate Liste
see separate list

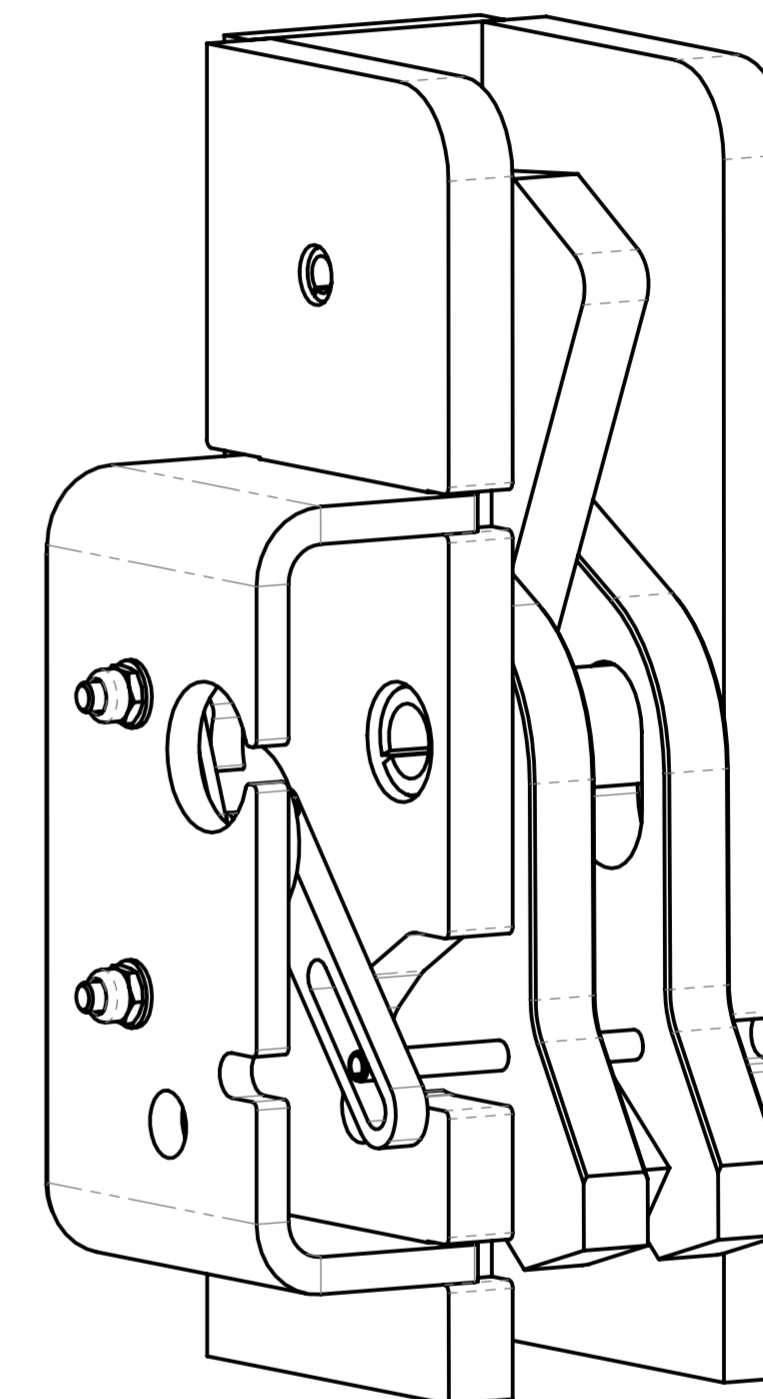
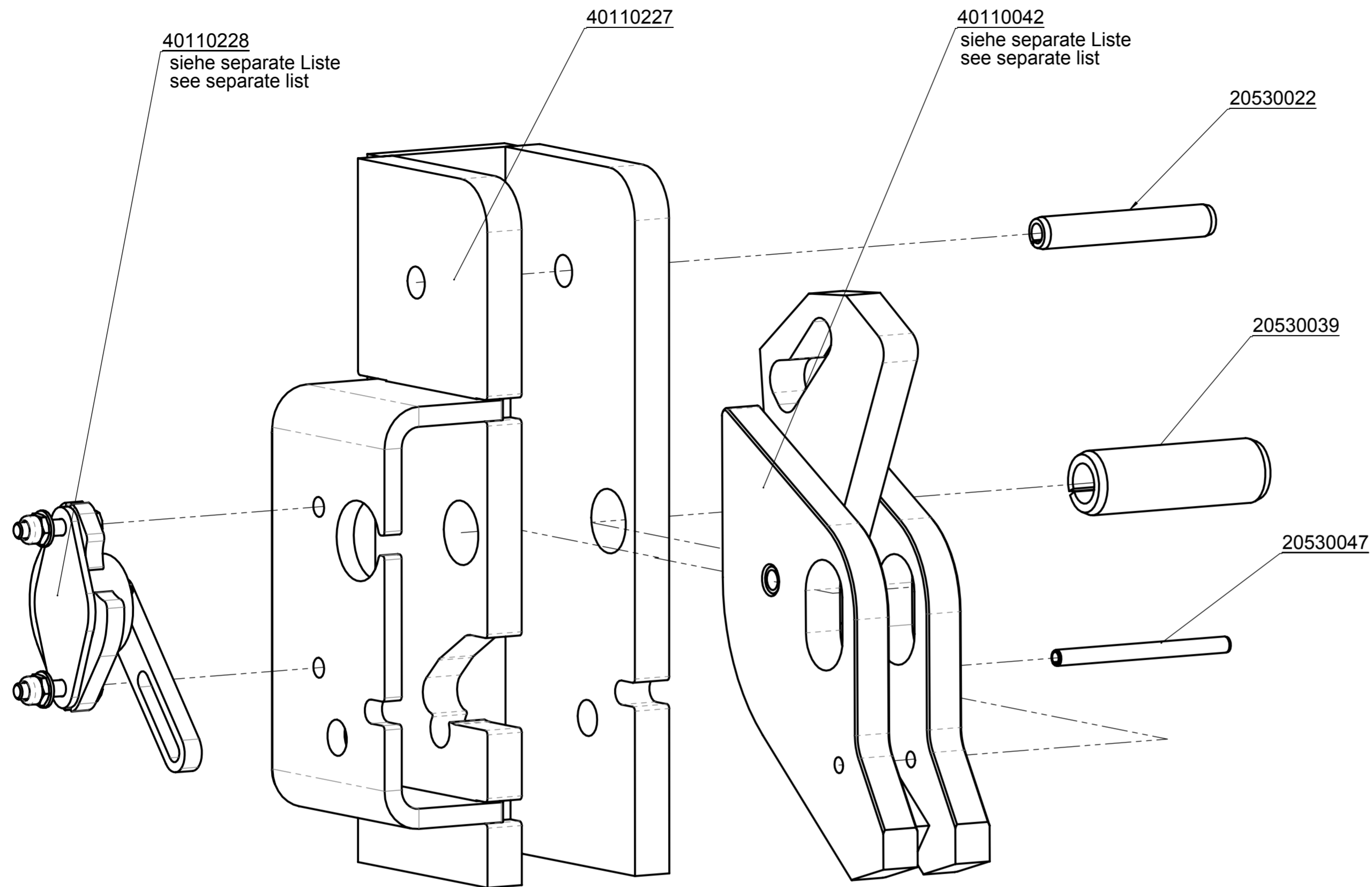
43101007
siehe separate Liste
see separate list




		© all rights reserved conform to ISO 16016	
		Benennung	
		Scherengreifer SG-80-MAXI-PGL2	
		Gummigreifbacken PGL2 1200 mm WLL 1800 kg	
		Artikelnummer/Zeichnungsnummer	
		E53100416	
		Blatt	
		1	
		von 1	
Zust.	Urspr. 53100380	Ers. f.	Ers. d.



		© all rights reserved conform to ISO 16016	
	Datum	Name	Benennung
	Erst. 10.7.2003	Erath	Scherengreifer SG-100-PGL2 mit Gummigreifbacken PGL2, 1200 mm lang
	Gepr. 31.7.2020	J.Werner	WLL 2000 kg
3			Artikelnummer/Zeichnungsnummer
2			E53100284
1			
Zust.	Urspr.	Ers. f.	Ers. d.



		Bei Änderungen Rücksprache TB !	
		Gewicht: 3,3 kg	
		Schutzvermerk nach DIN 34 beachten! Nachdruck nur mit unserer Genehmigung!	
	Datum	Benennung	
Erst.	27.2.2014	Wechselautomatik WA-S/S mit Schaltverzögerung	
Gepr.	Ralf Northe		
WA:		Artikelnummer/Zeichnungsnummer	
Kunde:		É40110226	
Zust.	Urspr. N235-1	Ers. f.	Ers. d.
		Blatt 1 von 1	

8

7

6

5

4

3

2

1

F

E

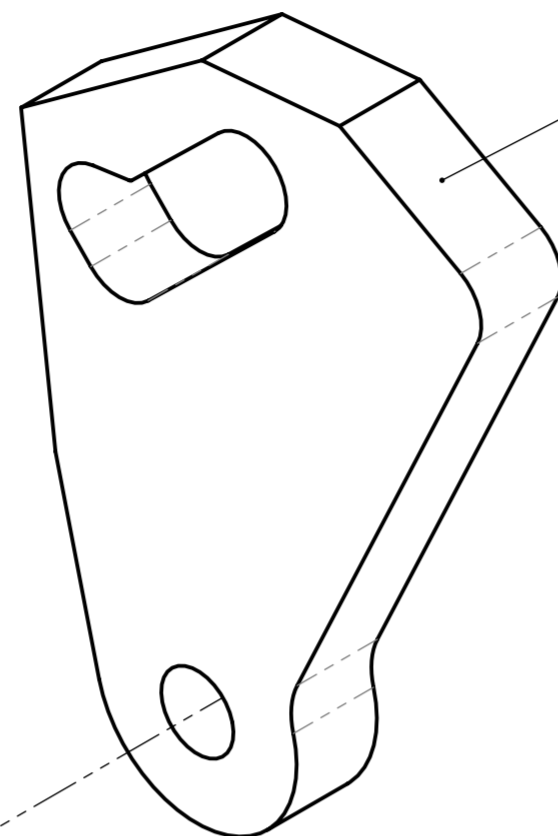
D

C

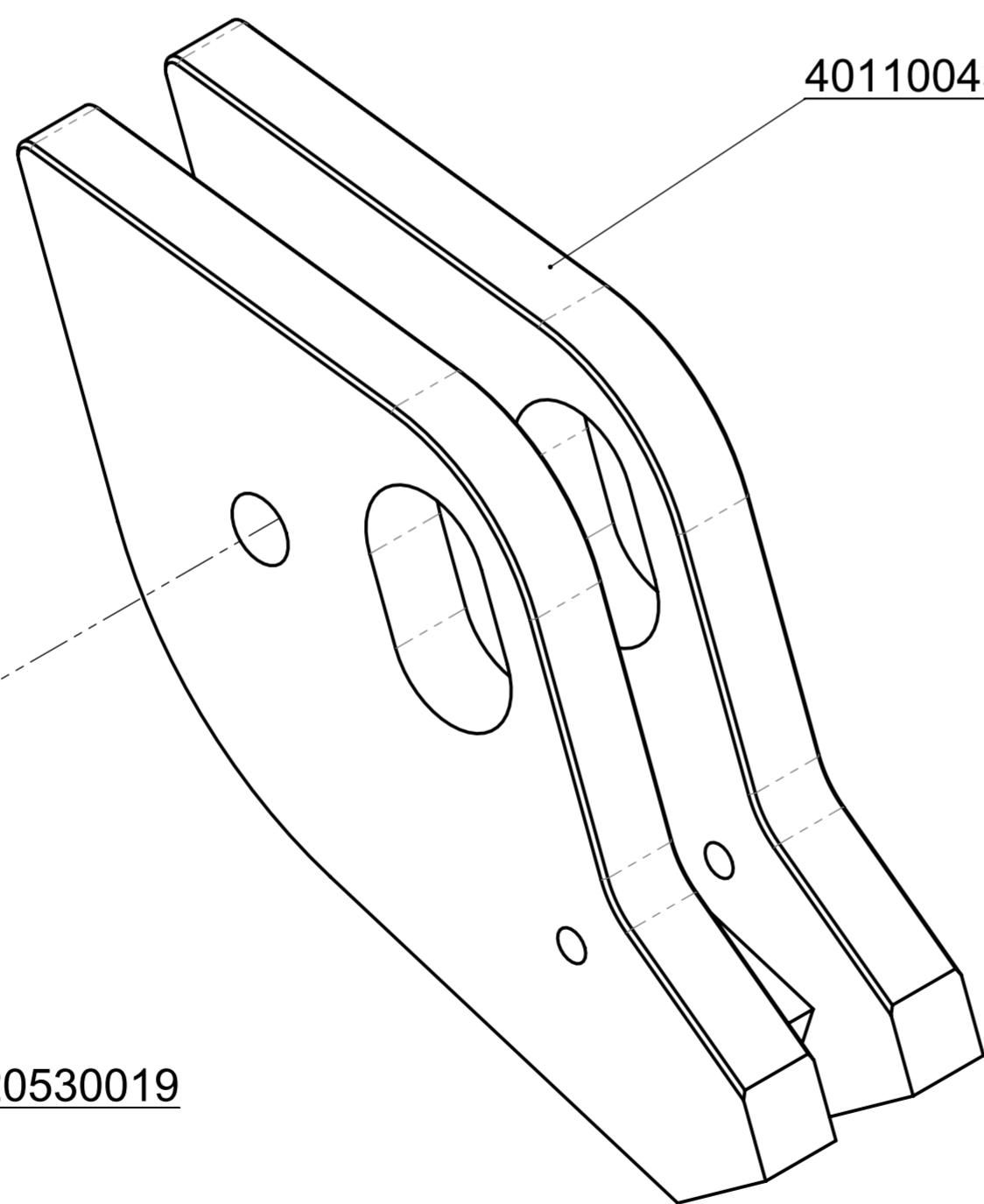
B

A

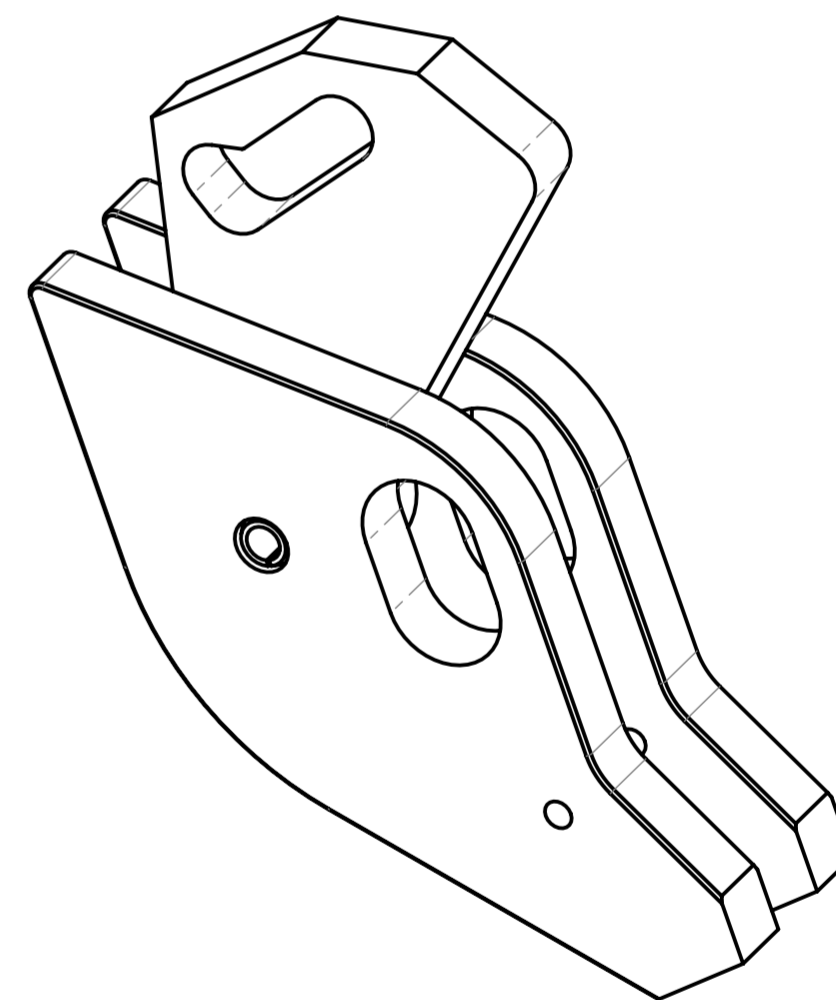
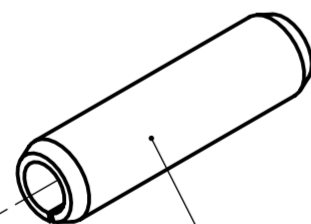
40110118



40110043



20530019



© all rights reserved conform to ISO 16016

	Datum	Name
Erst.	27.2.2014	Ralf.Northe
Gepr.	28.5.2014	Ralf.Northe
Zust.	Urspr.	

Benennung
Einsatz für WA-S + WA-S/S, komplett

Artikelnummer/Zeichnungsnummer
E40110042

Blatt
1
von 1

Zust.	Urspr.	Ers. f.	Ers. d.

8

7

6

5

4

3

2

1

8 7 6 5 4 3 2 1

F

E

D

C

B

A

F

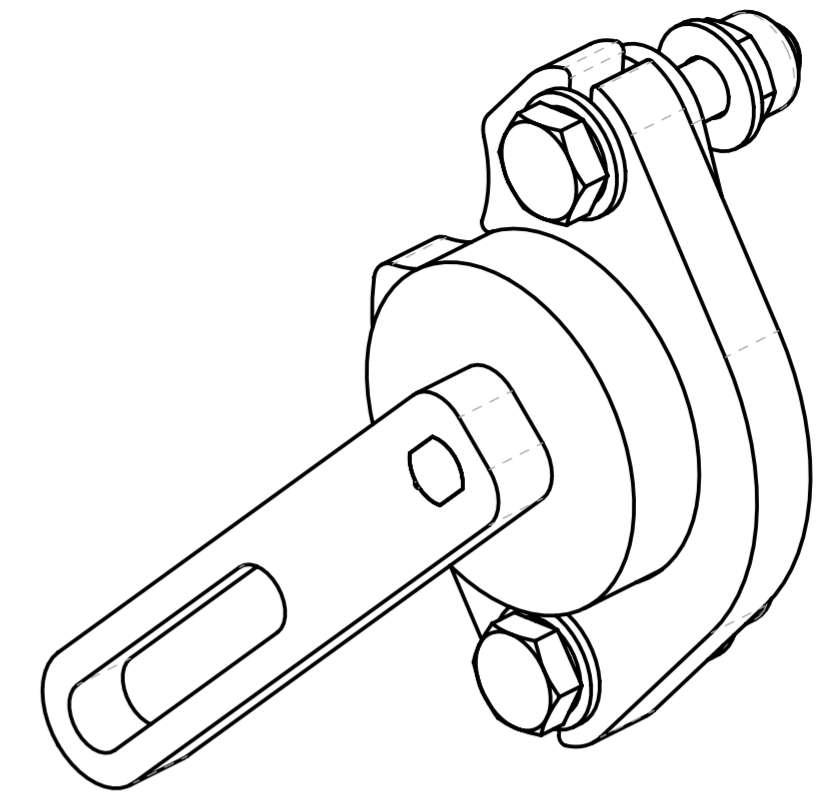
E

D

C

B

A



20000323

33503500

40110384
siehe separate Liste
see separate list

20400080

20100022

			© all rights reserved conform to ISO 16016	
	Datum	Name	Benennung	
	Erst. 29.6.2009	Dietrich.Pannier	Baugruppe Rotationsbremse WA-S/S	
	Gepr. 28.5.2014	Ralf.Northe	mit Führung	
			Artikelnummer/Zeichnungsnummer	Blatt
			E40110228	1
				von 1
Zust.	Urspr.	Ers. f.	Ers. d.	

8 7 6 5 4 3 2 1

8

7

6

5

4

3

2

1

F

F

E

E

D

D

C

C

B

B

A

A

8

7

6

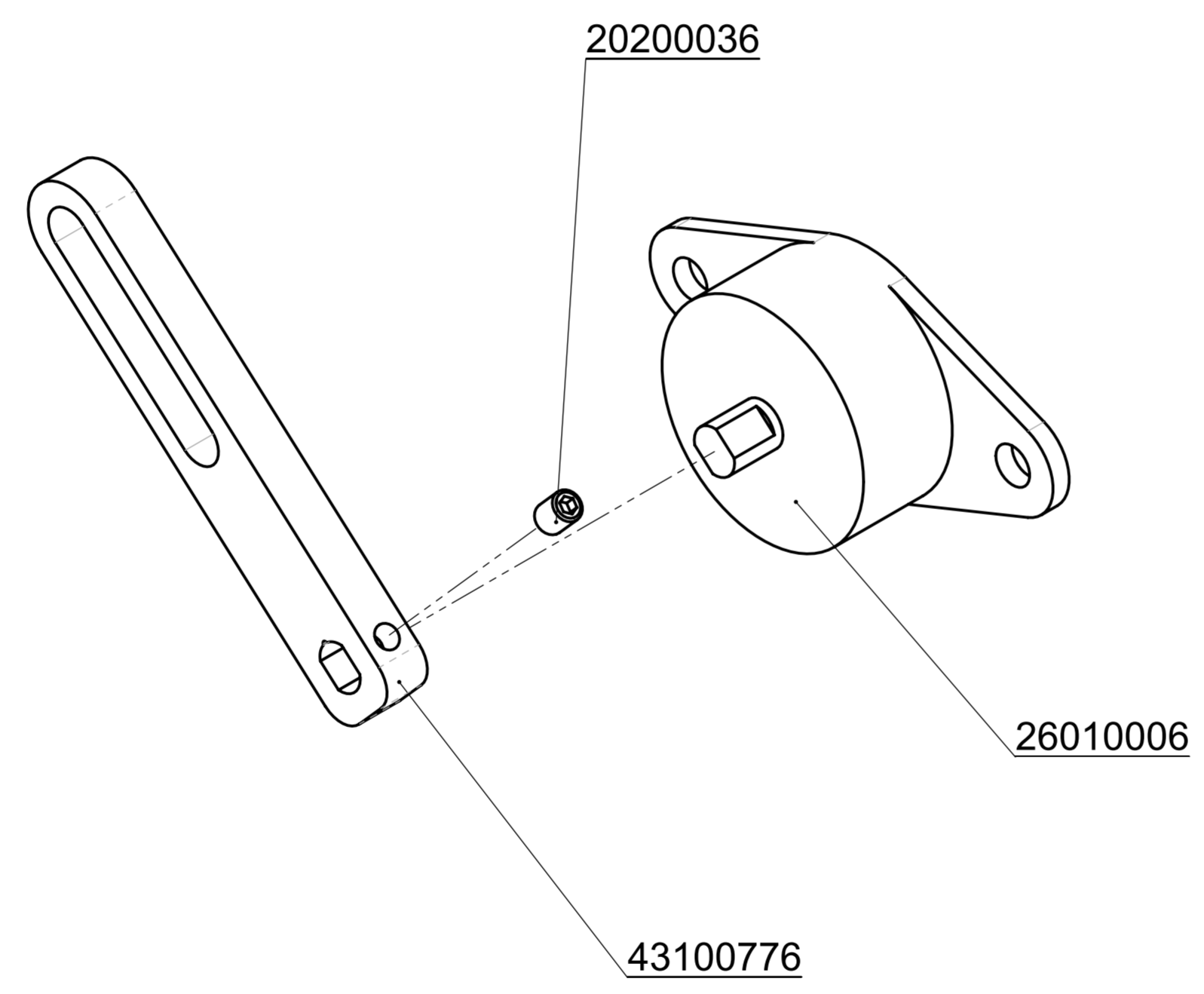
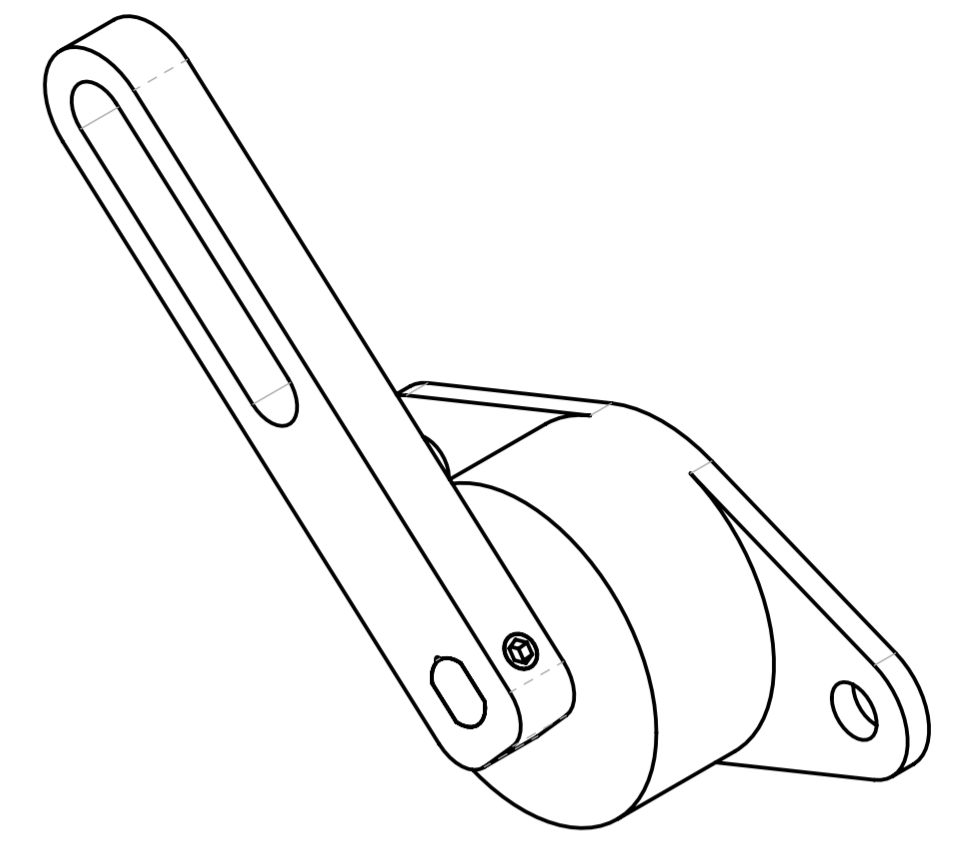
5

4

3

2

1



		© all rights reserved conform to ISO 16016	
	Datum	Name	Benennung
	Erst. 27.2.2014	Ralf.Northe	Führung mit Rotationsbremse und Gewindestift montiert für WA-S/S
	Gepr. 28.5.2014	Ralf.Northe	
			Artikelnummer/Zeichnungsnummer
			E40110384
			Blatt 1 von 1
Zust.	Urspr.	Ers. f.	Ers. d.

8 7 6 5 4 3 2 1

F

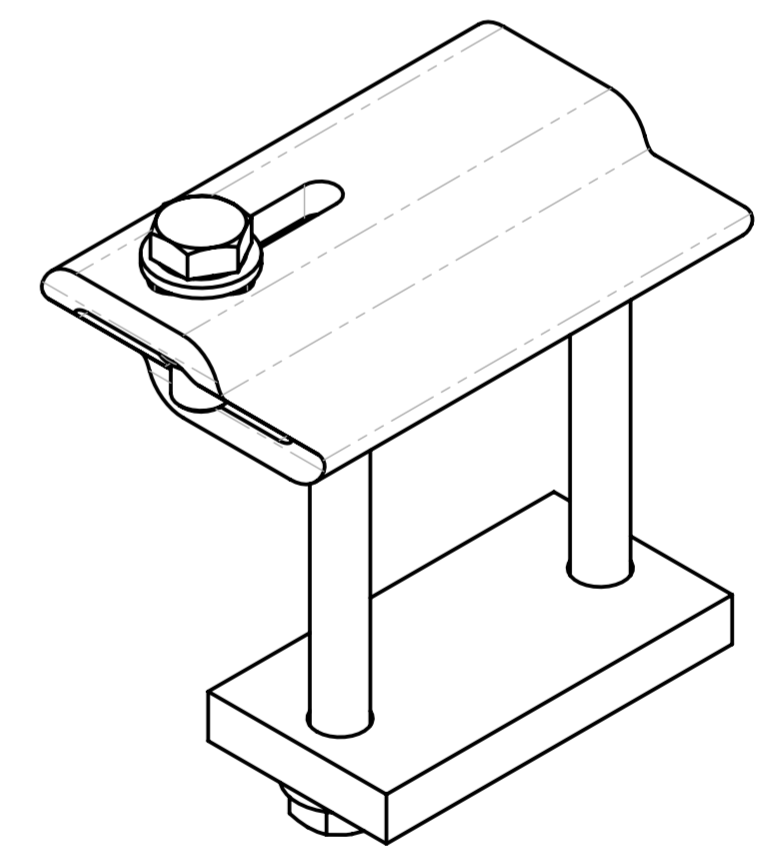
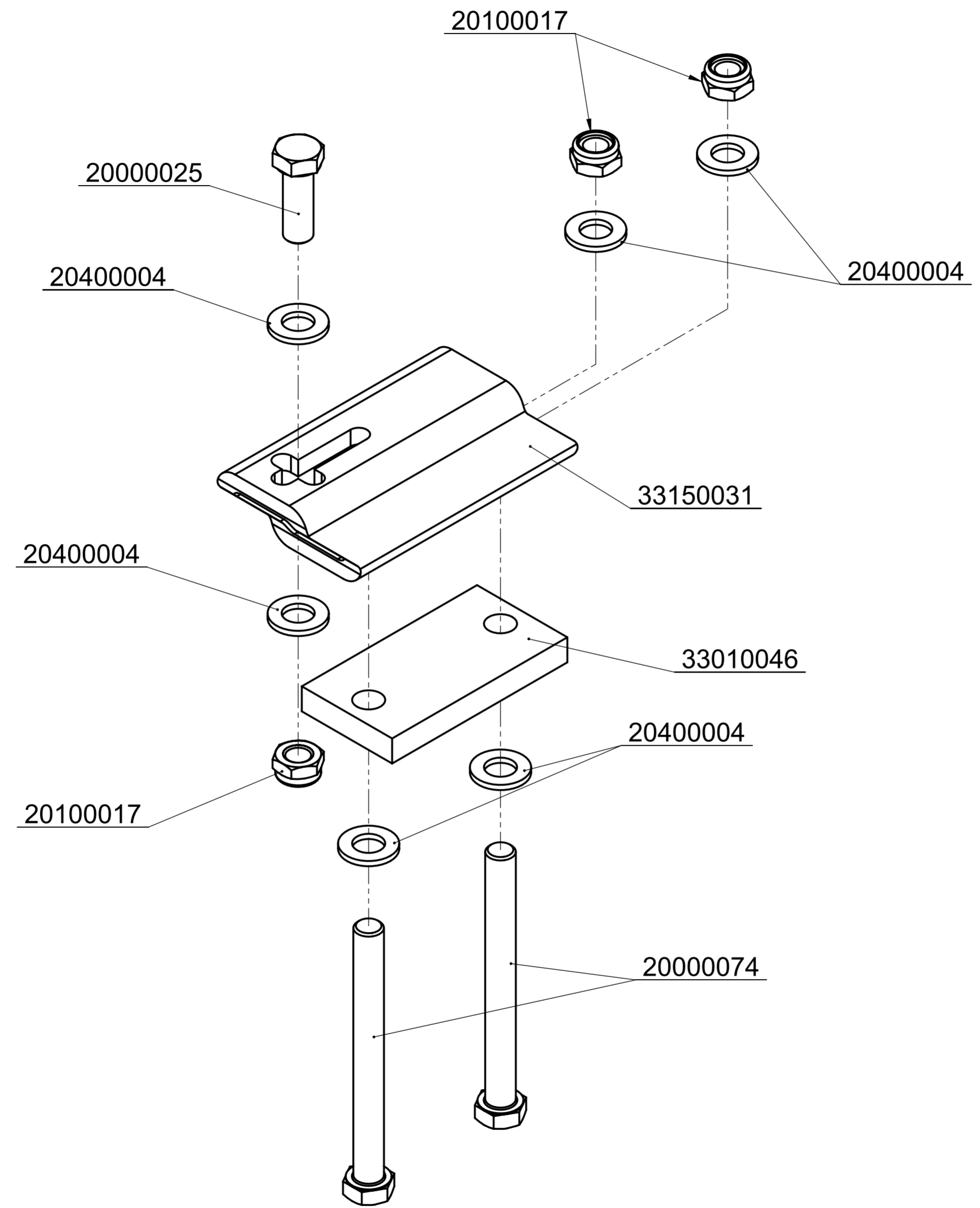
E

D

C

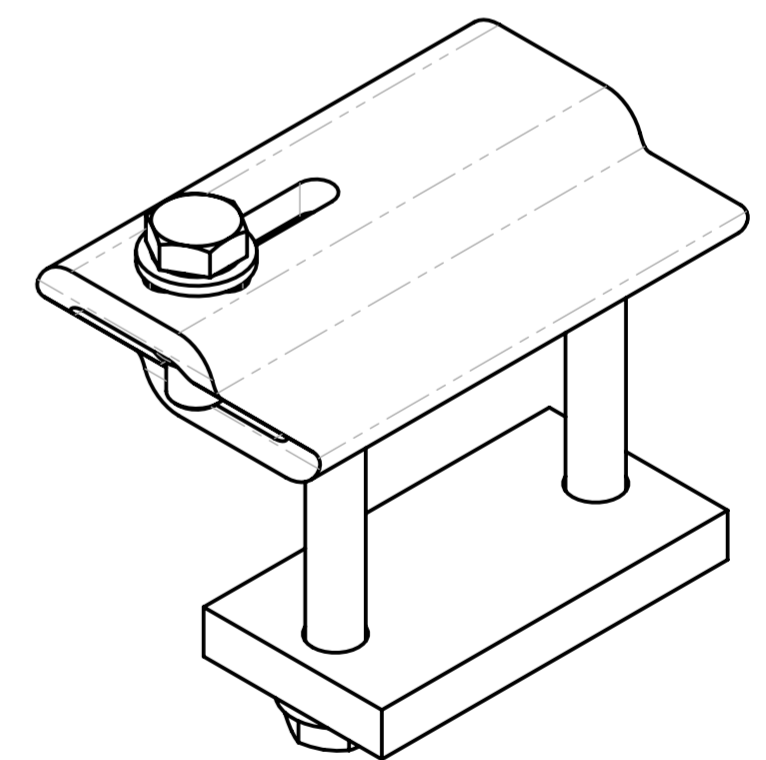
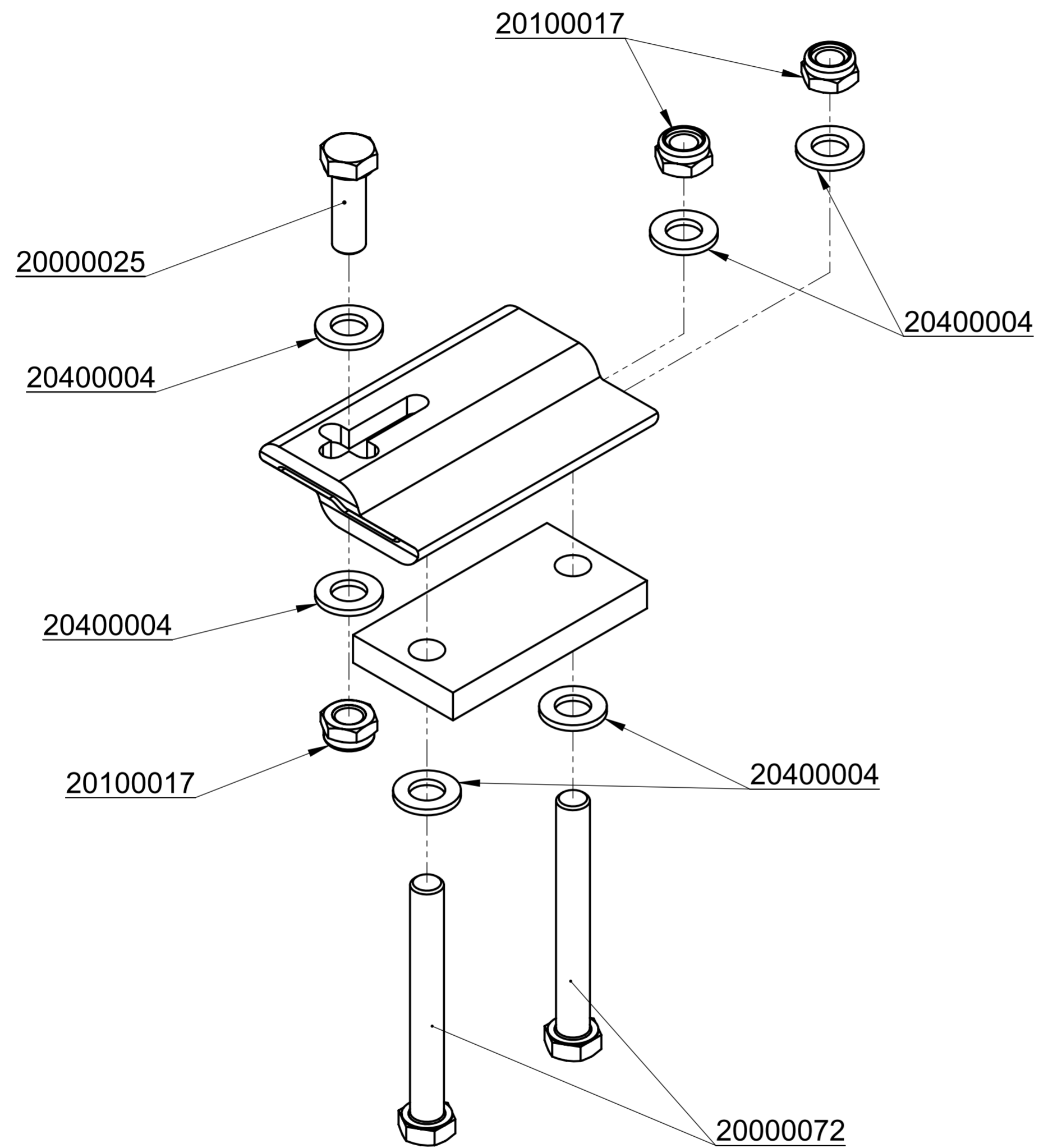
B

A



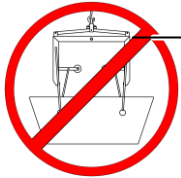
		© all rights reserved conform to ISO 16016	
Datum		Name	
Erst.	15.4.2011	toan.pham	
Gepr.	28.5.2014	Raif.Northe	
Benennung		Kettenhalterung SG oben	
Artikelnummer/Zeichnungsnummer		Blatt	
E43101007		1	
von 1			
Zust.	Urspr.	Ers. f.	Ers. d.

8 7 6 5 4 3 2 1

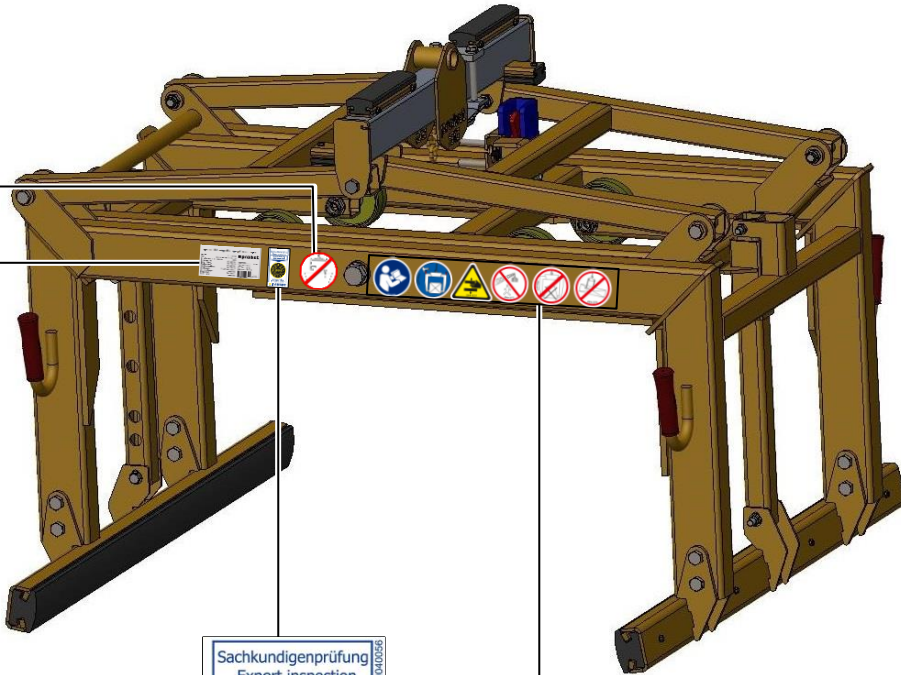


		© all rights reserved conform to ISO 16016	
	Datum	Name	Benennung
	Erst. 15.4.2011	toan.pham	Kettenhalterung SG unten
	Gepr. 28.5.2014	Ralf.Northe	
			Artikelnummer/Zeichnungsnummer
			E43101008
			Blatt 1 von 1
Zust.	Urspr.	Ers. f.	Ers. d.

A53100415 - SG-60-PGL2
 A53100380 - SG-80-PGL2
 A53100416 - SG-80-MAXI-PGL2
 A53100284 - SG-100-PGL2



29040217



Sachkundigenprüfung
Expert inspection

Nächste Prüfung
Next inspection

Bei Bedarf früher
If required earlier

29040056

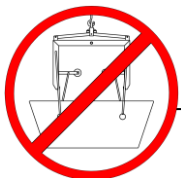


29040714

Typenschild Beispiel / Type plate example

Art.-Nr.:	12345678	
SNr:	31234567-00010-00001	
Baujahr/Year of manufacture:	20XX	
Eigengewicht/ Dead Weight:	00,000 kg/ 00,000 lbs	Probst GmbH Gottlieb-Daimler-Str. 6 20356 71729 Edmannonhausen Germany Tel. +49 7144-3309-0 www.probst-lifting.com
Tragfähigkeit/ Working Load Limit:	00,000 kg/ 00,000 lbs	
Greifbereich/ Gripping Range:	0.000-0.000 mm/ 00,000in	
Eintauchtiefe/ Inside Height:	0.000 mm/ 00,000in	

Made in Germany



29040217

