

SVZ-ECO-L



DE | Betriebsanleitung



Bitte beachten Sie, dass das Produkt ohne vorliegende Betriebsanleitung in Landessprache nicht eingesetzt / in Betrieb gesetzt werden darf. Sollten Sie mit der Lieferung des Produkts keine Betriebsanleitung in Ihrer Landessprache erhalten haben, kontaktieren Sie uns bitte. In Länder der EU / EFTA senden wir Ihnen diese kostenlos nach. Für Länder außerhalb der EU / EFTA erstellen wir Ihnen gerne ein Angebot für eine Betriebsanleitung in Landessprache, falls die Übersetzung nicht durch den Händler/Importeur organisiert werden kann.

Please note that the product may not be used / put into operation without these operating instructions in the national language. If you did not receive operating instructions in your national language with the delivery of the product, please contact us. In countries of the EU / EFTA we will send them to you free of charge. For countries outside the EU / EFTA, we will be pleased to provide you with an offer for an operating manual in the national language if the translation cannot be organised by the dealer/importer.

Inhalt

1	EG-Konformitätserklärung	4
2	Sicherheit	5
2.1	Begriffsdefinitionen	5
2.2	Sicherheitshinweise	5
2.3	Begriffsdefinitionen	5
2.4	Definition Fachpersonal/ Sachkundiger	5
2.5	Sicherheitskennzeichnung	6
2.6	Persönliche Sicherheitsmaßnahmen	7
2.7	Schutzausrüstung	7
2.8	Unfallschutz	7
2.9	Funktions- und Sichtprüfung	7
2.9.1	Mechanik	7
2.10	Sicherheit im Betrieb	8
2.10.1	Allgemeines	8
2.10.2	Trägergeräte / Hebezeuge	8
3	Allgemeines	9
3.1	Übersicht und Aufbau	11
3.3	Technische Daten	12
4	Installation	13
4.1	Mechanischer Anbau	13
4.1.1	Einhängeöse / Eihängebolzen	13
4.1.2	Lasthaken und Anschlagmittel	13
4.1.3	Einstecktaschen (optional)	14
4.1.4	Drehköpfe (optional)	14
5	Einstellungen	15
5.1	Einstellung des Greifbereichs (NW)	15
5.1.1	Einstellung Greifbereich (NW) für Rechteckschächte	16
5.1.2	Einstellung Greifbereich (NW) für Schachtringe	16
5.1.3	Einstellung Greifbereich (NW) für Schachkonen	17
5.1.4	Einstellung Greifbereich (NW) für Schachtkonen mit Hinterschnitt	18
5.1.5	Einstellung Greifbereich (NW) für den Sonderfall NW-Ø 800/1200 mm	18
5.1.6	Einstellung Greifbereich (NW) für Schachtunterteile	19
5.1.7	Vorgehensweise: Einstellung Greifbereichs (NW)	20
6	Bedienung	21
6.1	Allgemein	21
6.2	Arbeitssicherheitshinweise	21
6.3	Bedienung allgemein	22
6.4	Bedienung für Geräte mit Wechselautomatik	23
6.5	Darstellung der Wechselautomatik	24

7	Wartung und Pflege	25
7.1	Wartung	25
7.1.1	Mechanik	25
7.2	Störungsbeseitigung	27
7.3	Reparaturen	27
7.4	Prüfungspflicht	28
7.5	Hinweis zum Typenschild	29
7.6	Hinweis zur Vermietung/Verleihung von PROBST-Geräten	29
8	Entsorgung / Recycling von Geräten und Maschinen	29

Änderungen gegenüber den Angaben und Abbildungen in der Betriebsanleitung sind vorbehalten.

1 EG-Konformitätserklärung

Bezeichnung: Schachtversetzzange SVZ-ECO-L
Typ: SVZ-ECO-L
Artikel-Nr.: 54000034



Hersteller: Probst GmbH
Gottlieb-Daimler-Straße 6
71729 Erdmannhausen, Germany
info@probst-handling.de
www.probst-handling.com

Die vorstehend bezeichnete Maschine entspricht den einschlägigen Vorgaben nachfolgender EU-Richtlinien:

2006/42/EG (Maschinenrichtlinie)

Folgende Normen und technische Spezifikationen wurden herangezogen:

DIN EN ISO 12100

Sicherheit von Maschinen - Allgemeine Gestaltungsleitsätze - Risikobeurteilung und Risikominderung

DIN EN ISO 13857

Sicherheit von Maschinen - Sicherheitsabstände gegen das Erreichen von Gefährdungsbereichen mit den oberen und unteren Gliedmaßen

Dokumentationsbevollmächtigter:

Name: Jean Holderied
Anschrift: Probst GmbH; Gottlieb-Daimler-Straße 6; 71729 Erdmannhausen, Germany

Unterschrift, Angaben zum Unterzeichner:



Erdmannhausen, 18.09.2023.....
(Eric Wilhelm, Geschäftsführer)

2 Sicherheit

2.1 Begriffsdefinitionen

2.2 Sicherheitshinweise



Lebensgefahr!

Bezeichnet eine Gefahr. Wenn sie nicht gemieden wird, sind Tod und schwerste Verletzungen die Folge.



Gefährliche Situation!

Bezeichnet eine gefährliche Situation. Wenn sie nicht gemieden wird, können Verletzungen oder Sachschäden die Folge sein.



Verbot!

Bezeichnet ein Verbot. Wenn es nicht eingehalten wird, sind Tod und schwerste Verletzungen, oder Sachschäden die Folge.



Wichtige Informationen oder nützliche Tipps zum Gebrauch.

2.3 Begriffsdefinitionen

Greifbereich:	<ul style="list-style-type: none"> gibt die minimalen und maximalen Produktabmaße des Greifgutes an, welche mit diesem Gerät greifbar sind.
Greifgut (Greifgüter):	<ul style="list-style-type: none"> ist das Produkt, welches gegriffen bzw. transportiert wird.
Öffnungsweite:	<ul style="list-style-type: none"> setzt sich aus dem Greifbereich und dem Einfahrmaß zusammen. <i>Greifbereich + Einfahrmaß = Öffnungsbereich</i>
Eintauchtiefe:	<ul style="list-style-type: none"> entspricht der maximalen Greifhöhe von Greifgütern, bedingt durch die Höhe der Greifarme des Gerätes.
Gerät:	<ul style="list-style-type: none"> ist die Bezeichnung für das Greifgerät.
Produktmaß:	<ul style="list-style-type: none"> sind die Abmessungen des Greifgutes (z.B. Länge, Breite, Höhe eines Produktes).
Eigengewicht:	<ul style="list-style-type: none"> ist das Leergewicht (ohne Greifgut) des Gerätes.
Tragfähigkeit (WLL *):	<ul style="list-style-type: none"> gibt die höchstzulässige Belastung des Gerätes (zum Anheben von Greifgütern) an. * = WLL → (englisch:) <u>W</u>orking <u>L</u>oad <u>L</u>imit
Bodennaher Bereich:	<ul style="list-style-type: none"> das Greifgut muss unmittelbar nach dem Aufnehmen (z.B. von einer Palette oder von einem LKW) bis knapp über den Boden abgesenkt werden (ca. 0,5 m). Greifgut zum Transportieren nur so hoch wie nötig anheben (Empfehlung ca. 0,5 m über Boden).

2.4 Definition Fachpersonal/ Sachkundiger


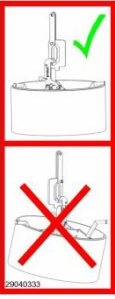
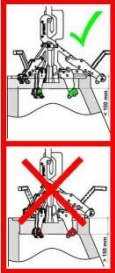
Installations-, Wartungs-, und Reparaturarbeiten an diesem Gerät dürfen nur vom Fachpersonal oder Sachkundigen durchgeführt werden!

Fachpersonal oder Sachkundige müssen für die folgenden Bereiche, soweit es für dieses Gerät zutrifft, die notwendigen beruflichen Kenntnisse besitzen:


- für Mechanik
- für Hydraulik
- für Pneumatik
- für Elektrik

2.5 Sicherheitskennzeichnung



VERBOTSZEICHEN

Symbol	Bedeutung	Bestell-Nr.:	Größe:
	Niemals unter schwebende Last treten. Lebensgefahr!	2904.0210 2904.0209 2904.0204	30 mm 50 mm 80 mm
	Das Gerät darf nicht angehoben werden, wenn das Greifgut (Schachtring) schräg hängt.	2904.0333	45x112 mm
	Es dürfen keine Schachtkonen angehoben werden, wenn die Höhe des zylindrischen Teils der Deckelöffnung größer als 150 mm ist.	2904.0359	45x112 mm


WARNZEICHEN

Symbol	Bedeutung	Bestell-Nr.:	Größe:
	Quetschgefahr der Hände.	2904.0221 2904.0220 2904.0107	30 mm 50 mm 80 mm

GEBOTSZEICHEN

Symbol	Bedeutung	Bestell-Nr.:	Größe:
	Innendurchmesser u. Toleranzen der Schachtringe	2904.0332	40x85 mm
	Jeder Bediener muss die Bedienungsanleitung für das Gerät mit den Sicherheitsvorschriften gelesen und verstanden haben.	2904.0665 2904.0666	30 mm 50 mm

OPTIONAL

	Einstecktasche und Gabelstaplerzinken mittels Arretierungsschraube und Sicherungskette oder Seil sichern.	2904.0223 2904.0222	50 mm 80 mm
---	---	------------------------	----------------

2.6 Persönliche Sicherheitsmaßnahmen



- Jeder Bediener muss die Bedienungsanleitung für das Gerät mit den Sicherheitsvorschriften gelesen und verstanden haben.
- Das Gerät und alle übergeordneten Geräte in/an die das Gerät eingebaut ist, dürfen nur von dafür beauftragten und qualifizierten Personen betrieben werden.



- Es dürfen **nur** Geräte **mit Handgriffen manuell** geführt werden.
Ansonsten besteht Verletzungsgefahr der Hände!

2.7 Schutzausrüstung

Die Schutzausrüstung besteht gemäß den sicherheitstechnischen Anforderungen aus:

- Schutzkleidung
- Schutzhandschuhe
- Sicherheitsschuhe

2.8 Unfallschutz



- Arbeitsbereich für unbefugte Personen, insbesondere Kinder, weiträumig absichern.
- **Vorsicht bei Gewitter – Gefahr durch Blitzschlag!**
Je nach Intensität des Gewitters gegebenenfalls die Arbeit mit dem Geräte einstellen.



- Arbeitsbereich ausreichend beleuchten.
- **Vorsicht bei nassen, angefrorenen, vereisten und verschmutzten Baustoffen!**
Es besteht die Gefahr des Herausrutschens des Greifgutes. → UNFALLGEFAHR!

2.9 Funktions- und Sichtprüfung

2.9.1 Mechanik



- Das Gerät muss vor jedem Arbeitseinsatz auf Funktion und Zustand geprüft werden.
- Wartung, Schmierung und Störungsbeseitigung dürfen nur bei stillgelegtem Gerät erfolgen!



- Bei Mängeln, die die Sicherheit betreffen, darf das Gerät erst nach einer kompletten Mängelbeseitigung wieder eingesetzt werden.
- Bei jeglichen Rissen, Spalten oder beschädigten Teilen an irgendwelchen Teilen des Gerätes, muss **sofort** jegliche Nutzung des Gerätes gestoppt werden.



- Die Betriebsanleitung für das Gerät muss am Einsatzort jederzeit einsehbar sein.
- Das am Gerät angebrachte Typenschild darf nicht entfernt werden.
- Unlesbare Hinweisschilder (wie Verbots- und Warnzeichen) sind auszutauschen.

2.10 Sicherheit im Betrieb

2.10.1 Allgemeines



- Die Arbeit mit dem Gerät darf nur in bodennahem Bereich erfolgen. Das Schwenken des Gerätes über Personen hinweg ist untersagt.
- Der Aufenthalt unter schwebender Last ist verboten. **Lebensgefahr!**



- Das manuelle Führen ist nur bei Geräten mit Handgriffen erlaubt.



- Während des Betriebes ist der Aufenthalt von Personen im Arbeitsbereich verboten! Es sei denn es ist unerlässlich, bedingt durch die Art der Geräteanwendung, z.B. durch manuelles Führen des Gerätes (an Handgriffen).
- Ruckartiges Anheben oder Absenken des Gerätes mit und ohne Last ist **verboten**, sowie das schnelle Fahren mit dem Trägergerät/ Hebezeug über unebenes Gelände! Generell darf mit angehobener Last mit dem Trägergerät/Hebezeug (z.B. Bagger) **nur** mit **Schrittgeschwindigkeit** gefahren werden - unnötige Erschütterungen sind zu vermeiden. **Gefahr:** Last könnte herabfallen oder Lastaufnahmemittel beschädigt werden!



- Die Güter niemals außermittig aufnehmen (stets im Lastschwerpunkt), ansonsten Kippgefahr.
- Das Gerät darf nicht geöffnet werden, wenn der Öffnungsweg durch einen Widerstand blockiert ist.
- Die Tragfähigkeit und Nennweiten des Gerätes dürfen nicht überschritten werden.
- Der Bediener darf den Steuerplatz nicht verlassen, solange das Gerät mit Ladung belastet ist und muss die Ladung immer im Blick haben.



- Festsitzende Lasten nicht mit dem Gerät losreißen.
- Lasten niemals schräg ziehen oder schleifen. Ansonsten könnten dadurch Teile des Gerätes beschädigt werden (siehe Abb. A →).

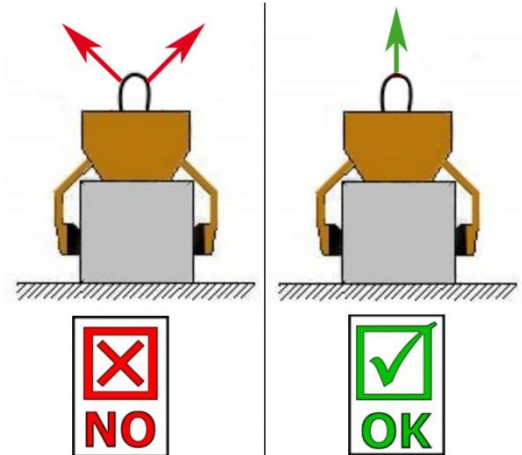


Abb. A

2.10.2 Trägergeräte / Hebezeuge



- Das eingesetzte Trägergerät / Hebezeug (z.B. Bagger) muss sich in betriebssicherem Zustand befinden.
- Nur beauftragte und qualifizierte Personen dürfen das Trägergerät / Hebezeug bedienen.
- Der Bediener des Trägergerätes / Hebezeuges muss die gesetzlich vorgeschriebenen Qualifikationen erfüllen.



Die maximal erlaubte Traglast des Trägergerätes / Hebezeuges und der Anschlagmittel darf unter keinen Umständen überschritten werden!

3 Allgemeines

Dieses Gerät (SVZ-ECO-L) ist ausschließlich zum Anheben, Transportieren und Versetzen von unbeschichteten **Schachtringen** nach DIN 4034 Teil 1 u. 2 (NW-Ø 700, 800, 900, 1000, 1050 und 1200 mm), **Schachtkonen** (NW-Ø 625/1000 und NW-Ø 625/1200 mm) und **Schachtkonen mit Hinterschnitt** NW 625/1000 und NW 800/1200, sowie **Rechteckschächten** (NW□ 800, 1000 und 1200 mm) und **Schachtunterteilen** (NW-Ø 1000 mm bis max. 2.000 kg) geeignet und wird an ein Trägergerät wie Bagger, Aufbaukran oder Radlader angebaut.

Die Betonrohre, Schachtringe und Konen nach DIN 4034 T1 und T2 werden im weiteren Text *Schachtteile* genannt.



- Abdeckplatten mit **exzentrischen Einstiegsloch dürfen nicht** mit dem Gerät gegriffen und/ oder verlegt werden. **Ansonsten besteht Absturzgefahr der Last oder von Teilen der Last!**
- **Das Gerät (SVZ-ECO-L) darf nicht zum Heben oder Ziehen von feststehenden Schachtteilen verwendet werden!**
- Das Heben von **beschädigten** Schachtteilen mit dem Gerät (SVZ-ECO-L) **ist verboten!**



Die Bauteile (Schachtteile) müssen zum Zeitpunkt der Auslieferung den besonderen Anforderungen nach *DIN EN 1917 (2003-04) Kapitel 5: „Besondere Anforderungen“* entsprechen.



Es dürfen nur ausreichend abgebundene und **rissfreie** Schachtteile transportiert werden. **Ansonsten besteht Absturzgefahr der Last oder von Teilen der Last!**



- Das Gerät darf nur für den in der Bedienungsanleitung beschriebenen bestimmungsgemäßen Einsatz, unter Einhaltung der gültigen Sicherheitsvorschriften und unter Einhaltung der dementsprechenden gesetzlichen Bestimmungen und den der Konformitätserklärung verwendet werden.
- Jeder anderweitige Einsatz gilt als nicht bestimmungsgemäß und ist **verboten!**
- Die am Einsatzort gültigen gesetzlichen Sicherheits- und Unfallvorschriften müssen zusätzlich eingehalten werden.



Der Anwender **muss** sich vor jedem Einsatz vergewissern, dass:

- das Gerät für den vorgesehenen Einsatz geeignet ist
- sich im ordnungsgemäßen Zustand befindet
- die zu hebenden Lasten für das Heben geeignet sind

In Zweifelsfällen setzen Sie sich vor der Inbetriebnahme mit dem Hersteller in Verbindung.



ACHTUNG: Das Arbeiten mit diesem Gerät darf nur in bodennahem Bereich erfolgen! (→ Kapitel „Sicherheit im Betrieb“ und „Begriffsdefinitionen“)

**NICHT ERLAUBTE TÄTIGKEITEN:**

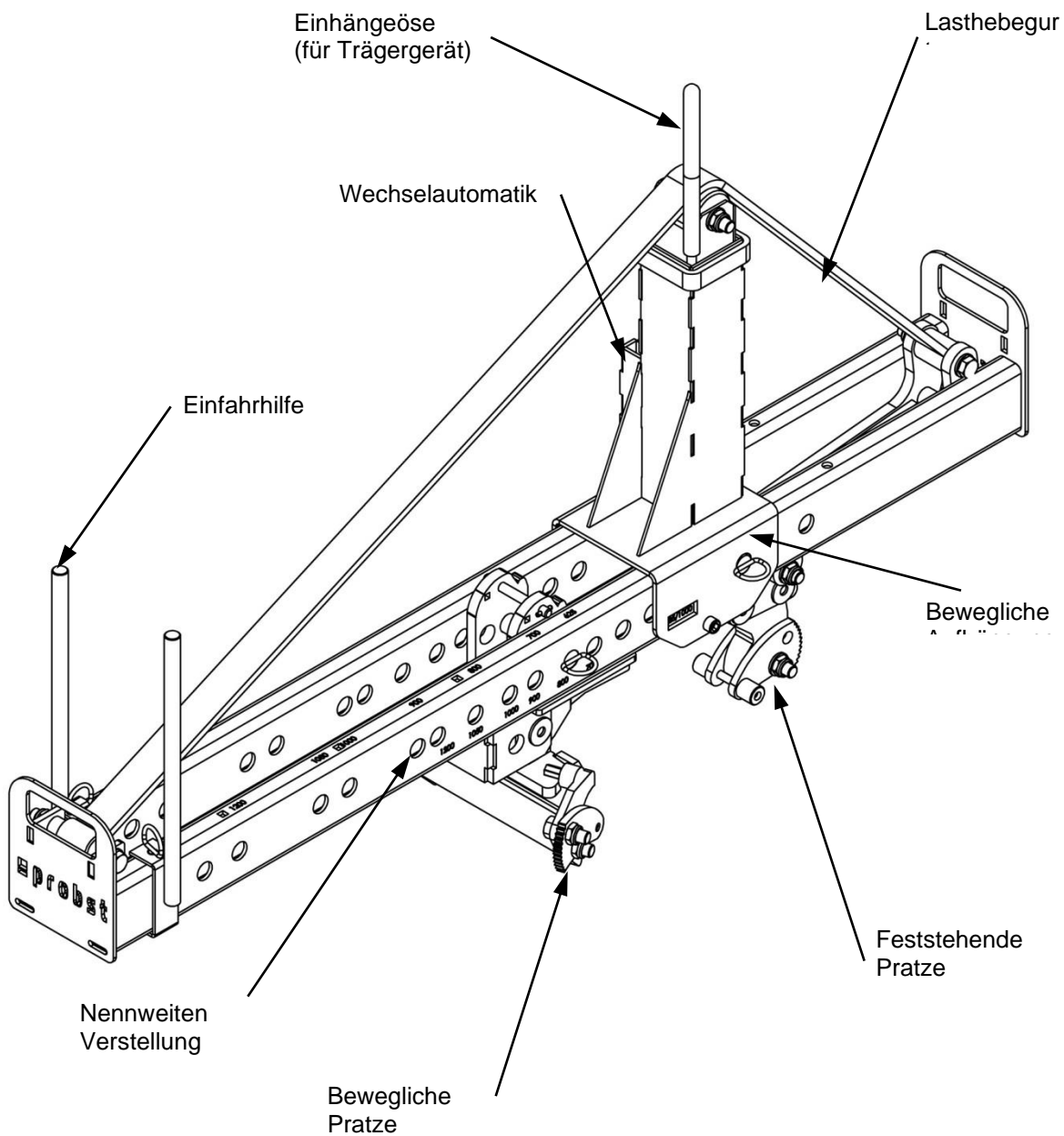
Eigenmächtige Umbauten am Gerät oder der Einsatz von eventuell selbstgebaute Zusatzvorrichtungen gefährden Leib und Leben und sind deshalb grundsätzlich verboten!









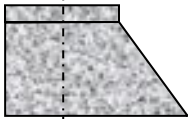





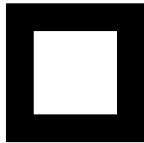
Die Tragfähigkeit (WLL) und Nennweiten/Greifbereiche des Gerätes dürfen nicht überschritten werden.

Alle nicht bestimmungsgemäßen Transporte mit dem Gerät sind strengstens untersagt:

- Transport von Menschen und Tieren.
- Transport von Baustoffpaketen, Gegenständen und Materialien, die nicht in dieser Anleitung beschrieben sind.
- Das Anhängen von Lasten mit Seilen, Ketten o.ä. an das Gerät.

3.1 Übersicht und Aufbau



3.3 Technische Daten			
Typ: SVZ-ECO-L	Zulässiger Nenn-Ø/□ in mm	Tragfähigkeit (WLL)	Eigengewicht
	NW-Ø 700, 800, 900, 1000, 1050 und 1200 mm (Schachtringe)	2.000 kg	85 kg
	NW-Ø 1000 mm (Schachtunterteile)		
	NW-Ø 625/1000 und 625/1200 mm (Schachtkonen)		
	NW-Ø 625/1000 und 800/1200 mm (Schachtkonen mit Hinterschnitt)		
	NW-□ 800, 1000 und 1200 mm (Rechteckschächte)		
<p>Schachtkonen </p>		<p>Schachtringe </p>	
<p>(Ø oben) Ø 625</p>  <p>Ø 1000</p> <p>(Ø unten)</p>	<p>(Ø oben) Ø 625</p>  <p>Ø 1200</p> <p>(Ø unten)</p>	<p>(Ø oben) Ø 700, 800, 900</p> 	<p>(Ø oben) Ø 1000, 1050, 1200</p> 
<p>Rechteckschächte </p>			
<p>□ 800</p> 	<p>□ 1000</p> 	<p>□ 1200</p> 	

4 Installation

4.1 Mechanischer Anbau

Nur Original-Probst-Zubehör verwenden, im Zweifelsfall Rücksprache mit dem Hersteller halten.



Die **Tragfähigkeit** des Trägergerätes/Hebezeuges darf durch die Last des Gerätes, der optionalen Anbaugeräte (Drehmotor, Einstecktasche, Kranausleger etc.) und die zusätzliche Last der Greifgüter **nicht überschritten** werden!

Greifgeräte müssen **immer kardanisch** aufgehängt werden, so dass sie in jeder Position frei auspendeln können.



Auf **keinen** Fall dürfen die Greifgeräte auf **starre** Weise mit dem Hebezeug/Trägergerät verbunden werden!

Es kann in kurzer Zeit zum Bruch der Aufhängung führen. Tod, schwerste Verletzungen und Sachschaden können die Folge sein!



Bei Verwendung des Gerätes an optionalen Anbaugeräten (wie Einstecktasche, Kranausleger etc.) ist es aufgrund der möglichst niedrigen Bauweise des Gesamtgerätes (zur Vermeidung von Hubhöhenverlust) nicht auszuschließen, dass bei pendelnder Aufhängung des Gerätes und ungünstiger Positionierung bei Fahrbewegungen des Trägergerätes, das Gerät mit angrenzenden Bauteilen zusammenstoßen kann. Dies ist durch geeignete Positionierung des Gerätes und angepasster Fahrweise möglichst zu vermeiden. Daraus resultierende Schäden werden nicht im Rahmen der Gewährleistung reguliert.

4.1.1 Einhängeöse / Einhängebolzen

Das Gerät ist mit einer Einhängeöse / Einhängebolzen ausgerüstet und kann somit an verschiedenste Trägergeräte/Hebezeuge angebracht werden.



Es ist darauf zu achten, dass die Einhängeöse / Einhängebolzen sicher mit dem Anschlagmittel (Kranhaken, Schlupf etc.) verbunden ist und nicht abrutschen kann.

4.1.2 Lasthaken und Anschlagmittel

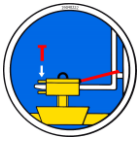


Das Gerät wird mit einem Lasthaken oder einem geeigneten Anschlagmittel am Trägergerät/Hebezeug angebracht.

Es ist darauf zu achten, dass die einzelnen Kettenstränge nicht verdreht oder verknotet sind.

Bei der mechanischen Installation des Gerätes ist darauf zu achten, dass alle örtlich geltenden Sicherheitsvorschriften eingehalten werden.

4.1.3 Einstecktaschen (optional)

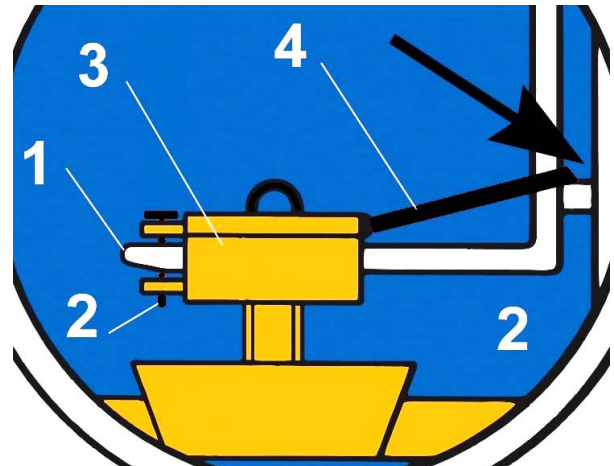
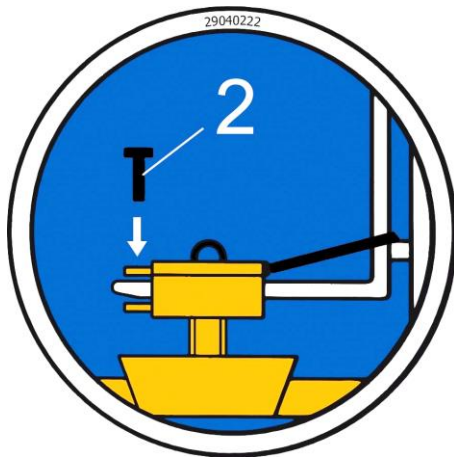


Um eine sichere Verbindung zwischen dem Gabelstapler und der Einstecktasche (3) herzustellen, fährt man mit den Gabelstapler-Zinken (1) in die Einstecktasche (3) hinein.

Danach arretiert man diese entweder mittels Arretierungsschrauben (2), welche durch eine vorzusehende Bohrung in die Stapler-Zinken (1) gesteckt wird, oder mittels einer Kette oder eines Seils (4), das durch die Ösen an den Einstecktasche (3) und um den Gabelträger (↘) gelegt werden muss.



Diese Verbindung **muss** hergestellt werden, da sonst die Einstecktasche beim Staplerbetrieb von den Gabelstapler-Zinken rutschen kann. **UNFALLGEFAHR!**



4.1.4 Drehköpfe (optional)



Beim Einsatz von Drehköpfen **muss** zwingend eine **Freilaufdrossel** verbaut sein.

Damit ein stoßartiges Beschleunigen und Stoppen der Drehbewegungen ausgeschlossen wird, da diese sonst das Gerät innerhalb kurzer Zeit **beschädigen** können.

5 Einstellungen



Vorsicht bei Einstellarbeiten! Verletzungsgefahr der Hände!
Schutzhandschuhe verwenden.



5.1 Einstellung des Greifbereichs (NW)

Je nach Innendurchmesser der Schachtteile (z.B. **Schachtringe**) muss die bewegliche Pratte und die bewegliche Aufhängung auf den/die entsprechende(n) Greifbereich/Nennweite (z.B. NW 700, 800, 900) eingestellt werden.

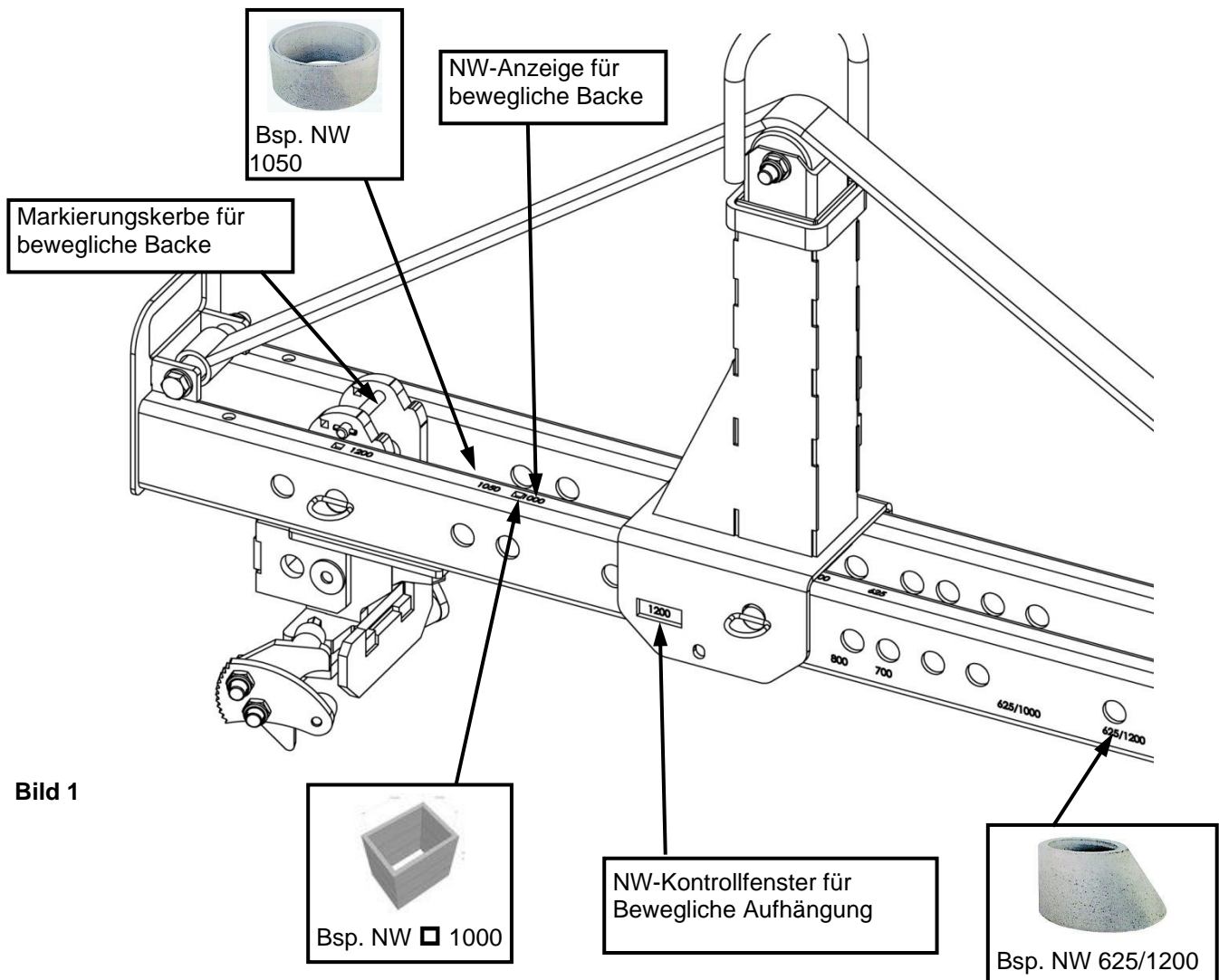


Bild 1

5.1.1 Einstellung Greifbereich (NW) für Rechteckschächte

Beispiel: NW \square 1200 mm



Bei der Einstellung für **Rechteckschächte** muss die Markierungskerbe (\blacktriangledown) mit dem Rechtecksymbol (\square) deckungsgleich sein (\blacktriangleup), siehe Bild 2.

Im NW-Kontrollfenster (an der beweglichen Aufhängung) muss dieselbe Nennweiten-Zahl (hier Beispiel NW 1200) sichtbar sein, siehe Bild 3.

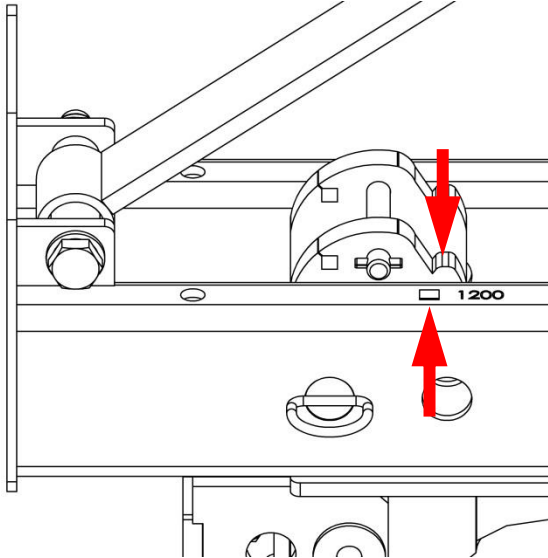


Bild 2

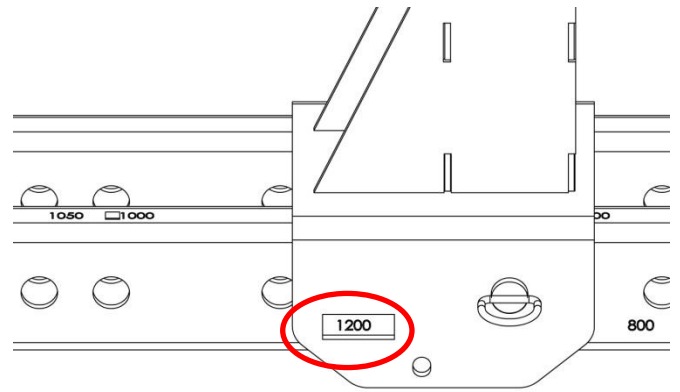


Bild 3

5.1.2 Einstellung Greifbereich (NW) für Schachtringe

Beispiel: NW \emptyset 1200 mm



Bei der Einstellung für **Schachtringe** muss die Markierungskerbe (\blacktriangledown) mit der Nennweiten-Zahl (hier Beispiel NW 1200) deckungsgleich sein (\blacktriangleup), siehe Bild 4.

Im Kontrollfenster (an der beweglichen Aufhängung) muss dieselbe Nennweiten-Zahl (hier Beispiel NW 1200) sichtbar sein, siehe Bild 5.

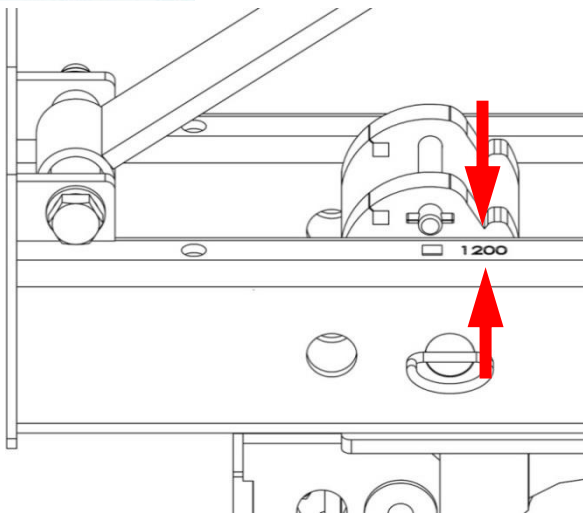


Bild 4

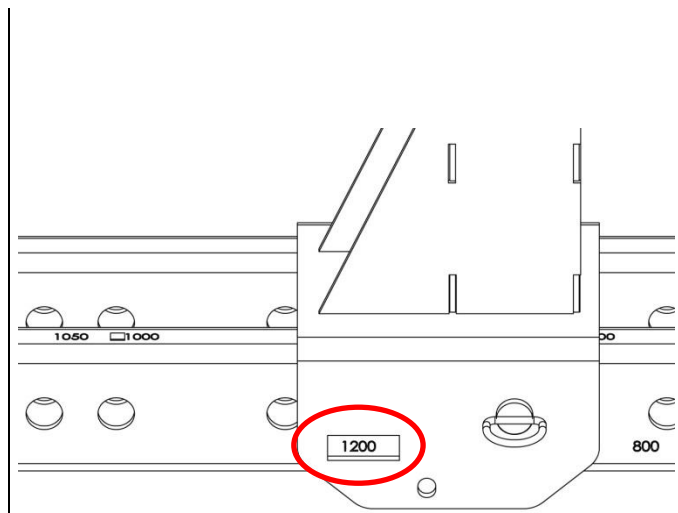


Bild 5

5.1.3 Einstellung Greifbereich (NW) für Schachtkonen

Beispiel: NW 625/1200 mm



Bei der Einstellung für **Schachtkonen** muss die Markierungskerbe (↓) mit der Nennweiten-Zahl (hier Beispiel NW 625/1200) deckungsgleich sein (↑)

Im Kontrollfenster (an der beweglichen Aufhängung) muss dieselbe Nennweiten-Zahl (hier Beispiel NW 625/1200) sichtbar sein, siehe Bild 6.



Es muss vor jeder Verwendung geprüft werden, ob der Konus sicher gegriffen und transportiert werden kann.

Ansonsten besteht Absturzgefahr der Last oder von Teilen der Last!

Im Zweifelsfall setzen Sie sich mit Probst in Verbindung.

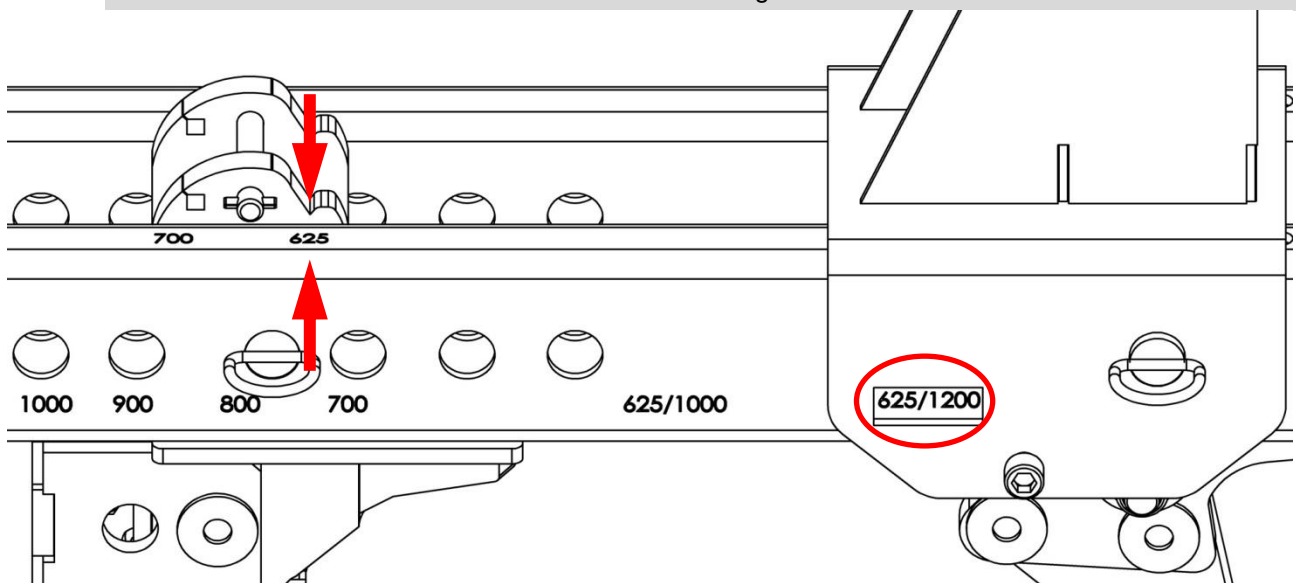


Bild 6

5.1.4 Einstellung Greifbereich (NW) für Schachtkonen mit Hinterschnitt

Beispiel: NW 625/1000 mm



Bei der Einstellung für **Schachtkonen mit Hinterschnitt** muss die Markierungskerbe (↓) mit der Nennweiten-Zahl (hier Beispiel NW 625/1200) deckungsgleich sein (↑)

Im Kontrollfenster (an der beweglichen Aufhängung) muss dieselbe Nennweiten-Zahl (hier Beispiel NW 625/1200) sichtbar sein, siehe Bild 7.



Es muss vor jeder Verwendung geprüft werden, ob der Konus sicher gegriffen und transportiert werden kann.

Ansonsten besteht Absturzgefahr der Last oder von Teilen der Last!

Im Zweifelsfall setzen Sie sich mit Probst in Verbindung.

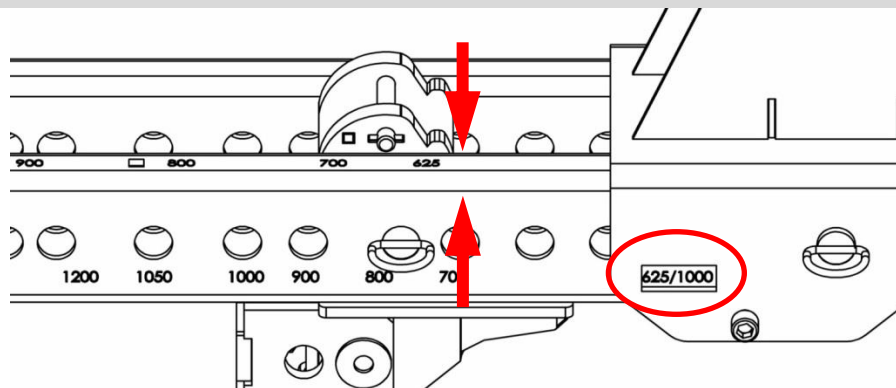


Bild 7

5.1.5 Einstellung Greifbereich (NW) für den Sonderfall NW-Ø 800/1200 mm

Beispiel: NW 625/1000 mm



Beim Sonderfall Schachtkonen mit NW-Ø 800/1200 gibt es keine explizite Beschriftung. Bei der Einstellung für diese **Schachtkonen** muss die Markierungskerbe auf der beweglichen Backe (↓) auf der Nennweiten-Zahl 900 sein (↑).

Im Kontrollfenster (an der beweglichen Aufhängung) muss die Nennweiten-Zahl 700 sichtbar sein, siehe Bild 8.



Es muss vor jeder Verwendung geprüft werden, ob der Konus sicher gegriffen und transportiert werden kann.

Ansonsten besteht Absturzgefahr der Last oder von Teilen der Last!

Im Zweifelsfall setzen Sie sich mit Probst in Verbindung.

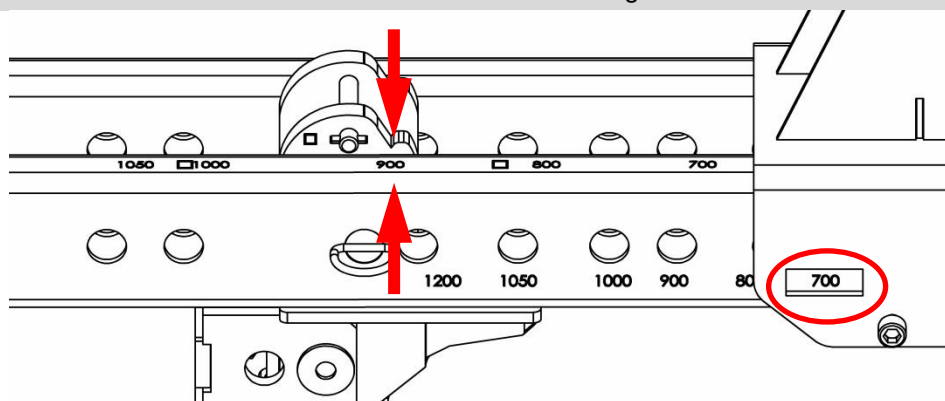


Bild 8

5.1.6 Einstellung Greifbereich (NW) für Schachtunterteile

NW 1000 mm



Bei der Einstellung für **Schachtunterteile** muss die Markierungskerbe (↓) mit der Nennweiten-Zahl (NW 1000) deckungsgleich sein (↑).

Im Kontrollfenster (an der beweglichen Aufhängung) muss dieselbe Nennweiten-Zahl (NW 1000) sichtbar sein, siehe Bild 9.

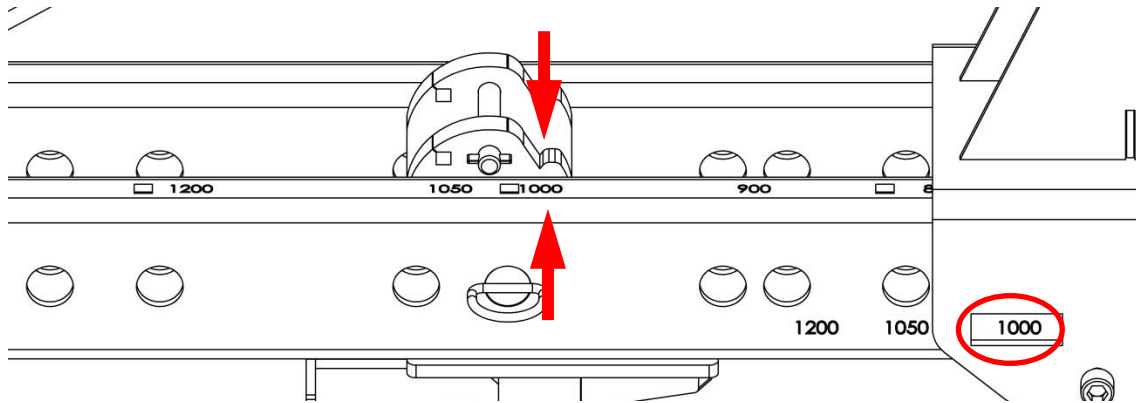
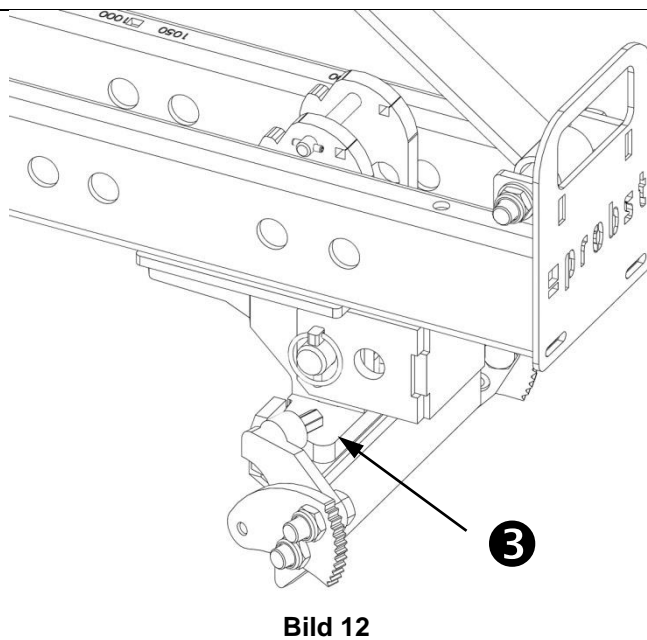
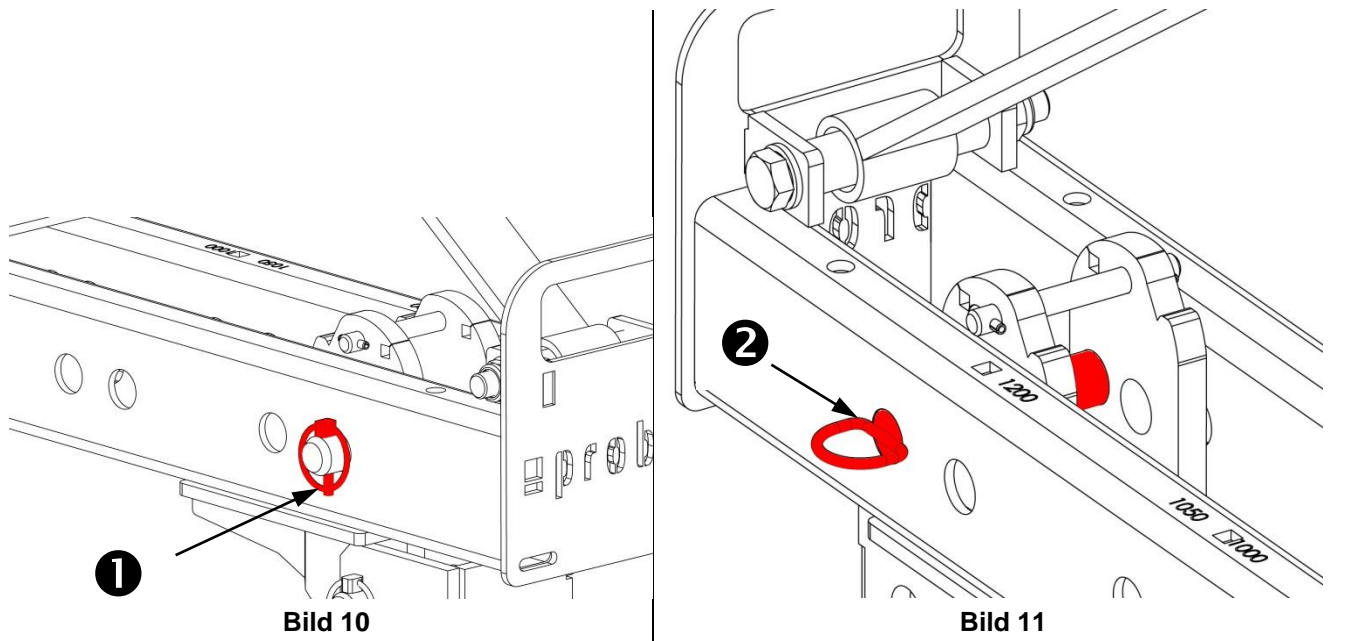


Bild 9

5.1.7 Vorgehensweise: Einstellung Greifbereichs (NW)

- Zum Verstellen der jeweiligen Nennweiten (NW) zuerst den Klappsplint (1) am Versteckbolzen (2) entfernen und dann den Versteckbolzen (2) herausziehen, siehe Bild 10 u. Bild 11
- Beweglicher Pratzen bzw. bewegliche Aufhängung (3) an der entsprechenden Nennweite (NW) positionieren, siehe Bild 12.
- Versteckbolzen (2) wieder in entsprechendes Loch einstecken und mit Klappsplint (1) wieder sichern. Siehe Bild 10 u. Bild 11



6 Bedienung

6.1 Allgemein

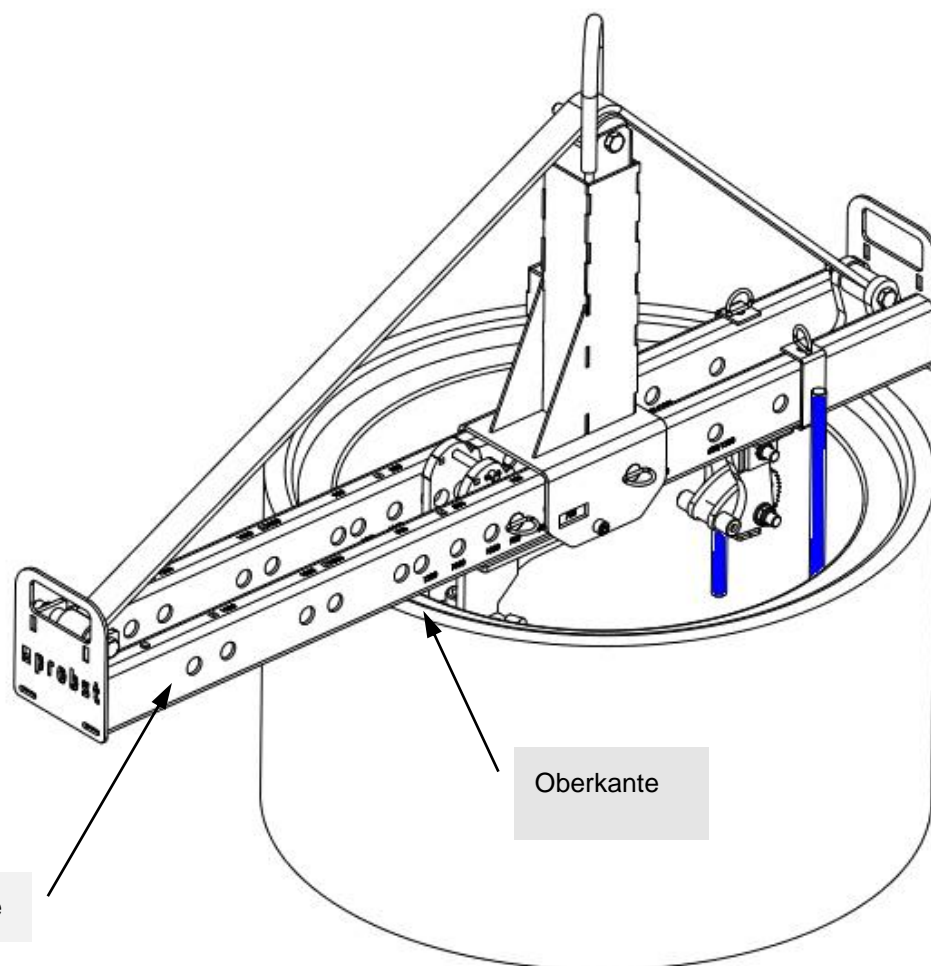
6.2 Arbeitssicherheitshinweise



Es ist darauf zu achten, dass **immer** die Quertraverse komplett auf der Oberkante des Greifgutes (z.B. Schachtring) aufliegt! **Ansonsten besteht Abrutschgefahr des Greifgutes!**



Vorsicht nicht in bewegliche Teile fassen. Verletzungsgefahr der Hände!
Schutzhandschuhe verwenden!

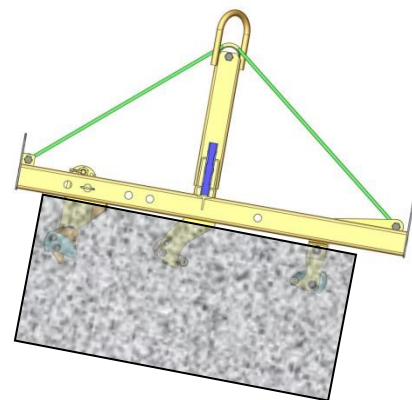
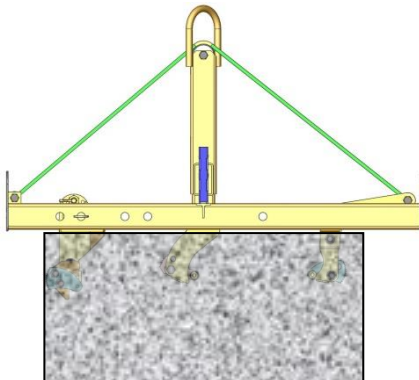




Das Trägergerät mit gegriffenen Greifgut langsam anheben und ruckartige Bewegungen vermeiden!
Ansonsten besteht Abrutschgefahr des Greifgutes.



Niemals mit dem Trägergerät (Bagger) und mit Greifgut beladenem Gerät (SVZ-ECO-L) über unebenes Gelände schneller als langsame Schrittgeschwindigkeit fahren!



Beim Fahren über unebenes Gelände ist **unbedingt** darauf zu achten, dass der Arm des Trägergerätes nicht zum Hüpfen anfängt!

- Es besteht die Gefahr, dass das Greifgut (Schachtring/-konus) durch die auftretenden Spannkkräfte (von innen) auseinanderbrechen könnte.
- Zudem besteht die Gefahr, dass der Abstand zwischen Greifgut (Oberkante des Schachtrings) und Unterkante der Auflage bzw. Pratzen größer als 15 mm wird.
Ist das der Fall, Greifgut sofort absetzen und erneut greifen.



6.3 Bedienung allgemein



Beim Greifen von Schachtringen mit Steigeisen (siehe ↘) muss darauf geachtet werden, dass die Pratzen nicht zu dicht an den Steighilfen positioniert werden!

Beim Aufeinandersetzen der Schachringe (mit Steigeisen) ist es empfehlenswert, die Schachringe außen (an der Stelle wo die Steigeisen sitzen) mit Farbe, Kreide oder dergleichen zu markieren.

Damit die Steigeisen zum bereits versetzten Schachtring immer an der selben Stelle übereinandersitzen.





- Das Gerät (SVZ-ECO-L) verfügt über eine **Einfahrhilfe** (Anschlag), somit kann der Bediener das Gerät (SVZ-ECO-L) direkt vom Trägergerät (z.B. Bagger) aus in das Greifgut (z.B. Schachtring) einfahren (siehe Bild A, B, C).
- Bei Nichtgebrauch der Einfahrhilfe (Anschlag), bzw. beim Greifen von Schachtkonen (Bild D) kann diese einfach um 180° um montiert werden (siehe Bild D).

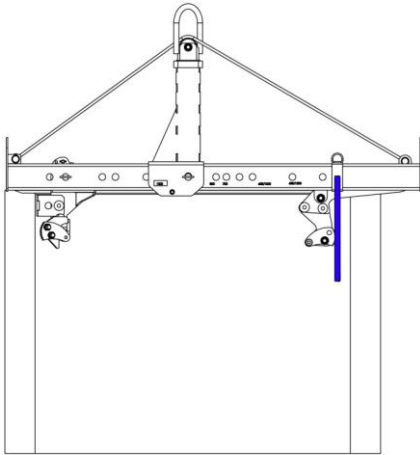


Bild A

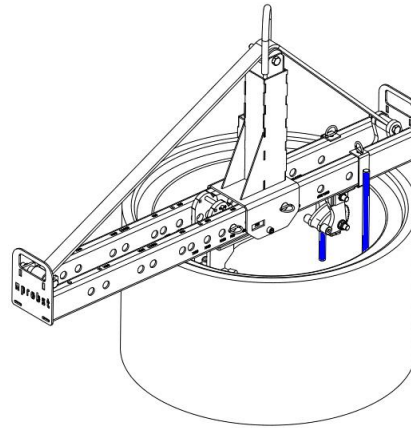


Bild B

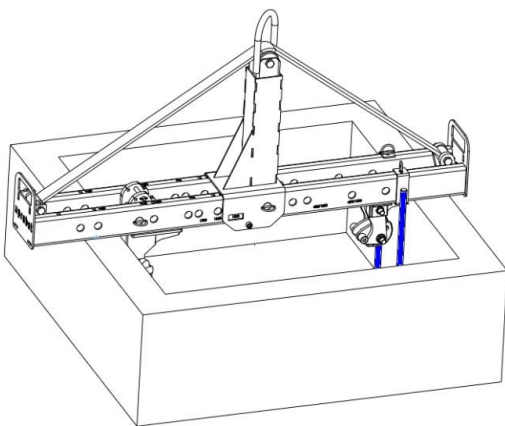


Bild C

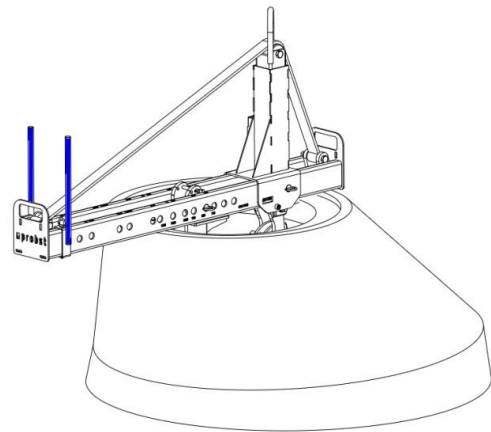


Bild D

6.4 Bedienung für Geräte mit Wechselautomatik

- Das Gerät wird mit dem Hebezeug/Trägergerät (z.B. Bagger) verbunden.
- Anhand der zu transportierenden Greifgüter wird an dem Gerät der Greifbereich eingestellt.
- Mit dem Hebezeug/Trägergerät wird das Gerät über dem Greifgut positioniert und abgesenkt.
- Sobald das Gerät komplett abgesetzt ist, entriegelt die Wechselautomatik und schließt beim anschließenden Anheben.
- Das Greifgut kann nun zum Bestimmungsort transportiert und abgesetzt werden.
- Sobald das Greifgut abgesetzt ist, verriegelt die Wechselautomatik und das Gerät kann angehoben werden.
- Dieses Gerät ist somit ein EIN-MANN-GERÄT.



Ohne Hebezeug/Trägergerät darf das Gerät nur auf ebenem Grund abgestellt werden. Die Greifarme müssen ausreichend geöffnet sein, um ein sicheres Stehen des Gerätes zu gewährleisten.

Ansonsten besteht Kippgefahr!

6.5 Darstellung der Wechselautomatik

Das Gerät ist mit einer Wechselautomatik ausgerüstet, das heißt das ÖFFNEN und SCHLIESSEN der Greifarme erfolgt durch das Absetzen und Anheben des Gerätes.

Bildliche Darstellungen der Schaltpositionen der Wechselautomatik:

<p>1</p> <ul style="list-style-type: none"> • Gerät ist durch das Trägergerät angehoben • Greifarme sind geöffnet 	<p>2</p> <ul style="list-style-type: none"> • Gerät wird auf das Greifgut abgesetzt • Greifarme sind geöffnet 	<p>3A</p> <ul style="list-style-type: none"> • Gerät wird durch das Trägergerät angehoben • Greifgut ist gespannt und kann nun zum Bestimmungsort transportiert werden
<p>3B</p> <ul style="list-style-type: none"> • Bei Fehlschaltung muss der Umschalter manuell (z.B. mit Schraubendreher) wieder zurück gedrückt werden ¹⁾ 	<p>4</p> <ul style="list-style-type: none"> • Gerät ist mit dem Greifgut auf Boden abgesetzt • Greifarme werden geöffnet 	<p>5/1</p> <ul style="list-style-type: none"> • Gerät ist durch das Trägergerät angehoben • Greifarme sind geöffnet (Abstellposition des Gerätes auf Boden)



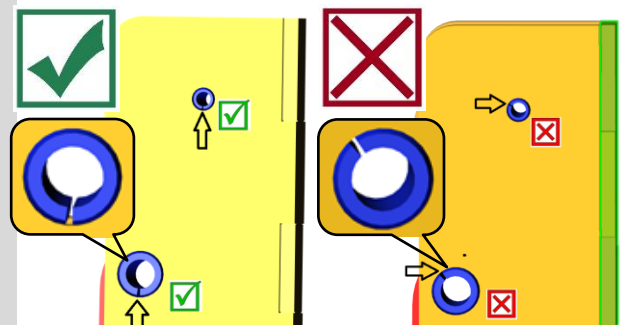
1) Sonst kann es zu Fehlschaltungen und dann beim Absetzen der Last zur Verformung oder Zerstörung der Wechselautomatik kommen.

Ruckartiges Anheben oder Absenken des Gerätes, sowie auch schnelles Fahren mit dem Trägergerät/ Hebezeug über unebenes Gelände ist verboten!



Beim Auswechseln einer defekten Wechselautomatik ist unbedingt darauf zu achten, dass die Schlitze der beiden Spannstifte immer nach unten zeigen.

Die Position der Schlitze darf sich keinesfalls oben oder in der Mitte befinden, da sonst die Gefahr besteht, dass die Wechselautomatik beim Umschalten klemmt!



7 Wartung und Pflege

7.1 Wartung



Um eine einwandfreie Funktion, Betriebssicherheit und Lebensdauer des Gerätes zu gewährleisten, sind die in der unteren Tabelle aufgeführten Wartungsarbeiten nach Ablauf der angegebenen Fristen durchzuführen.

Es dürfen **nur Original-Ersatzteile** verwendet werden, ansonsten erlischt die Gewährleistung.



Alle Arbeiten dürfen nur bei stillgelegtem Gerät erfolgen!

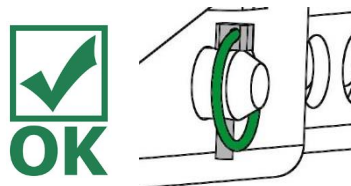
Bei allen Arbeiten muss sichergestellt sein, dass sich das Gerät nicht unabsichtlich schließen kann.

Verletzungsgefahr!

7.1.1 Mechanik

WARTUNGSFRIST	Auszuführende Arbeiten
Erstinspektion nach 25 Betriebsstunden	<ul style="list-style-type: none"> Sämtliche Befestigungsschrauben kontrollieren bzw. nachziehen (darf nur von einem Sachkundigen durchgeführt werden).
Alle 50 Betriebsstunden	<ul style="list-style-type: none"> Sämtliche Befestigungsschrauben nachziehen (achten Sie darauf, dass die Schrauben gemäß den gültigen Anzugsdrehmomenten der zugehörigen Festigkeitsklassen nachgezogen werden). Sämtliche vorhandene Sicherungselemente (wie Klappsplinte) auf einwandfreie Funktion prüfen und defekte Sicherungselemente ersetzen. → 1) Alle Gelenke, Führungen, Bolzen und Zahnräder, Ketten auf einwandfreie Funktion prüfen, bei Bedarf nachstellen oder ersetzen. Greifbacken (sofern vorhanden) auf Verschleiß prüfen und reinigen, bei Bedarf ersetzen. Alle vorhandenen Gleitführungen, Zahnstangen, Gelenke von beweglichen Bauteilen oder Maschinenbaukomponenten sind zur Reduzierung von Verschleiß und für optimale Bewegungsabläufe einzufetten/ zu schmieren (empfohlenes Schmierfett: <i>Mobilgrease HXP 462</i>). Alle Schmiernippel (sofern vorhanden) mit Fettpresse schmieren.
Mindestens 1x pro Jahr (bei harten Einsatzbedingungen Prüfindervall verkürzen)	<ul style="list-style-type: none"> Kontrolle aller Aufhängungsteile, sowie Bolzen und Laschen. Prüfung auf Risse, Verschleiß, Korrosion und Funktionssicherheit durch einen Sachkundigen.

1)



Regelmäßig:

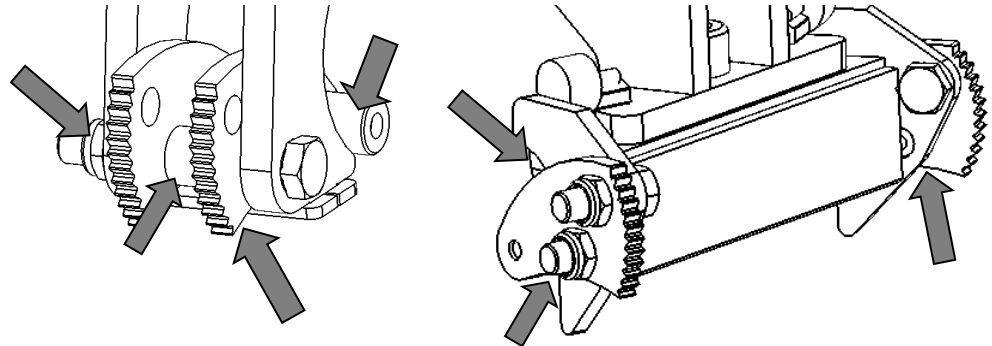
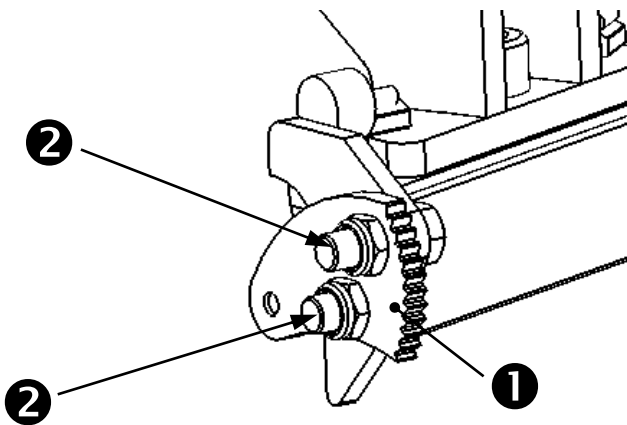
- Reinigung des Gerätes mit Hochdruckreiniger (Warmwasser).

Wöchentlich:

- Bewegliche Teile schmieren und ölen (siehe Pfeile in Bild 1)

Monatlich:

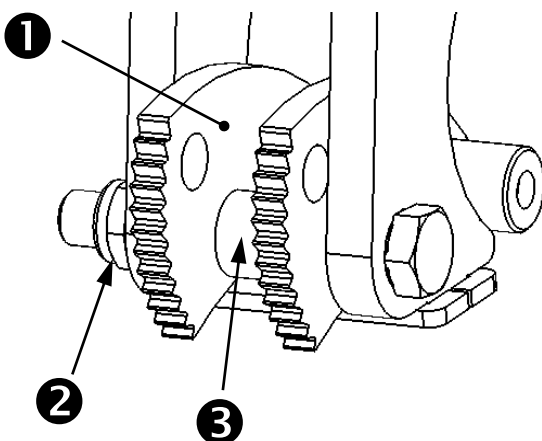
- Schrauben und Muttern auf festen Sitz prüfen.

**Bild 1****Beweglichkeit u. Verschleiß der Prätzen prüfen**

Prätzen (1) auf Beweglichkeit u. Verschleiß prüfen. Zahnung u. Prätzen reinigen u. auf Verschleiß prüfen. Abgenutzte oder verbogene Prätzen erneuern.

- Sechskantmutter (2) inklusive Schrauben entfernen.
- Position der Abstandsbuchsen (3) beachten.
- Sechskantmutter (2) inklusive Schrauben festziehen.

- **PRÄTZEN MÜSSEN BEWEGLICH SEIN.** Eventuell angezogene Sechskantmutter u. Schrauben (2) lockern.

**Bild 2****WECHSELAUTOMATIK**

Die Wechsellautomatik darf **niemals** mit Fett oder Öl geschmiert werden!
Bei sichtbarer Verschmutzung mit Hochdruckreiniger reinigen!

7.2 Störungsbeseitigung

STÖRUNG	URSACHE	BEHEBUNG
Die Klemmkraft ist nicht ausreichend, die Last rutscht ab		
(optional)	Die Greifbacken sind abgenutzt	Greifbacken erneuern
(optional)	Traglast ist größer als zulässig	Traglast reduzieren
Greifbereichs-Einstellung (optional)	Es ist der falsche Greifbereich eingestellt	Greifbereich entsprechend auf die zu transportierenden Güter einstellen
(Material-Eigenschaften)	Die Materialoberfläche ist verschmutzt oder der Baustoff ist nicht für dieses Gerät geeignet/ zulässig	Materialoberfläche prüfen oder Rücksprache mit Hersteller, ob Baustoff für dieses Gerät zulässig ist
Das Gerät hängt schief		
	Die Zange ist einseitig belastet	Last symmetrisch verteilen
Greifbereichs -Einstellung (optional)	Der Greifbereich ist nicht symmetrisch eingestellt	Einstellung des Greifbereichs prüfen und korrigieren
Wechselautomatik funktioniert nicht		
Mechanik	Wechselautomatik funktioniert nicht	Wechselautomatik mit Hochdruckreiniger reinigen Fehlschaltung korrigieren (→ siehe Kapitel „Darstellung der Wechselautomatik“) Einsatz der Wechselautomatik austauschen

7.3 Reparaturen



- Reparaturen am Gerät dürfen nur von Personen durchgeführt werden, die die dafür notwendigen Kenntnisse und Fähigkeiten besitzen.
- Vor der Wiederinbetriebnahme **muss** eine außerordentliche Prüfung durch einen Sachkundigen oder Sachverständigen durchgeführt werden.

7.4 Prüfungspflicht



- Der Unternehmer hat dafür zu sorgen, dass das Gerät mindestens jährlich durch einen Sachkundigen geprüft und festgestellte Mängel sofort beseitigt werden (→ DGUV Regel 100-500).
- Die dementsprechenden gesetzlichen Bestimmungen u. die der Konformitätserklärung sind zu beachten!
- Die Durchführung der Sachkundigenprüfung kann auch durch den Hersteller Probst GmbH erfolgen. Kontaktieren Sie uns unter: service@probst-handling.de
- Wir empfehlen, nach durchgeführter Prüfung und Mängelbeseitigung des Gerätes die Prüfplakette „Sachkundigenprüfung/ Expert inspection“ gut sichtbar anzubringen (Bestell-Nr.: 29040056+Tüv-Aufkleber mit Jahreszahl).



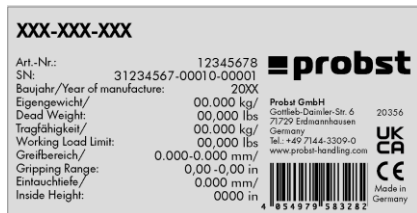
Die Sachkundigenprüfung ist unbedingt zu dokumentieren!

Gerät	Jahr	Datum	Sachkundiger	Firma

7.5 Hinweis zum Typenschild



- Gerätetyp, Gerätenummer und Baujahr sind wichtige Angaben zur Identifikation des Gerätes. Sie sind bei Ersatzteilbestellungen, Gewährleistungsansprüchen und sonstigen Anfragen zum Gerät stets mit anzugeben.
- Die maximale Tragfähigkeit (WLL) gibt an, für welche maximale Belastung das Gerät ausgelegt ist. Die maximale Tragfähigkeit (WLL) darf **nicht** überschritten werden.
- Das im Typenschild bezeichnete Eigengewicht ist bei der Verwendung am Hebezeug/Trägergerät (z.B. Kran, Kettenzug, Gabelstapler, Bagger...) mit zu berücksichtigen.



Beispiel:

7.6 Hinweis zur Vermietung/Verleihung von PROBST-Geräten



Bei jeder Verleihung/Vermietung von PROBST-Geräten **muss** unbedingt die dazu gehörige **Original-Betriebsanleitung** mitgeliefert werden (bei Abweichung der Sprache des jeweiligen Benutzerlandes, ist zusätzlich die jeweilige Übersetzung der Original-Betriebsanleitung mit zuliefern)!

8 Entsorgung / Recycling von Geräten und Maschinen



Das Produkt **darf nur** von qualifiziertem Fachpersonal außer Betrieb genommen und zur Entsorgung/ zum Recyceln vorbereitet werden. Entsprechend vorhandene **Einzelkomponenten** (wie Metalle, Kunststoffe, Flüssigkeiten, Batterien/Akkus etc.) **müssen** gemäß den **national/ länderspezifisch geltenden Gesetzen und Entsorgungsvorschriften** entsorgt/recycelt werden!



Das Produkt darf nicht im Hausmüll entsorgt werden!

Wartungsnachweis



Garantieanspruch für dieses Gerät besteht nur bei Durchführung der vorgeschriebenen Wartungsarbeiten (durch eine autorisierte Fachwerkstatt)! Nach jeder erfolgten Durchführung eines Wartungsintervalls muss unverzüglich dieser Wartungsnachweis (mit Unterschrift u. Stempel) an uns übermittelt werden. ¹⁾

¹⁾ per E-Mail an: service@probst-handling.de / per Fax oder Post

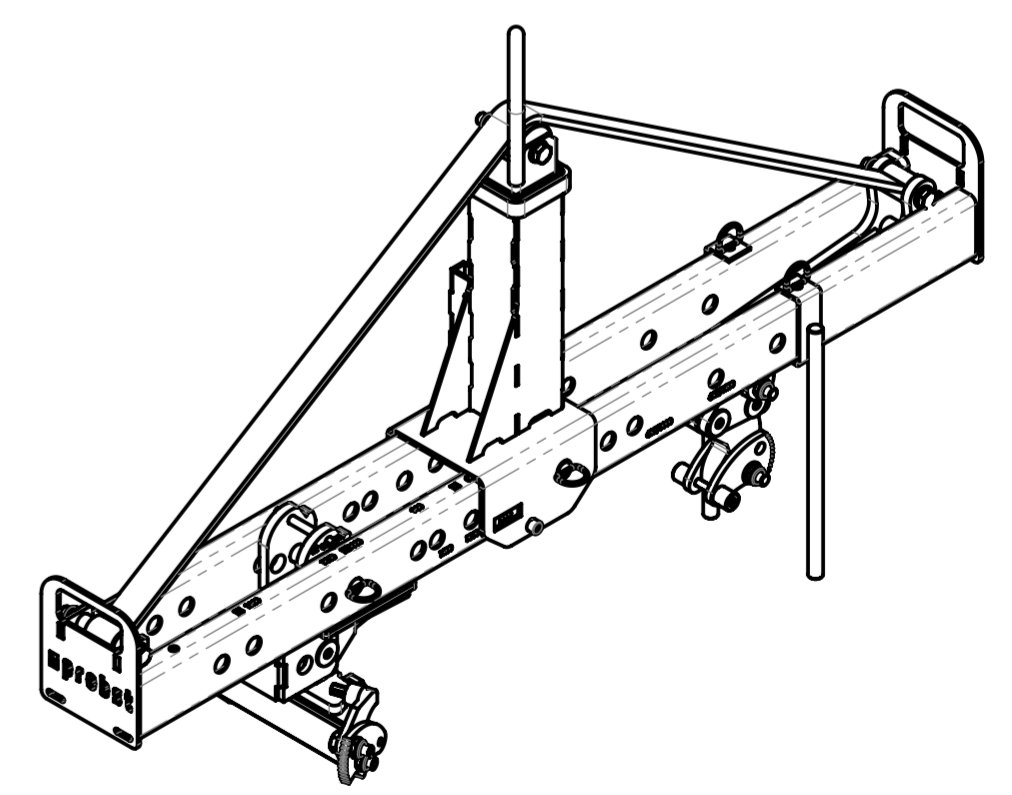
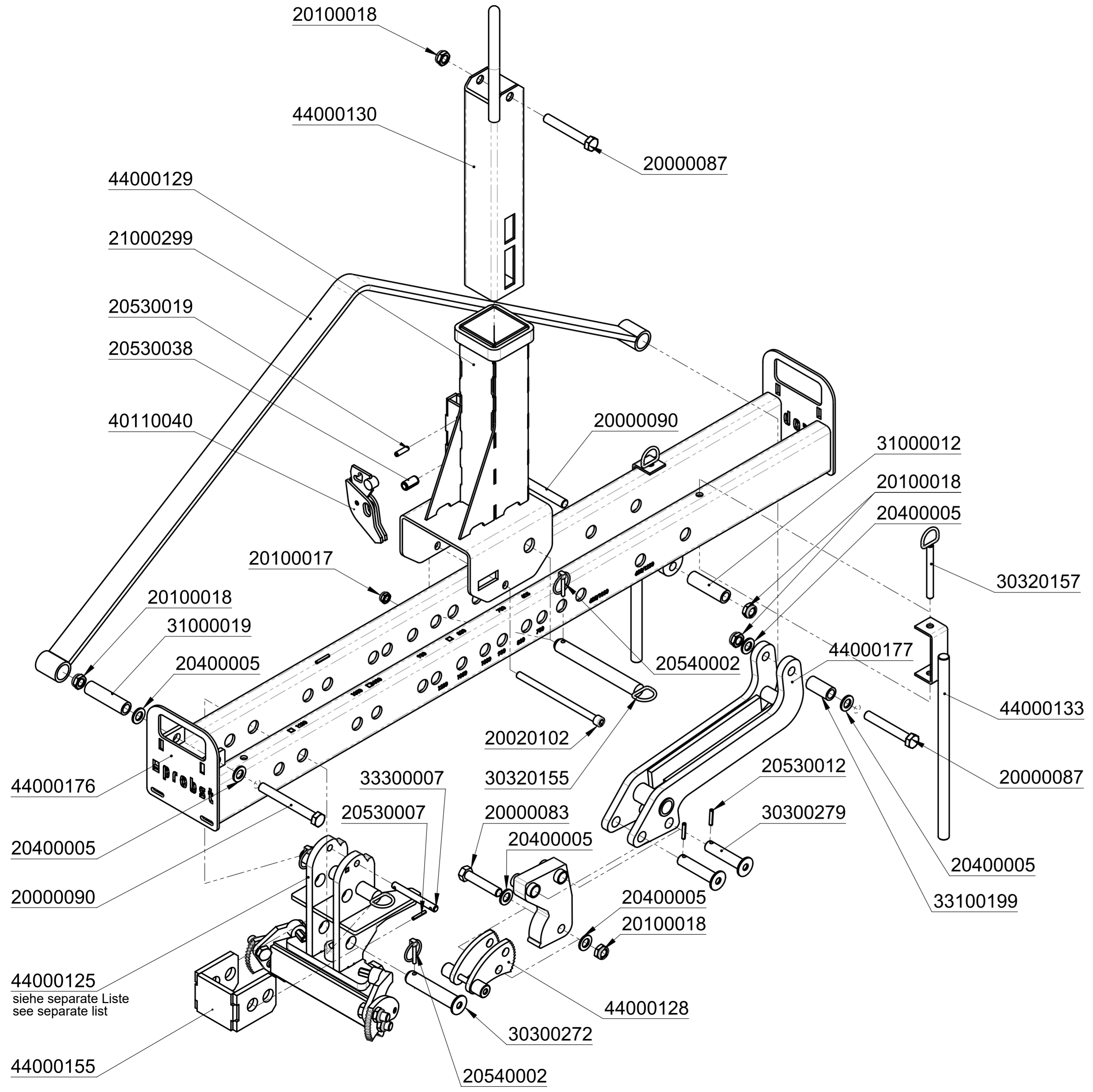
Betreiber: _____
 Gerätetyp: _____ Artikel-Nr.: _____
 Geräte-Nr.: _____ Baujahr: _____

Wartungsarbeiten nach 25 Betriebsstunden		
Datum:	Art der Wartung:	Wartung durch Firma:
		Stempel
	
		Name / Unterschrift

Wartungsarbeiten nach 50 Betriebsstunden		
Datum:	Art der Wartung:	Wartung durch Firma:
		Stempel
	
		Name / Unterschrift
		Wartung durch Firma:
		Stempel
	
		Name / Unterschrift
		Wartung durch Firma:
		Stempel
	
		Name / Unterschrift

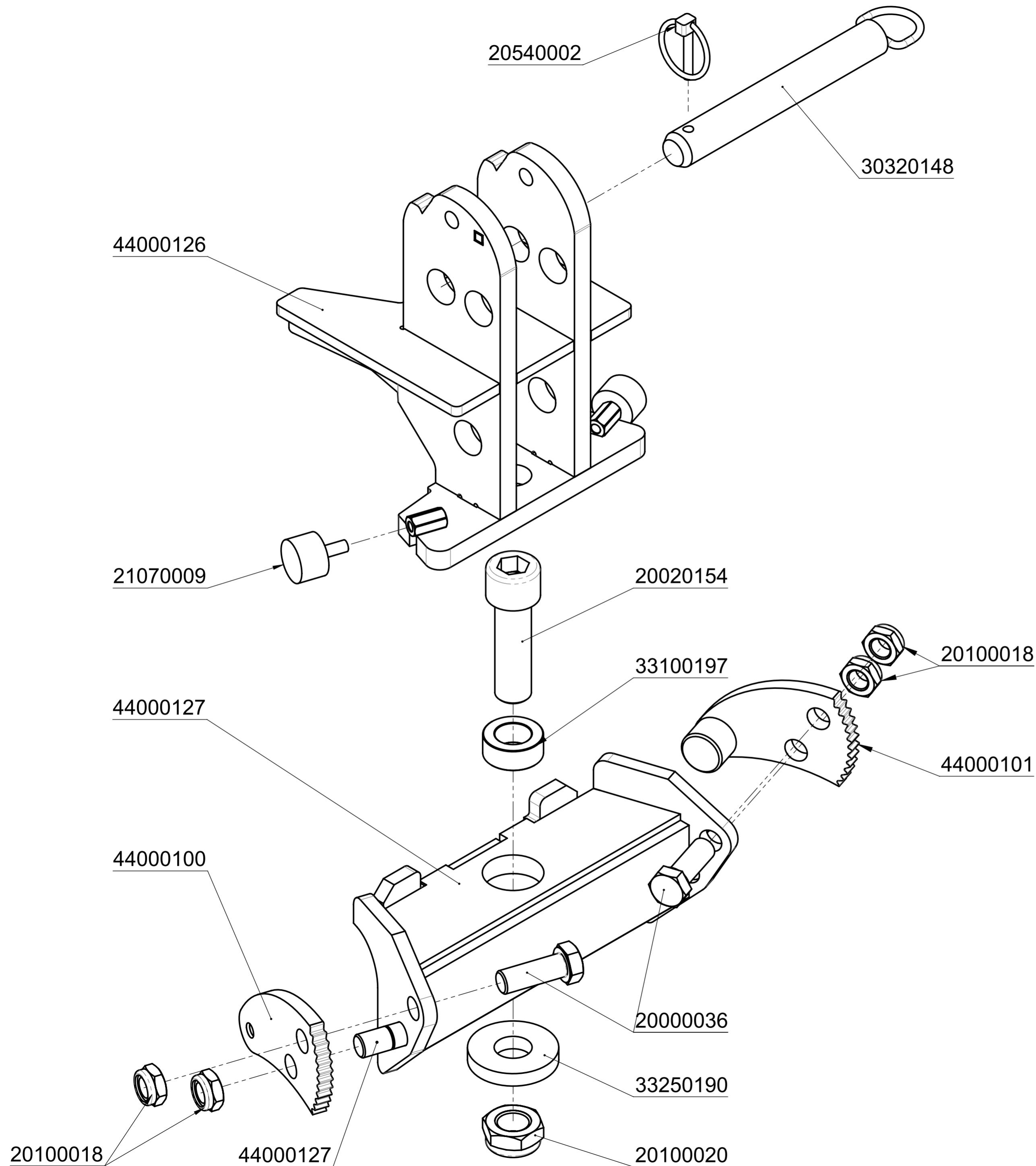
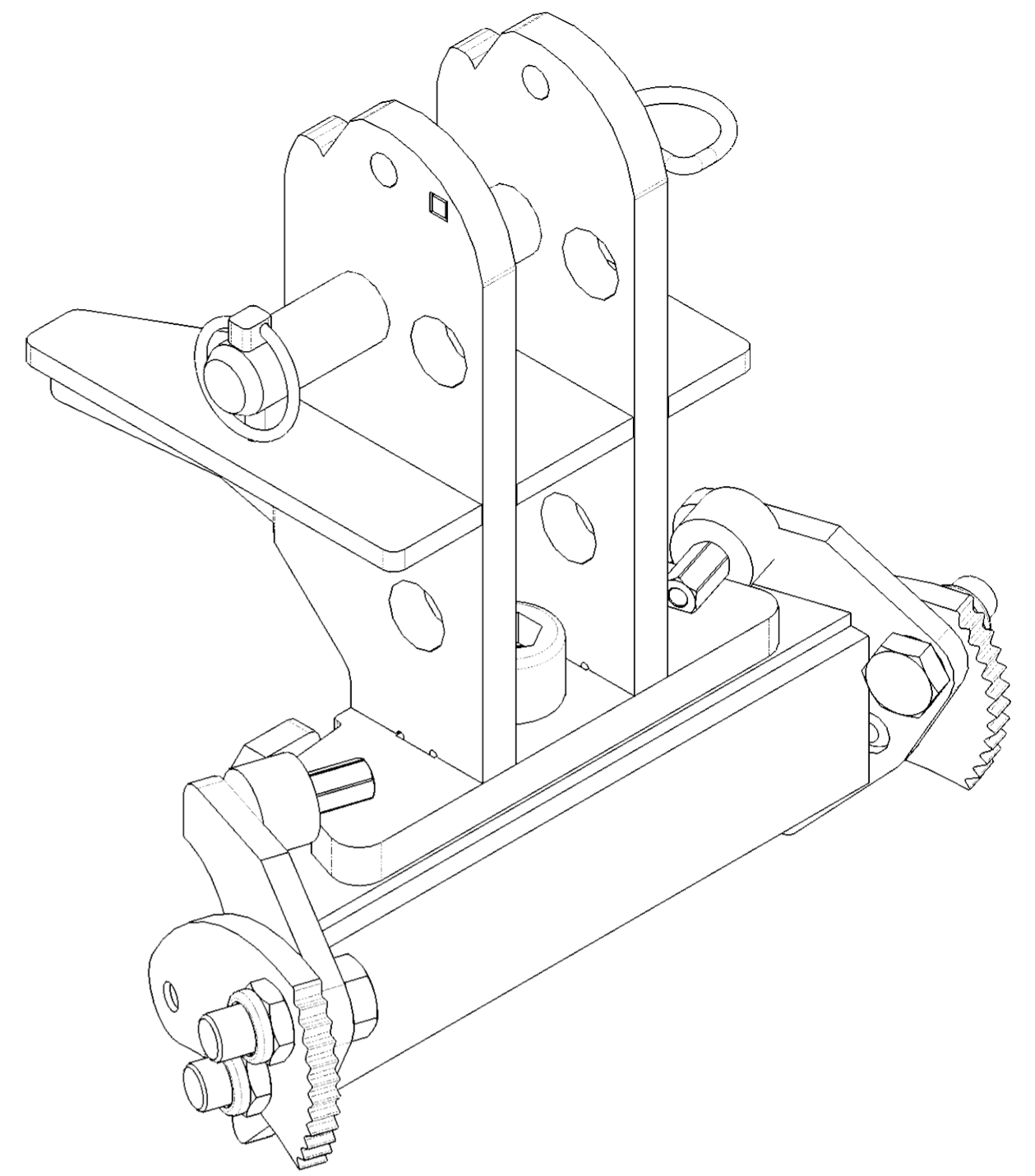
Wartungsarbeiten 1x jährlich		
Datum:	Art der Wartung:	Wartung durch Firma:
		Stempel
	
		Name / Unterschrift
		Wartung durch Firma:
		Stempel
	
		Name / Unterschrift

DE

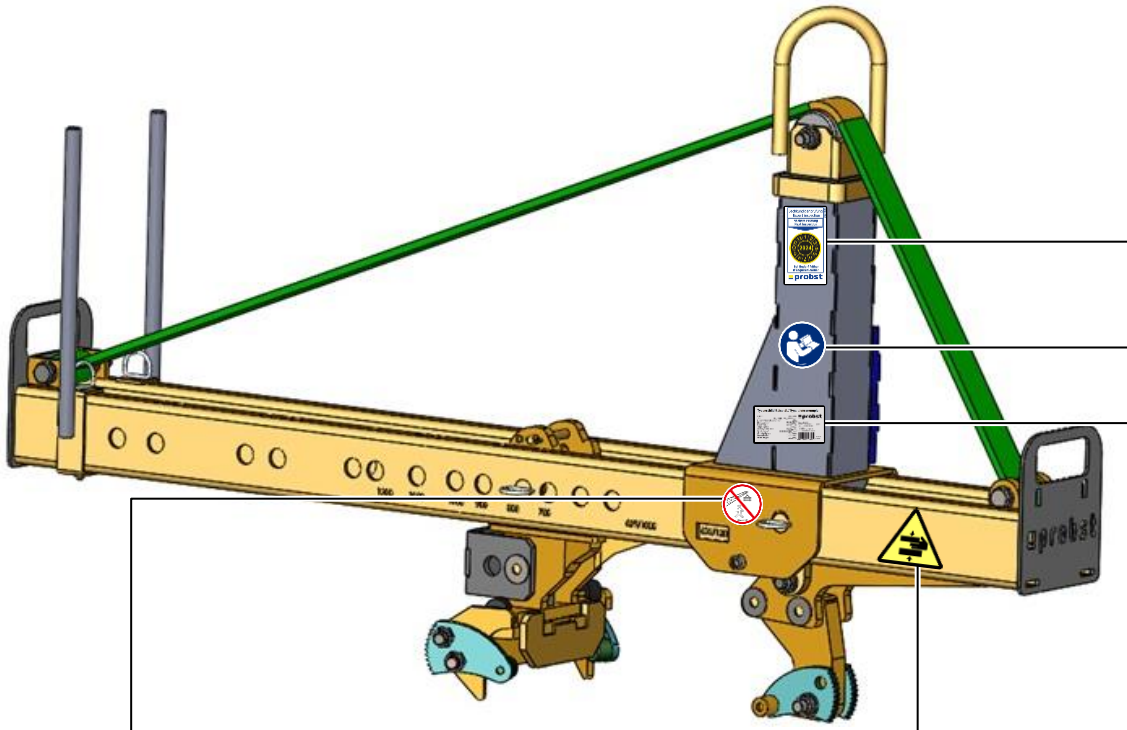


44000125
siehe separate Liste
see separate list

		© all rights reserved conform to ISO 16016	
	Datum	Name	Benennung
	Erst. 04.04.2016	I.Krasnikov	Schachtversetzzege SVZ-ECO-L
	Gepr. 23.04.2024	A.Autenrieth	für Ringe NW 1200, 1050, 1000, 900, 800 Rechteck-Schächte 1200, 1000, 800
			Artikelnummer/Zeichnungsnummer
			E54000034
1			Blatt 1
			von 1
Rev.	Urspr.	Ers. f.	Ers. d.



		© all rights reserved conform to ISO 16016	
	Datum	Name	Benennung
	Erst. 04.04.2016	I.Krasnikov	fester Hebelarm für SVZ-eco-L
	Gepr. 31.01.2024	A.Autenrieth	
1			Artikelnummer/Zeichnungsnummer
			E44000125
			Blatt 1
			von 1
Rev.	Urspr.	Ers. f.	Ers. d.



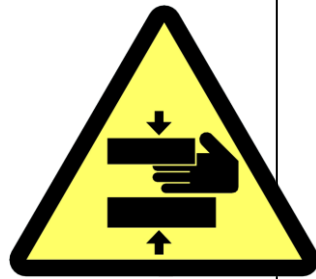
29040056



29040666



29040209
Beidseitig /
on both sides



29040220
Beidseitig /
on both sides

Typenschild Beispiel / Type plate example

Art.-Nr.:	12345678	probst
SN:	31234567-00010-00001	
Baujahr/Year of manufacture:	20XX	
Eigengewicht/ Dead Weight:	00,000 kg/ 00,000 lbs	Probst GmbH Gottlieb-Daimler-Str. 6 71729 Erdmannhausen Germany Tel.: +49 7144-3309-0 www.probst-handling.com
Tragfähigkeit/ Working Load Limit:	00,000 kg/ 00,000 lbs	20356
Greifbereich/ Gripping Range:	0.000-0.000 mm/ 00,000in	
Eintauchtiefe/ Inside Height:	0.000 mm/ 00,000in	

Made in Germany

