



## BOBPLAN BP Abziehhilfe für das Betonplanum

Bereiten Sie schnell und einfach das Betonbett für Bordsteine vor. Mit nur wenigen Handgriffen einsatzbereit.

Das Beton-Planum wird für nachfolgend zu setzende Bordsteine auf eine Länge von ca. 1,20 m abgezogen. Für das Vorwärts-Schieben des Geräts sind zwei klappbare Griffe angebracht. So kann der BOBPLAN BP von nur einer Person bedient werden.

Der Betonschieber wird beidseitig über 3 verstellbare Führungsrollen geführt.

- Zusammenklappbar in kompakte Transportstellung.
- Komfortabler Handtragegriff (auch zur Aufklappsicherung in Transportstellung).
- Keine losen Einzelteile beim Transport.
- Stufenlos einstellbarer Abziehschieber.
- Mit 3 Führungsrollen.

BP

Typ	Abmessungen (mm)	Arbeitsbreite (mm)	Eintauchtiefe (mm)	Eigengewicht (kg)	Länge (mm)	Best.-Nr.
BP	1.532 x 277 x 146	270	195 – 335	14,9	1.532 / 2.760	51000099



## Gleitschalung Rückenstütze GR-150

Beim Einbau von Bordsteinen ist nach DIN 18318 zwingend eine geschaltete Rückenstütze vorgeschrieben. Um diese Schalung nicht kostenintensiv auf der Baustelle herstellen zu müssen, haben wir eine Gleitschalung mit vielen Feinheiten entwickelt.

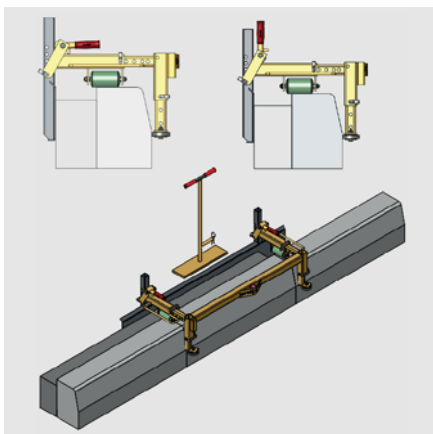
Die Gleitschalung Rückenstütze GR-150 ist auf alle gängigen Bordsteinabmessungen einstellbar. Kugelgelagerte Rollen erlauben das Verschieben der GR-150 mit wenig Kraftaufwand.

Über 2 Exzenterhebel lässt sich das Schalblech schnell lösen und wieder in Schalstellung bringen.

Praktisches Feature: Die DIN schreibt auch die Verdichtung des Betons vor, also liefern wir den Stampfer einschließlich Befestigung an der GR-150 gleich mit.

- Auch anwendbar bei nicht zu engen Kurven.
- Teilweise deutliche Materialeinsparung gegenüber Betonkeil.
- Optional erhältlich: Koppelstange für Rückenstütze (KS-GR-150). Mit dieser Stange lassen sich zwei oder mehr Rückenstützen zusammenkoppeln.
- Durch galvanische Verzinkung dauerhafter Oberflächenschutz.

GR-150



GR-150

Typ	Arbeitsbreite (mm)	Breite (mm)	Eigengewicht (kg)	Länge (mm)	Best.-Nr.
GR-150	150	80 – 200	32	1.500	51000066

### Zubehör:

Typ	Beschreibung	Eigengewicht (kg)	Best.-Nr.
KS-GR-150	Koppelstange	1,3	41000241

