



Mechanischer Scherengreifer SG

Universell einsetzbarer mechanischer Greifer für Baustoffpakete, wie z. B. vertikal, scheibenweise umreifte Pflastersteine, Bordsteine und dergleichen.

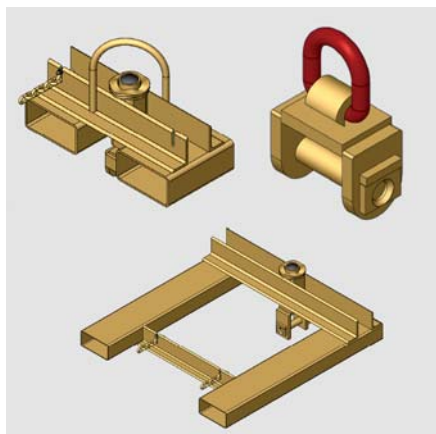
Palettenloser Baustofftransport auf der Baustelle – das ist die Aufgabenstellung für diesen mechanischen Greifer von Probst. Verstellung der Greifweite ist nicht mehr notwendig. Der SG greift stufenlos alle Pakete, im angegebenen Greifbereich, fest und sicher.

SG-...-PGL2: Bei Verschleiß der Greifgummis an den äußeren Enden können auch nur diese Endbereiche getauscht werden.

Einstecktasche mit Handdrehvorrichtung ET-D (mit zusätzlicher Einhängeöse für Kranhaken), ET-D/B sowie EH-3000 zum Betrieb am Lasthaken als Zubehör.

- Schnelle Höhenverstellung.
- Wechsellautomatik zur vollautomatischen Umschaltung von „voll“ auf „leer“.
- Hochverschleißfeste, austauschbare Gummigreifbacken als Greifelemente.

SG – Abbildung beispielhaft



oben links: ET-D, oben rechts: EH-3000, unten: ET-D/B

Typ	Backenlänge (mm)	Eintauchtiefe (mm)	Eigengewicht (kg)	Greifbereich (mm)	Tragfähigkeit/WLL (kg)	Best.-Nr.
SG-80-MAXI-PGL2	1.200	800	240	700 – 1.200	1.800	53100416
SG-80-PGL2	1.200	800	230	400 – 1.100	1.800	53100380
SG-60-PGL2	1.200	600	225	400 – 1.100	1.800	53100415
SG-100-PGL2	1.200	1.000	380	700 – 1.200	2.000	53100284

Zubehör:

ET-D/B: Mit breiterem Abstand der Taschen und längeren Taschen für Staplerzinken, speziell für SG-Greifer.

Einstecktaschen: Handdrehvorrichtung jeweils nach 90° einrastend. Mit Sicherungskette gegen Abgleiten.

EH-3000: ET-D/B mit breiterem Abstand der Taschen und längeren Taschen für Staplerzinken, speziell für SG-Greifer.

SSN-1,5/1,3/1,0 und SSN-1,45/1,45/0,65: Sicherheitsschutznetz optional für die Anwendung der SG-Zange am Hochbaukran. Einfach und schnell lässt sich das Sicherheitsschutznetz an den Handgriffen, die zur Führung der Zange dienen, einhängen.

Typ	Beschreibung	Eigengewicht (kg)	Tragfähigkeit/WLL (kg)	Best.-Nr.
ET-D	mit zusätzlicher Einhängeöse für Kranhaken	35	2.500	43100411
ET-D/B	Einstecktasche mit Handdrehvorrichtung	50	2.500	43100373
EH-3000	Einhängeöse zum Betrieb am Lasthaken	4	3.000	40110086
SSN-1,5/1,3/1,0	für SG-80-PGL2, SG-80-MAXI-PGL2, SG-100-PGL2	5	2.000	45200061
SSN-1,45/1,45/0,65	für SG-60-PGL2	4	1.800	55000012