

**SRG-UNI-1,5**



DE | Betriebsanleitung



Bitte beachten Sie, dass das Produkt ohne vorliegende Betriebsanleitung in Landessprache nicht eingesetzt / in Betrieb gesetzt werden darf. Sollten Sie mit der Lieferung des Produkts keine Betriebsanleitung in Ihrer Landessprache erhalten haben, kontaktieren Sie uns bitte. In Länder der EU / EFTA senden wir Ihnen diese kostenlos nach. Für Länder außerhalb der EU / EFTA erstellen wir Ihnen gerne ein Angebot für eine Betriebsanleitung in Landessprache, falls die Übersetzung nicht durch den Händler/Importeur organisiert werden kann.

Please note that the product may not be used / put into operation without these operating instructions in the national language. If you did not receive operating instructions in your national language with the delivery of the product, please contact us. In countries of the EU / EFTA we will send them to you free of charge. For countries outside the EU / EFTA, we will be pleased to provide you with an offer for an operating manual in the national language if the translation cannot be organised by the dealer/importer.

**Inhalt**

<b>1</b>	<b>EG-Konformitätserklärung .....</b>	<b>3</b>
<b>2</b>	<b>Sicherheit .....</b>	<b>4</b>
2.1	Sicherheitshinweise.....	4
2.2	Begriffsdefinitionen.....	4
2.3	Definition Fachpersonal/ Sachkundiger .....	4
2.4	Sicherheitskennzeichnung .....	5
2.5	Persönliche Sicherheitsmaßnahmen .....	5
2.6	Schutzausrüstung.....	5
2.7	Unfallschutz .....	6
2.8	Funktions- und Sichtprüfung .....	6
2.8.1	Mechanik.....	6
2.9	Sicherheit im Betrieb .....	7
2.9.1	Allgemeines.....	7
2.9.2	Trägergeräte / Hebezeuge.....	7
<b>3</b>	<b>Allgemeines .....</b>	<b>8</b>
3.1	Bestimmungsgemäßer Einsatz .....	8
3.2	Übersicht und Aufbau.....	10
3.3	Technische Daten .....	10
<b>4</b>	<b>Installation.....</b>	<b>11</b>
4.1	Mechanischer Anbau.....	11
4.1.1	Einhängeöse / Eihängebolzen .....	11
4.1.2	Lasthaken und Anschlagmittel.....	11
<b>5</b>	<b>Bedienung .....</b>	<b>12</b>
5.1	Allgemein.....	12
5.1.1	Klauen öffnen .....	12
5.1.2	Heben eines Schachtringes .....	12
5.2	Transport von Konen.....	13
<b>6</b>	<b>Wartung und Pflege.....</b>	<b>14</b>
6.1	Wartung.....	14
6.1.1	Mechanik.....	14
6.2	Störungsbeseitigung.....	15
6.3	Reparaturen .....	15
6.4	Prüfungspflicht.....	16
6.5	Hinweis zum Typenschild.....	17
6.6	Hinweis zur Vermietung/Verleihung von PROBST-Geräten .....	17
<b>7</b>	<b>Entsorgung / Recycling von Geräten und Maschinen.....</b>	<b>17</b>
7.1	Ersatzteile.....	18

Änderungen gegenüber den Angaben und Abbildungen in der Betriebsanleitung sind vorbehalten.

## 1 EG-Konformitätserklärung

Bezeichnung: Schachtringgehänge SRG  
Typ: SRG-UNI-1,5  
Artikel-Nr.: 54400015



Hersteller: Probst GmbH  
Gottlieb-Daimler-Straße 6  
71729 Erdmannhausen, Germany  
info@probst-handling.de  
www.probst-handling.com

Die vorstehend bezeichnete Maschine entspricht den einschlägigen Vorgaben nachfolgender EU-Richtlinien:

### **2006/42/EG (Maschinenrichtlinie)**

Folgende Normen und technische Spezifikationen wurden herangezogen:

#### **DIN EN ISO 12100**

Sicherheit von Maschinen - Allgemeine Gestaltungsleitsätze - Risikobeurteilung und Risikominderung

#### **DIN EN ISO 13857**

Sicherheit von Maschinen - Sicherheitsabstände gegen das Erreichen von Gefährdungsbereichen mit den oberen und unteren Gliedmaßen

#### **Dokumentationsbevollmächtigter:**

Name: Jean Holderied  
Anschrift: Probst GmbH; Gottlieb-Daimler-Straße 6; 71729 Erdmannhausen, Germany

Unterschrift, Angaben zum Unterzeichner:



Erdmannhausen, 12.06.2023.....  
(Eric Wilhelm, Geschäftsführer)

## 2 Sicherheit

### 2.1 Sicherheitshinweise



#### Lebensgefahr!

Bezeichnet eine Gefahr. Wenn sie nicht gemieden wird, sind Tod und schwerste Verletzungen die Folge.



#### Gefährliche Situation!

Bezeichnet eine gefährliche Situation. Wenn sie nicht gemieden wird, können Verletzungen oder Sachschäden die Folge sein.



#### Verbot!

Bezeichnet ein Verbot. Wenn es nicht eingehalten wird, sind Tod und schwerste Verletzungen, oder Sachschäden die Folge.



Wichtige Informationen oder nützliche Tipps zum Gebrauch.

### 2.2 Begriffsdefinitionen

Greifbereich:	<ul style="list-style-type: none"> <li>gibt die minimalen und maximalen Produktabmaße des Greifgutes an, welche mit diesem Gerät greifbar sind.</li> </ul>
Greifgut (Greifgüter):	<ul style="list-style-type: none"> <li>ist das Produkt, welches gegriffen bzw. transportiert wird.</li> </ul>
Öffnungsweite:	<ul style="list-style-type: none"> <li>setzt sich aus dem Greifbereich und dem Einfahrmaß zusammen. <i>Greifbereich + Einfahrmaß = Öffnungsbereich</i></li> </ul>
Eintauchtiefe:	<ul style="list-style-type: none"> <li>entspricht der maximalen Greifhöhe von Greifgütern, bedingt durch die Höhe der Greifarme des Gerätes.</li> </ul>
Gerät:	<ul style="list-style-type: none"> <li>ist die Bezeichnung für das Greifgerät.</li> </ul>
Produktmaß:	<ul style="list-style-type: none"> <li>sind die Abmessungen des Greifgutes (z.B. Länge, Breite, Höhe eines Produktes).</li> </ul>
Eigengewicht:	<ul style="list-style-type: none"> <li>ist das Leergewicht (ohne Greifgut) des Gerätes.</li> </ul>
Tragfähigkeit (WLL *):	<ul style="list-style-type: none"> <li>gibt die höchstzulässige Belastung des Gerätes (zum Anheben von Greifgütern) an. *= WLL → (englisch:) <u>W</u>orking <u>L</u>oad <u>L</u>imit</li> </ul>
Bodennaher Bereich:	<ul style="list-style-type: none"> <li>das Greifgut muss unmittelbar nach dem Aufnehmen (z.B. von einer Palette oder von einem LKW) bis knapp über den Boden abgesenkt werden (ca. 0,5 m). Greifgut zum Transportieren nur so hoch wie nötig anheben (Empfehlung ca. 0,5 m über Boden).</li> </ul>

### 2.3 Definition Fachpersonal/ Sachkundiger


Installations-, Wartungs-, und Reparaturarbeiten an diesem Gerät dürfen nur vom Fachpersonal oder Sachkundigen durchgeführt werden!

Fachpersonal oder Sachkundige müssen für die folgenden Bereiche, soweit es für dieses Gerät zutrifft, die notwendigen beruflichen Kenntnisse besitzen:


- für Mechanik
- für Hydraulik
- für Pneumatik
- für Elektrik

## 2.4 Sicherheitskennzeichnung


### VERBOTSZEICHEN

Symbol	Bedeutung	Bestell-Nr.:	Größe:
	Niemals unter schwebende Last treten. <b>Lebensgefahr!</b>	29040210	30 mm
		29040209	50 mm
		29040204	80 mm

### WARNZEICHEN

Symbol	Bedeutung	Bestell-Nr.:	Größe:
	Quetschgefahr der Hände.	29040221	30 mm
		29040220	50 mm
		29040107	80 mm

### GEBOTSZEICHEN

Symbol	Bedeutung	Bestell-Nr.:	Größe:
	Jeder Bediener muss die Bedienungsanleitung für das Gerät mit den Sicherheitsvorschriften gelesen und verstanden haben.	29040665	30mm
		29040666	50 mm
		29041049	80 mm

## 2.5 Persönliche Sicherheitsmaßnahmen



- Jeder Bediener muss die Bedienungsanleitung für das Gerät mit den Sicherheitsvorschriften gelesen und verstanden haben.
- Das Gerät und alle übergeordneten Geräte in/an die das Gerät eingebaut ist, dürfen nur von dafür beauftragten und qualifizierten Personen betrieben werden.



- Es dürfen **nur** Geräte **mit Handgriffen manuell** geführt werden. **Ansonsten besteht Verletzungsgefahr der Hände!**

## 2.6 Schutzausrüstung

Die Schutzausrüstung besteht gemäß den sicherheitstechnischen Anforderungen aus:

- Schutzkleidung
- Schutzhandschuhe
- Sicherheitsschuhe

## 2.7 Unfallschutz



- Arbeitsbereich für unbefugte Personen, insbesondere Kinder, weiträumig absichern.
- **Vorsicht bei Gewitter – Gefahr durch Blitzschlag!**  
Je nach Intensität des Gewitters gegebenenfalls die Arbeit mit dem Geräte einstellen.



- Arbeitsbereich ausreichend beleuchten.
- **Vorsicht bei nassen, angefrorenen, vereisten und verschmutzten Baustoffen!**  
Es besteht die Gefahr des Herausrutschens des Greifgutes. → UNFALLGEFAHR!

## 2.8 Funktions- und Sichtprüfung

### 2.8.1 Mechanik



- Das Gerät muss vor jedem Arbeitseinsatz auf Funktion und Zustand geprüft werden.
- Wartung, Schmierung und Störungsbeseitigung dürfen nur bei stillgelegtem Gerät erfolgen!



- Bei Mängeln, die die Sicherheit betreffen, darf das Gerät erst nach einer kompletten Mängelbeseitigung wieder eingesetzt werden.
- Bei jeglichen Rissen, Spalten oder beschädigten Teilen an irgendwelchen Teilen des Gerätes, muss **sofort** jegliche Nutzung des Gerätes gestoppt werden.



- Die Betriebsanleitung für das Gerät muss am Einsatzort jederzeit einsehbar sein.
- Das am Gerät angebrachte Typenschild darf nicht entfernt werden.
- Unlesbare Hinweisschilder (wie Verbots- und Warnzeichen) sind auszutauschen.

## 2.9 Sicherheit im Betrieb

### 2.9.1 Allgemeines



- Die Arbeit mit dem Gerät darf nur in bodennahem Bereich erfolgen. Das Schwenken des Gerätes über Personen hinweg ist untersagt.
- Der Aufenthalt unter schwebender Last ist verboten. **Lebensgefahr!**



- Das manuelle Führen ist nur bei Geräten mit Handgriffen erlaubt.



- Während des Betriebes ist der Aufenthalt von Personen im Arbeitsbereich verboten! Es sei denn es ist unerlässlich, bedingt durch die Art der Geräteanwendung, z.B. durch manuelles Führen des Gerätes (an Handgriffen).
- Ruckartiges Anheben oder Absenken des Gerätes mit und ohne Last ist **verboten**, sowie das schnelle Fahren mit dem Trägergerät/ Hebezeug über unebenes Gelände! Generell darf mit angehobener Last mit dem Trägergerät/Hebezeug (z.B. Bagger) **nur mit Schrittgeschwindigkeit** gefahren werden - unnötige Erschütterungen sind zu vermeiden. **Gefahr:** Last könnte herabfallen oder Lastaufnahmemittel beschädigt werden!



- Die Güter niemals außermittig aufnehmen (stets im Lastschwerpunkt), ansonsten Kippgefahr.
- Das Gerät darf nicht geöffnet werden, wenn der Öffnungsweg durch einen Widerstand blockiert ist.
- Die Tragfähigkeit und Nennweiten des Gerätes dürfen nicht überschritten werden.
- Der Bediener darf den Steuerplatz nicht verlassen, solange das Gerät mit Ladung belastet ist und muss die Ladung immer im Blick haben.



- Festsitzende Lasten nicht mit dem Gerät losreißen.
- Lasten niemals schräg ziehen oder schleifen. Ansonsten könnten dadurch Teile des Gerätes beschädigt werden (siehe Abb. A →).

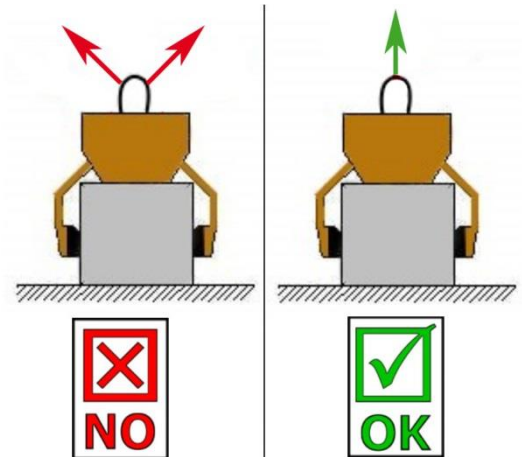


Abb. A

### 2.9.2 Trägergeräte / Hebezeuge



- Das eingesetzte Trägergerät / Hebezeug (z.B. Bagger) muss sich in betriebssicherem Zustand befinden.
- Nur beauftragte und qualifizierte Personen dürfen das Trägergerät / Hebezeug bedienen.
- Der Bediener des Trägergerätes / Hebezeuges muss die gesetzlich vorgeschriebenen Qualifikationen erfüllen.



**Die maximal erlaubte Traglast des Trägergerätes / Hebezeuges und der Anschlagmittel darf unter keinen Umständen überschritten werden!**



### 3 Allgemeines

#### 3.1 Bestimmungsgemäßer Einsatz

Das Gerät (SRG) darf nur zum Transport von Schachtringen n nach DIN 4034 Teil 2 sowie Schachthäse eingesetzt werden, in Verbindung über die Einhängeöse an einem Trägergerät (Bagger oder Kran mit Kranhaken).



**Wegen Absturzgefahr sind nicht erlaubt:**

- das Überschreiten der zulässigen Tragfähigkeit,
- der Aufenthalt von Personen unter der Last oder im Gefahrenbereich: Lebensgefahr!
- der Transport von Schachtringen/Konen, deren Abmessungen nicht den technischen Daten der Zange entsprechen (z.B. Wandstärke, Ringdurchmesser, Muffenform) oder der Transport von anderen Bauteilen,
- das Schrägziehen von Lasten,
- das Losreißen, Ziehen oder Schleppen von Lasten,
- ruckartige Bewegungen sowie Lastpendeln,
- ungleichmäßige Belastung der Klemmen,
- Belastung der Klemmen durch Schrägzug.



- Das Gerät darf nur für den in der Bedienungsanleitung beschriebenen bestimmungsgemäßen Einsatz, unter Einhaltung der gültigen Sicherheitsvorschriften und unter Einhaltung der dementsprechenden gesetzlichen Bestimmungen und den der Konformitätserklärung verwendet werden.
- Jeder anderweitige Einsatz gilt als nicht bestimmungsgemäß und ist **verboten!**
- Die am Einsatzort gültigen gesetzlichen Sicherheits- und Unfallvorschriften müssen zusätzlich eingehalten werden.



Der Anwender **muss** sich vor jedem Einsatz vergewissern, dass:

- das Gerät für den vorgesehenen Einsatz geeignet ist
- sich im ordnungsgemäßen Zustand befindet
- die zu hebenden Lasten für das Heben geeignet sind

In Zweifelsfällen setzen Sie sich vor der Inbetriebnahme mit dem Hersteller in Verbindung.



**ACHTUNG: Das Arbeiten mit diesem Gerät darf nur in bodennahem Bereich erfolgen! (→ Kapitel „Sicherheit im Betrieb“ und „Begriffsdefinitionen“)**

**NICHT ERLAUBTE TÄTIGKEITEN:**

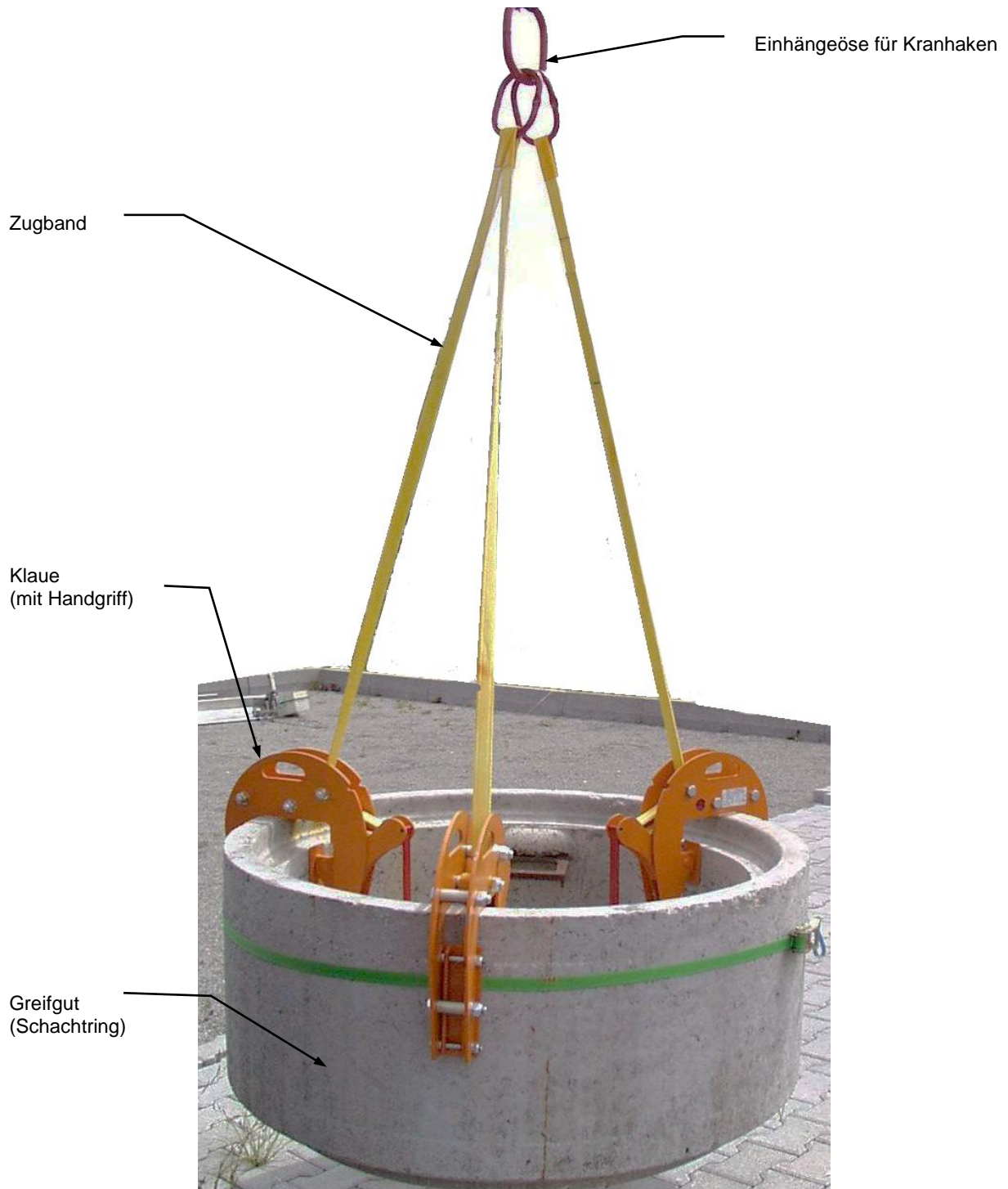
Eigenmächtige Umbauten am Gerät oder der Einsatz von eventuell selbstgebaute Zusatzvorrichtungen gefährden Leib und Leben und sind deshalb grundsätzlich verboten!

Die Tragfähigkeit (WLL) und Nennweiten/Greifbereiche des Gerätes dürfen nicht überschritten werden.

**Alle nicht bestimmungsgemäßen Transporte mit dem Gerät sind strengstens untersagt:**

- Transport von Menschen und Tieren.
- Transport von Baustoffpaketen, Gegenständen und Materialien, die nicht in dieser Anleitung beschrieben sind.
- Das Anhängen von Lasten mit Seilen, Ketten o.ä. an das Gerät.

### 3.2 Übersicht und Aufbau



### 3.3 Technische Daten

Die genauen technischen Daten (wie z.B. Tragfähigkeit, Eigengewicht, etc.) sind dem Typenschild zu entnehmen.

## 4 Installation

### 4.1 Mechanischer Anbau

Nur Original-Probst-Zubehör verwenden, im Zweifelsfall Rücksprache mit dem Hersteller halten.



Die **Tragfähigkeit** des Trägergerätes/Hebezeuges darf durch die Last des Gerätes, der optionalen Anbaugeräte (Drehmotor, Einstecktasche, Kranausleger etc.) und die zusätzliche Last der Greifgüter **nicht überschritten** werden!

Greifgeräte müssen **immer kardanisch** aufgehängt werden, so dass sie in jeder Position frei auspendeln können.



Auf **keinen** Fall dürfen die Greifgeräte auf **starre** Weise mit dem Hebezeug/Trägergerät verbunden werden!

**Es kann in kurzer Zeit zum Bruch der Aufhängung führen. Tod, schwerste Verletzungen und Sachschaden können die Folge sein!**



Bei Verwendung des Gerätes an optionalen Anbaugeräten (wie Einstecktasche, Kranausleger etc.) ist es aufgrund der möglichst niedrigen Bauweise des Gesamtgerätes (zur Vermeidung von Hubhöhenverlust) nicht auszuschließen, dass bei pendelnder Aufhängung des Gerätes und ungünstiger Positionierung bei Fahrbewegungen des Trägergerätes, das Gerät mit angrenzenden Bauteilen zusammenstoßen kann. Dies ist durch geeignete Positionierung des Gerätes und angepasster Fahrweise möglichst zu vermeiden. Daraus resultierende Schäden werden nicht im Rahmen der Gewährleistung reguliert.

#### 4.1.1 Einhängeöse / Einhängebolzen

Das Gerät ist mit einer Einhängeöse / Einhängebolzen ausgerüstet und kann somit an verschiedenste Trägergeräte/Hebezeuge angebracht werden.



Es ist darauf zu achten, dass die Einhängeöse / Einhängebolzen sicher mit dem Anschlagmittel (Kranhaken, Schlupf etc.) verbunden ist und nicht abrutschen kann.

#### 4.1.2 Lasthaken und Anschlagmittel



Das Gerät wird mit einem Lasthaken oder einem geeigneten Anschlagmittel am Trägergerät/Hebezeug angebracht.

**Es ist darauf zu achten, dass die einzelnen Kettenstränge nicht verdreht oder verknotet sind.**

Bei der mechanischen Installation des Gerätes ist darauf zu achten, dass alle örtlich geltenden Sicherheitsvorschriften eingehalten werden.

## 5 Bedienung

### 5.1 Allgemein

#### 5.1.1 Klauen öffnen

Die Zugbänder/-ketten sind für eine maximale Nennweite von 2,0 m (der Greifgüter) ausgelegt.



**Der Neigungswinkel darf nicht mehr als 40° betragen. Absturzgefahr!**

Ist die Schachtnennweite größer als 2,0 m, so müssen unbedingt längere Bänder eingesetzt werden!

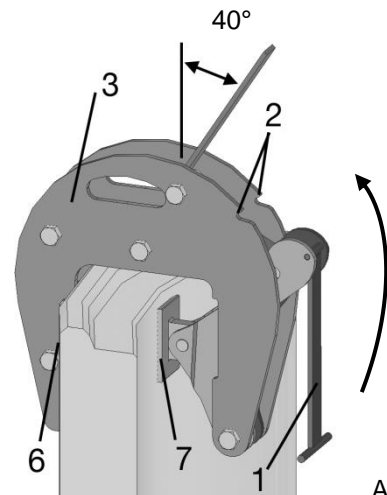


Abb. 2



Es ist unbedingt darauf zu achten, dass die zulässige Tragfähigkeit nicht überschritten wird. Nennweite und Spannbereich müssen unbedingt eingehalten werden.

**Die Klauen dürfen nur gleichmäßig und nicht durch Schrägzug belastet werden.**

- Offenhalter (1) nach oben schwenken (Abb. 2) und in den beiden Nuten (2) des Außenbügels (3) arretieren: Die Klemme ist jetzt mit maximaler Öffnungsweite arretiert (Abb. 3). Bei dem Einstellen ist darauf zu achten, dass die **Zugbänder/-ketten entlastet** und **nicht verdreht** sind.
- Die Schachtringe müssen in der Lage sein, die beim Transport auftretenden Klemmkräfte aufzunehmen.
- Es dürfen **keine nassen, glatten, verschmutzten** oder gar **vereisten** Ringe/Konen transportiert werden.
- Es gibt zahlreiche verschiedene Ausführungen an Schachtringen und Konen.  
Es ist unbedingt darauf zu achten, dass nur Greifgüter nach **DIN 4034** transportiert werden dürfen!



Es dürfen nur ausreichend abgebundene und rissfreie Ringe/ Konen transportiert werden. **Ansonsten besteht Absturzgefahr der Last oder von Teilen der Last!**

#### 5.1.2 Heben eines Schachtringes

- Die einzelnen Klauen öffnen.
- Einhängöse in den Kranhaken des Trägergerätes einhängen.  
Es ist darauf zu achten, dass die einzelnen Zugbänder **nicht verdreht** sind und sich leicht in den Klauen bewegen können.
- Die Klauen gleichmäßig auf dem Umfang des Ringes verteilen (Offenhalter auf der Innenseite), sodass die Zugbänder gleich belastet werden. Der Aufhängerling muss über dem Schwerpunkt liegen!
- Es ist darauf zu achten, dass die Zugbänder **nicht verdreht** sind und sich leicht durch die Klemmen ziehen lassen.

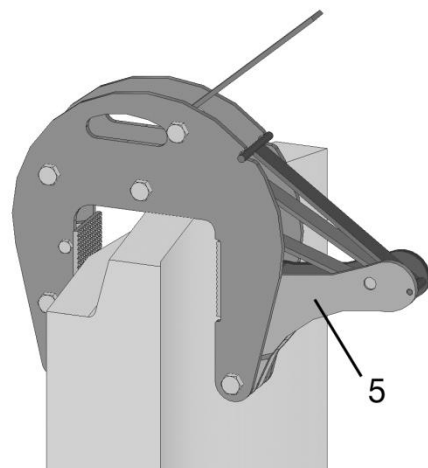


Abb. 3



**Das Gerät (SRG) nur an den Handgriffen der Klauen führen.**

- Alle Offenhalter (1) entriegeln und nach unten schwenken: die Winkelhebel (5) werden durch die Federn nach vorne geschwenkt.
- Die beiden Spannbacken (6) und (7) müssen auf der ganzen Fläche an dem Ring anliegen (Abb. 2). Schachtring ca. 10 cm anheben.



**Eine Belastung der Klemmen durch Schrägzug ist verboten (Abb. 4). Verformung und Absturzgefahr!**

**Das Lastschaukeln und der Aufenthalt von Personen unter der Last sind strengstens verboten: Absturzgefahr!**

Erst nachdem der feste und sichere Sitz der Klauen auf dem Schachtring (Abb.1) überprüft wurde, darf der Ring im bodennahen Bereich transportiert werden. Ansonsten besteht Absturzgefahr!

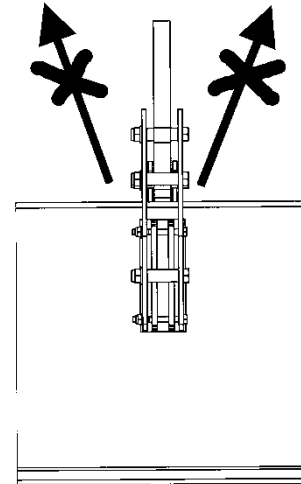


Abb. 4

Nach dem Absetzen des Greifgutes (Schachtring) und dem Entspannen der Zugbänder werden alle Offenhalter arretiert. Das Gerät (SRG) kann nun mit dem Trägergerät angehoben werden und vorsichtig zum Bestimmungsort transportiert werden.

## 5.2 Transport von Konen

Für den Transport von Konen erfolgt die Einstellung und Handhabung wie bei den Schachtringen. Außerdem sind jedoch folgende Punkte zu beachten:

Beim Transport von **symmetrischen** Konen ist wie folgt vorzugehen:

- die Klemmen gleichmäßig auf dem Umfang verteilen.
- wenn die Klemmen sicher auf dem Konus sitzen, kann der Konus langsam angehoben werden.

Bei **asymmetrischen** Konen wird vorzugsweise nur mit 2 Klemmen gearbeitet (Tragfähigkeit beachten!):

die eine Klemme auf der senkrechten Seite und die andere genau gegenüber auf der Schräge anbringen. Der Konus kann jetzt vorsichtig angehoben werden.

## 6 Wartung und Pflege

### 6.1 Wartung



Um eine einwandfreie Funktion, Betriebssicherheit und Lebensdauer des Gerätes zu gewährleisten, sind die in der unteren Tabelle aufgeführten Wartungsarbeiten nach Ablauf der angegebenen Fristen durchzuführen.

Es dürfen **nur Original-Ersatzteile** verwendet werden, ansonsten erlischt die Gewährleistung.



Alle Arbeiten dürfen nur bei stillgelegtem Gerät erfolgen!

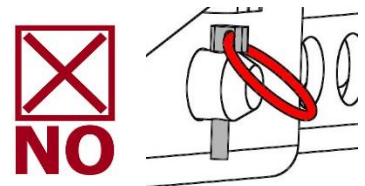
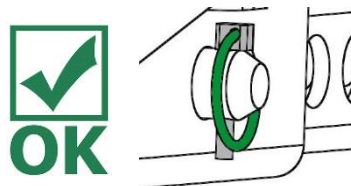
Bei allen Arbeiten muss sichergestellt sein, dass sich das Gerät nicht unabsichtlich schließen kann.

**Verletzungsgefahr!**

#### 6.1.1 Mechanik

WARTUNGSFRIST	Auszuführende Arbeiten
<b>Erstinspektion nach 25 Betriebsstunden</b>	<ul style="list-style-type: none"> <li>Sämtliche Befestigungsschrauben kontrollieren bzw. nachziehen (darf nur von einem Sachkundigen durchgeführt werden).</li> </ul>
<b>Alle 50 Betriebsstunden</b>	<ul style="list-style-type: none"> <li>Sämtliche Befestigungsschrauben nachziehen (achten Sie darauf, dass die Schrauben gemäß den gültigen Anzugsdrehmomenten der zugehörigen Festigkeitsklassen nachgezogen werden).</li> <li>Sämtliche vorhandene Sicherungselemente (wie Klappsplinte) auf einwandfreie Funktion prüfen und defekte Sicherungselemente ersetzen. → <b>1)</b></li> <li>Alle Gelenke, Führungen, Bolzen und Zahnräder, Ketten auf einwandfreie Funktion prüfen, bei Bedarf nachstellen oder ersetzen.</li> <li>Greifbacken (sofern vorhanden) auf Verschleiß prüfen und reinigen, bei Bedarf ersetzen.</li> <li>Alle vorhandenen Gleitführungen, Zahnstangen, Gelenke von beweglichen Bauteilen oder Maschinenbaukomponenten sind zur Reduzierung von Verschleiß und für optimale Bewegungsabläufe einzufetten/ zu schmieren (empfohlenes Schmierfett: <i>Mobilgrease HXP 462</i>).</li> <li>Alle Schmiernippel (sofern vorhanden) mit Fettpresse schmieren.</li> </ul>
<b>Mindestens 1x pro Jahr</b> (bei harten Einsatzbedingungen Prüfindervall verkürzen)	<ul style="list-style-type: none"> <li>Kontrolle aller Aufhängungsteile, sowie Bolzen und Laschen. Prüfung auf Risse, Verschleiß, Korrosion und Funktionssicherheit durch einen Sachkundigen.</li> </ul>

1)



## 6.2 Störungsbeseitigung

Störung	Behebung
Klaue hält nicht.	<ol style="list-style-type: none"><li>1. Ist der Offenhalter entriegelt?</li><li>2. Spannt der Winkelhebel?</li><li>3. Ist das Zugband verdreht?</li><li>4. Liegt die Wandstärke im Spannungsbereich der Klauen?</li></ol>
Klaue passt nicht	<ol style="list-style-type: none"><li>1. Liegt die Wandstärke im Spannungsbereich des Gerätes?</li><li>2. Entsprechen Ring/Konus der DIN 4034 Teil 1 oder 2?</li></ol>

## 6.3 Reparaturen



- Reparaturen am Gerät dürfen nur von Personen durchgeführt werden, die die dafür notwendigen Kenntnisse und Fähigkeiten besitzen.
- Vor der Wiederinbetriebnahme muss eine außerordentliche Prüfung durch einen Sachverständigen durchgeführt werden.

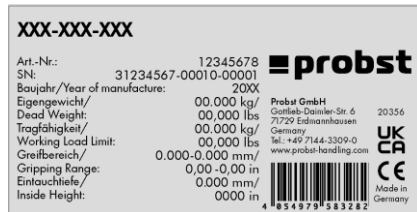




## 6.5 Hinweis zum Typenschild



- Gerätetyp, Gerätenummer und Baujahr sind wichtige Angaben zur Identifikation des Gerätes. Sie sind bei Ersatzteilbestellungen, Gewährleistungsansprüchen und sonstigen Anfragen zum Gerät stets mit anzugeben.
- Die maximale Tragfähigkeit (WLL) gibt an, für welche maximale Belastung das Gerät ausgelegt ist. Die maximale Tragfähigkeit (WLL) darf **nicht** überschritten werden.
- Das im Typenschild bezeichnete Eigengewicht ist bei der Verwendung am Hebezeug/Trägergerät (z.B. Kran, Kettenzug, Gabelstapler, Bagger...) mit zu berücksichtigen.



Beispiel:

## 6.6 Hinweis zur Vermietung/Verleihung von PROBST-Geräten



Bei jeder Verleihung/Vermietung von PROBST-Geräten **muss** unbedingt die dazu gehörige **Original-Betriebsanleitung** mitgeliefert werden (bei Abweichung der Sprache des jeweiligen Benutzerlandes, ist zusätzlich die jeweilige Übersetzung der Original-Betriebsanleitung mit zuliefern)!

## 7 Entsorgung / Recycling von Geräten und Maschinen

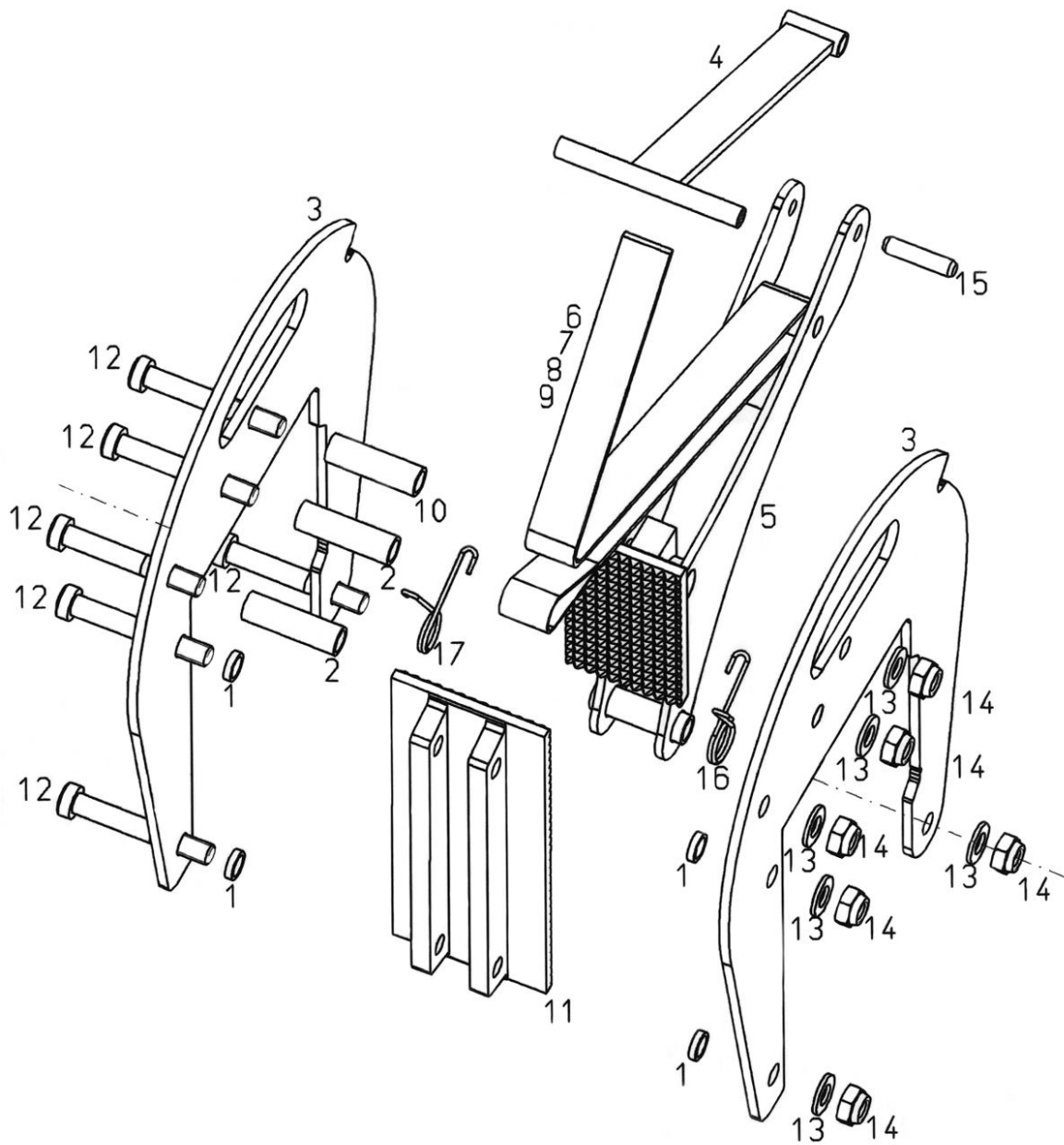


Das Produkt **darf nur** von qualifiziertem Fachpersonal außer Betrieb genommen und zur Entsorgung/ zum Recyceln vorbereitet werden. Entsprechend vorhandene **Einzelkomponenten** (wie Metalle, Kunststoffe, Flüssigkeiten, Batterien/Akkus etc.) **müssen** gemäß den **national/ länderspezifisch geltenden Gesetzen und Entsorgungsvorschriften** entsorgt/recycelt werden!



**Das Produkt darf nicht im Hausmüll entsorgt werden!**

7.1 Ersatzteile



Pos.	Benennung	Stck.	Referenz-Nr.
1	<b>Distanzrohre 14,2 x 1,8 x 3,5</b>	4	047 647*
2	Distanzrohre 14,2 x 1,8 x 48	2	047 644*
3	Seitenblech	2	4440.0008
4	Offenhaltehebel	1	4440.0009
5	Spannhebel komplett	1	047 627*
6	Band 1-strängig, Nutzlänge 800 mm	1	047 631*
7	Band 2-strängig, Nutzlänge 2.000 mm	1	047 632*
8	Band 3-strängig, Nutzlänge 2.000 mm	1	2101.0020
9	Band 3-strängig lang, Nutzlänge 2.600 mm	1	047 634*
10	Bandrohr 14,2 x 1,8 x 46	1	047 646*
11	Spannbacke	1	041 554*
12	Inbusschraube M 10 x 75 / DIN 6912	6	050 333*
13	Scheibe Ø 10,5 / DIN 125	6	2040.0003
14	Mutter M 10 / DIN 985	6	2010.0016
15	Spannstift 8 x 36 / DIN 7343	1	051 586*
16	Biegefeder links Ø 2,5	1	2179.0007
17	Biegefeder rechts Ø 2,5	1	2179.0006
	Schachtringklaue komplett ohne Band	1	4450.0014
	Traverse für Anschlag 4-strängig	1	021 076*

\*: auf Anfrage

# Wartungsnachweis



**Garantieanspruch für dieses Gerät besteht nur bei Durchführung der vorgeschriebenen Wartungsarbeiten (durch eine autorisierte Fachwerkstatt)! Nach jeder erfolgten Durchführung eines Wartungsintervalls muss unverzüglich dieser Wartungsnachweis (mit Unterschrift u. Stempel) an uns übermittelt werden. <sup>1)</sup>**

<sup>1)</sup> per E-Mail an: service@probst-handling.de / per Fax oder Post

Betreiber: \_\_\_\_\_  
 Gerätetyp: \_\_\_\_\_ Artikel-Nr.: \_\_\_\_\_  
 Geräte-Nr.: \_\_\_\_\_ Baujahr: \_\_\_\_\_

Wartungsarbeiten nach 25 Betriebsstunden		
Datum:	Art der Wartung:	Wartung durch Firma:
		Stempel
		.....
		Name / Unterschrift

Wartungsarbeiten nach 50 Betriebsstunden		
Datum:	Art der Wartung:	Wartung durch Firma:
		Stempel
		.....
		Name / Unterschrift
		Wartung durch Firma:
		Stempel
		.....
		Name / Unterschrift
		Wartung durch Firma:
		Stempel
		.....
		Name / Unterschrift

Wartungsarbeiten 1x jährlich		
Datum:	Art der Wartung:	Wartung durch Firma:
		Stempel
		.....
		Name / Unterschrift
		Wartung durch Firma:
		Stempel
		.....
		Name / Unterschrift

DE