

HVZ-GENIUS-II



DE | Betriebsanleitung

Inhalt

1	EG-Konformitätserklärung	4
2	Sicherheit	5
2.1	Definition Fachpersonal/ Sachkundiger	5
2.2	Begriffsdefinitionen	5
2.3	Sicherheitshinweise	5
2.4	Sicherheitskennzeichnung	6
2.5	Persönliche Sicherheitsmaßnahmen	7
2.6	Schutzausrüstung	7
2.7	Unfallschutz	7
2.8	Funktions- und Sichtprüfung	7
2.8.1	Mechanik	7
2.8.2	Hydraulik	8
2.9	Sicherheit im Betrieb	8
2.9.1	Trägergeräte/ Hebezeuge	8
2.9.2	Sicherheit im Verlegebetrieb	9
2.9.3	Ermittlung der greiftechnischen Qualität	10
3	Allgemeines	11
3.1	Bestimmungsgemäßer Einsatz	11
3.2	Verbundsteinformen	13
3.3	Übersicht und Aufbau	14
3.4	Technische Daten	14
4	Installation	15
4.1	Mechanischer Anbau	15
4.2	Hydraulischer Anbau	17
4.3	Einstellung „Bypass-Ventil“	18
5	Einstellungen	19
5.1	Allgemein	19
5.1.1	Greiftiefeinstellung	19
5.1.1.1	Planumseite	19
5.1.2	Maschinenseite	20
5.2	Einstellung Absetzrollen	21
5.2.1	Einstellung Hauptspannung	22
5.3	Einstellung Feder-Stahllamellen	24
5.3.1	Veränderung der Backenbreite	25
5.3.2	Abdrückschiene	25
5.3.3	Greifwangen-Verbreiterung	26
5.3.4	Einstellung Nebenspannweite	27
5.3.5	Greiftiefeinstellung Nebenspannung	28
5.4	Einstellung Positionieradapter	29
5.4.1	Gewichtsausgleich einstellen	30
6	Bedienung	31
6.1	Allgemeines	31
6.1.1	Programme	32
6.2	Hinweise zur normgerechten Verlegung von Betonpflastersteinen	33
6.3	Ablauf des Verlege-Zyklus	34
6.4	Allgemeine Hinweise zur normgerechten Verlegung	35
6.5	Allgemeine Hinweise zur Verlegung:	36

7	Wartung und Pflege	37
7.1	Wartung.....	37
7.1.1	Mechanik.....	37
7.1.2	Hydraulik.....	38
7.2	Störungssuche.....	39
7.3	Reparaturen.....	40
7.4	Prüfungspflicht.....	40
7.5	Hinweis zum Typenschild.....	41
7.6	Hinweis zur Vermietung/Verleihung von PROBST-Geräten.....	41
8	Schmieranweisung (Parallel-Gleitführungen)	42
9	Entsorgung / Recycling von Geräten und Maschinen	Fehler! Textmarke nicht definiert.

Änderungen gegenüber den Angaben und Abbildungen in der Betriebsanleitung sind vorbehalten.

1 EG-Konformitätserklärung

Bezeichnung: Hydraulische Verlegezange HVZ-GENIUS-II
Typ: HVZ-GENIUS-II
Artikel-Nr.: 51400042



Hersteller: Probst GmbH
Gottlieb-Daimler-Straße 6
71729 Erdmannhausen, Germany
info@probst-handling.de
www.probst-handling.com

Die vorstehend bezeichnete Maschine entspricht den einschlägigen Vorgaben nachfolgender EU-Richtlinien:

2006/42/EG (Maschinenrichtlinie)

Folgende Normen und technische Spezifikationen wurden herangezogen:

DIN EN ISO 12100

Sicherheit von Maschinen - Allgemeine Gestaltungsleitsätze - Risikobeurteilung und Risikominderung


DIN EN ISO 13857

Sicherheit von Maschinen - Sicherheitsabstände gegen das Erreichen von Gefährdungsbereichen mit den oberen und unteren Gliedmaßen

Dokumentationsbevollmächtigter:

Name: Jean Holderied
Anschrift: Probst GmbH; Gottlieb-Daimler-Straße 6; 71729 Erdmannhausen, Germany

Unterschrift, Angaben zum Unterzeichner:

Erdmannhausen, 17.06.2024.....

(Eric Wilhelm, Geschäftsführer)

2 Sicherheit

2.1 Definition Fachpersonal/ Sachkundiger

Installations-, Wartungs- und Reparaturarbeiten an diesem Gerät dürfen nur von Fachpersonal oder Sachkundigen durchgeführt werden!

Fachpersonal oder Sachkundige müssen für die folgenden Bereiche, soweit es für dieses Gerät zutrifft, die notwendigen beruflichen Kenntnisse besitzen:

- für Mechanik
- für Hydraulik
- für Pneumatik
- für Elektrik

2.2 Begriffsdefinitionen

Greifbereich:	<ul style="list-style-type: none"> • gibt die minimalen und maximalen Produktabmaße des Greifgutes an, welche mit diesem Gerät greifbar sind.
Greifgut (Greifgüter):	<ul style="list-style-type: none"> • ist das Produkt, welches gegriffen bzw. transportiert wird.
Öffnungsweite:	<ul style="list-style-type: none"> • setzt sich aus dem Greifbereich und dem Einfahrmaß zusammen. <i>Greifbereich + Einfahrmaß = Öffnungsbereich</i>
Eintauchtiefe:	<ul style="list-style-type: none"> • entspricht der maximalen Greifhöhe von Greifgütern, bedingt durch die Höhe der Greifarme des Gerätes.
Gerät:	<ul style="list-style-type: none"> • ist die Bezeichnung für das Greifgerät.
Produktmaß:	<ul style="list-style-type: none"> • sind die Abmessungen des Greifgutes (z.B. Länge, Breite, Höhe eines Produktes).
Eigengewicht:	<ul style="list-style-type: none"> • ist das Leergewicht (ohne Greifgut) des Gerätes.
Tragfähigkeit (WLL *):	<ul style="list-style-type: none"> • gibt die höchstzulässige Belastung des Gerätes (zum Anheben von Greifgütern) an. * = WLL → (englisch:) <u>W</u>orking <u>L</u>oad <u>L</u>imit
Bodennaher Bereich:	<ul style="list-style-type: none"> • das Greifgut muss unmittelbar nach dem Aufnehmen (z.B. von einer Palette oder von einem LKW) bis knapp über den Boden abgesenkt werden (ca. 0,5 m). Greifgut zum Transportieren nur so hoch wie nötig anheben (Empfehlung ca. 0,5 m über Boden).

2.3 Sicherheitshinweise



Lebensgefahr!

Bezeichnet eine Gefahr. Wenn sie nicht gemieden wird, sind Tod und schwerste Verletzungen die Folge.



Gefährliche Situation!

Bezeichnet eine gefährliche Situation. Wenn sie nicht gemieden wird, können Verletzungen oder Sachschäden die Folge sein.



Verbot!

Bezeichnet ein Verbot. Wenn es nicht eingehalten wird, sind Tod und schwerste Verletzungen, oder Sachschäden die Folge.



Wichtige Informationen oder nützliche Tipps zum Gebrauch.

2.4 Sicherheitskennzeichnung

VERBOTSZEICHEN

Symbol	Bedeutung	Bestell-Nr.	Größe
	Niemals unter schwebende Last treten. Lebensgefahr!	29040210 29040209 29040204	Ø 30 mm Ø 50 mm Ø 80 mm



Quetschgefahr! Nur an Handgriffen anfassen.

29040367 205 x 30 mm

WARNZEICHEN

Symbol	Bedeutung	Bestell-Nr.	Größe
	Quetschgefahr der Hände.	29040221 29040220 29040107	30 x 30 mm 50 x 50 mm 80 x 80 mm

GEBOTSZEICHEN

Symbol	Bedeutung	Bestell-Nr.	Größe
	Jeder Bediener muss die Bedienungsanleitung für das Gerät mit den Sicherheitsvorschriften gelesen und verstanden haben.	29040665 29040666 29041049	Ø 30 mm Ø 50 mm Ø 80 mm

OPTIONAL

	Einstecktasche und Gabelstaplerzinken mittels Arretierungsschraube und Sicherungskette oder Seil sichern.	29040223 29040222	Ø 50 mm Ø 80 mm
--	---	----------------------	--------------------

BEDIENUNGSHINWEISE

Symbol	Bedeutung	Bestell-Nr.	Größe
	Abstellhahn für Seitenspannung	29040783	84x14 mm
	Ablaufgeschwindigkeit (vor und zurück) der Trommelsteuerung	29040814	60x20 mm
	Trägergerät (Bagger) Anforderungen: Volumenstrom: mind. 25, optimal 35 - 40, max. 80 l/min. Betriebsdruck: mind. 180, optimal 200, max. 320 bar. Tragfähigkeit mindestens: 3,5t	29040498	58x36 mm

2.5 Persönliche Sicherheitsmaßnahmen



- Jeder Bediener muss die Bedienungsanleitung für das Gerät mit den Sicherheitsvorschriften gelesen und verstanden haben.
- Das Gerät und alle übergeordneten Geräte in/an die das Gerät eingebaut ist, dürfen nur von dafür beauftragten und qualifizierten Personen betrieben werden.



- **Es dürfen nur Geräte mit Handgriffen manuell geführt werden. Ansonsten besteht Verletzungsgefahr der Hände!**

2.6 Schutzausrüstung

Die Schutzausrüstung besteht gemäß den sicherheitstechnischen Anforderungen aus:

- Schutzkleidung
- Schutzhandschuhe
- Sicherheitsschuhe

2.7 Unfallschutz



- Arbeitsbereich für unbefugte Personen, insbesondere Kinder, weiträumig absichern.
- **Vorsicht bei Gewitter – Gefahr durch Blitzschlag!**
Je nach Intensität des Gewitters gegebenenfalls die Arbeit mit dem Geräte einstellen.



- Arbeitsbereich ausreichend beleuchten.
- **Vorsicht bei nassen, angefrorenen, vereisten und verschmutzten Baustoffen! Es besteht die Gefahr des Herausrutschens des Greifgutes. → UNFALLGEFAHR!**

2.8 Funktions- und Sichtprüfung

2.8.1 Mechanik



- Das Gerät muss vor jedem Arbeitseinsatz auf Funktion und Zustand geprüft werden.
- Wartung, Schmierung und Störungsbeseitigung dürfen nur bei stillgelegtem Gerät erfolgen!



- Bei Mängeln, die die Sicherheit betreffen, darf das Gerät erst nach einer kompletten Mängelbeseitigung wieder eingesetzt werden.
- Bei jeglichen Rissen, Spalten oder beschädigten Teilen an irgendwelchen Teilen des Gerätes, muss **sofort** jegliche Nutzung des Gerätes gestoppt werden.



- Die Betriebsanleitung für das Gerät muss am Einsatzort jederzeit einsehbar sein.
- Das am Gerät angebrachte Typenschild darf nicht entfernt werden.
- Unlesbare Hinweisschilder (wie Verbots- und Warnzeichen) sind auszutauschen.

2.8.2 Hydraulik



- Alle Hydraulikleitungen und Anschlüsse vor jedem Arbeitseinsatz auf Dichtigkeit prüfen. Defekte Teile in **drucklosem** Zustand von Fachpersonal austauschen lassen.



- Vor dem Öffnen von Hydraulikanschlüssen ist das Umfeld gründlich zu reinigen. Bei Arbeiten an der Hydraulikanlage ist auf Sauberkeit zu achten.



- Die Hydraulikanschlussschläuche dürfen **keine** Scheuerstellen aufweisen und sich bei Hub- und Senkbewegungen an keinerlei hervorstehenden Kanten einhaken und somit abreißen.



- Der Bediener des Gerätes hat selbst dafür Sorge zu tragen, dass der vorhandene Betriebsdruck, welcher zum Arbeiten mit dem Gerät erforderlich ist, konstant vorhanden ist.
- Nur unter dieser Voraussetzung ist ein sicheres Greifen bzw. Heben und Transportieren der Greifgüter mit dem Gerät gewährleistet.

2.9 Sicherheit im Betrieb

2.9.1 Trägergeräte/ Hebezeuge



- Das eingesetzte Trägergerät/ Hebezeug (z.B. Bagger) inklusive Tragmittel muss sich in betriebssicherem Zustand befinden.
- Nur beauftragte und qualifizierte Personen dürfen das Trägergerät/ Hebezeug bedienen.



- **Die maximal erlaubte Traglast (WLL) des Trägergerätes/ Hebezeuges und der Anschlagmittel darf unter keinen Umständen überschritten werden!**

2.9.2 Sicherheit im Verlegebetrieb



- Das Gerät nur an dessen Handgriffen in Position ziehen!
- Der Bediener muss das Gerät während des gesamten Transportes bis zum Absetzen ungehindert beobachten können



- Steinlagen nie außermittig aufnehmen, Kipp- und Verletzungsgefahr!
- Steinpaketlagen vorsichtig aufsetzen
- Sicherheit vor Schnelligkeit

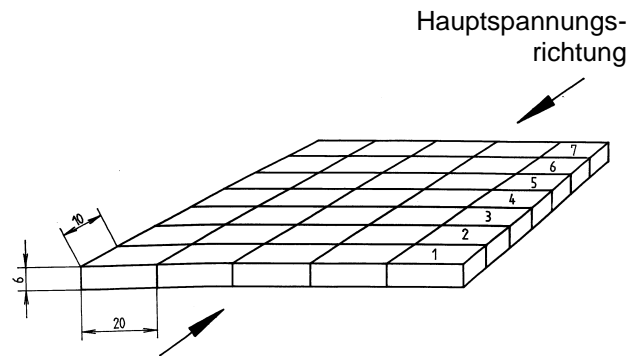


- Der Aufenthalt unter schwebender Last ist verboten. Lebensgefahr!
- Arbeiten mit dem Gerät nur in bodennahem Bereich, nicht über Personen schwenken!
- Während des Verlegebetriebs, ist der Aufenthalt von Personen im Arbeits- und Fahrbereich verboten! Es sei denn, es ist unerlässlich, bedingt durch die Art der Geräteanwendung, z.B. durch manuelles Führen des Gerätes (an Handgriffen).
- Der Bediener darf den Steuerplatz nicht verlassen, solange das Gerät mit Steinpaketlagen belastet ist.
- Das Gerät darf nicht geöffnet werden, wenn der Öffnungsweg der Greifarme durch einen Widerstand (z.B. Steinstapel oder vergleichbares) blockiert ist!
- Lasten **niemals** schräg ziehen oder schleifen. Ansonsten könnten dadurch Teile des Gerätes beschädigt werden.
- Plombe für Maximal-Druckeinstellung nie ohne Rücksprache mit dem Hersteller entfernen!
- Festsitzende Lasten nicht mit dem Hebegerät losreisen.
- **Die Tragfähigkeiten und Nennweiten des Gerätes dürfen nicht überschritten werden.**

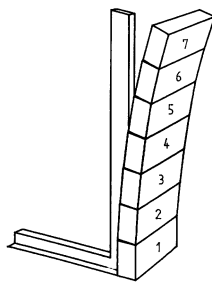
2.9.3 Ermittlung der greiftechnischen Qualität

Zum sicheren und reibungslosen Betrieb der Anlage/des Gerätes ist es unbedingt erforderlich, dass die Qualität der Steinlagen anhand der folgenden Vorgehensweise durchgeführt wird.:

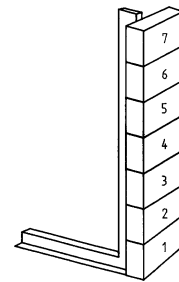
Die Anzahl der zu greifenden Steine wird übereinander gestapelt, wobei die Steine auf der Hauptspannungsrichtung stehen, d.h. die Seite an der der Greifbacken der Hauptspannung angreift, ist dem Boden zugewandt.



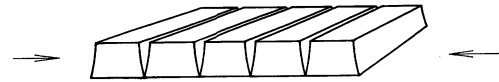
Kippt der „Turm“, dann besteht die Gefahr, dass die Steine beim Transport durchbrechen.



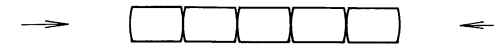
Steht der „Turm“, dann ist die Qualität der Steine in Ordnung



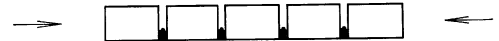
Die Steine haben „Füße“, z.B. durch verschlissene Steinformen



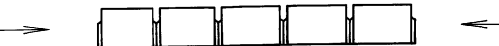
Die Steine haben „Bäuche“, z.B. durch eine zu nasse Mischung.



Abstreusand in der untersten Lage bilden „Brücken“.



Abstandhalter gehen nicht über die ganze Höhe der Steine.



→ Die Steinlagen neigen zum „Durchbrechen“



3 Allgemeines

3.1 Bestimmungsgemäßer Einsatz

- Die hydraulische Verlegezange **HVZ-GENIUS** ist universell geeignet zur Verlegung aller marktüblichen Verbundsteinverlegeeinheiten in Verbindung mit einem beliebigen Baggertyps ab **3,5 t** Eigengewicht.
- Seitens des Trägergerätes (Bagger), sind zwei voneinander getrennte hydraulische Steuerkreise (1x für HVZ-GENIUS u. 1x für Drehkopf) erforderlich.
- Mit diesem Gerät kann jeweils eine Verbundsteinpaket-Lage abgegriffen und verlegt werden. Es dürfen nur Steine einwandfreier Qualität gegriffen werden, sie dürfen keine "Füße, Bäuche und blinde Abstandhalter" haben. Dieses kann ein Herausfallen einer kompletten Steinlage bewirken.

Voraussetzungen bei hydraulischem Antrieb (Arbeitshydraulik des Trägergerätes):

- Volumenstrom, nutzbar [l/min]: min. 25, optimal 35 bis 40, max. 80
- Betriebsdruck, nutzbar [bar]: min. 180, optimal 200, max. 320
- Rückstaudruck: max. 10 bar

Mindestbetriebsgewicht Bagger :

- ab ca. 3,5t (Betriebsgewicht kann je nach Baggertyp und Form variieren. Keine verbindlichen Angaben, muss im Einzelfall abgestimmt werden.)



- Das Gerät darf nur für den in der Bedienungsanleitung beschriebenen bestimmungsgemäßen Einsatz, unter Einhaltung der gültigen Sicherheitsvorschriften und unter Einhaltung der dementsprechenden gesetzlichen Bestimmungen und den der Konformitätserklärung verwendet werden.
- Jeder anderweitige Einsatz gilt als nicht bestimmungsgemäß und ist **verboten!**
- Die am Einsatzort gültigen gesetzlichen Sicherheits- und Unfallvorschriften müssen zusätzlich eingehalten werden.



Der Anwender **muss** sich vor jedem Einsatz vergewissern, dass:

- das Gerät für den vorgesehenen Einsatz geeignet ist
- sich im ordnungsgemäßen Zustand befindet
- die zu hebenden Lasten für das Heben geeignet sind

In Zweifelsfällen setzen Sie sich vor der Inbetriebnahme mit dem Hersteller in Verbindung.



ACHTUNG: Das Arbeiten mit diesem Gerät darf nur in bodennahem Bereich erfolgen! (→ Kapitel „Sicherheit im Betrieb“ und „Begriffsdefinitionen“)



Es dürfen **nur** Steinelemente mit parallelen und ebenen Greifflächen gegriffen werden!
Ansonsten besteht **Abrutschgefahr!**



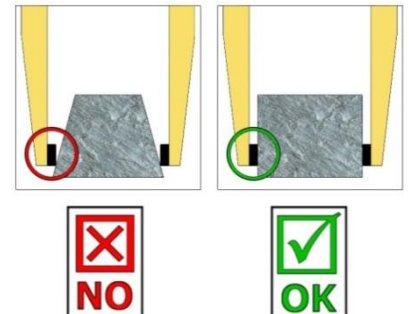
NICHT ERLAUBTE TÄTIGKEITEN:

Eigenmächtige Umbauten am Gerät oder der Einsatz von eventuell selbstgebauten Zusatzvorrichtungen gefährden Leib und Leben und sind deshalb grundsätzlich **verboten!!**

Tragfähigkeiten (WLL) des Gerätes dürfen **nicht überschritten** und **Nennweiten/Greifbereiche** dürfen **nicht überschritten bzw. unterschritten** werden.

Alle nicht bestimmungsgemäßen Transporte mit dem Gerät sind **strengstens untersagt**:

- das Transportieren von Menschen und Tieren.
- das Greifen und Transportieren von Baustoffpaketen, Gegenständen und Materialien, die nicht in dieser Betriebsanleitung beschrieben sind.
- das Anhängen von Lasten mit Seilen, Ketten o.ä. an dem Gerät, außer an den dafür vorgesehenen Einhängeösen/-bolzen.
- das Greifen von Greifgütern mit Verpackungsfolie, da dabei **Abgleitgefahr** besteht.
- das Greifen von Greifgütern mit Reibbeiwert mindernder Oberfläche (z.B. abmehlende, behandelte, verschmutzte, angefrorene, beschichtete, lackierte Oberflächen), da dies zur Verminderung des Reibwertes zwischen Greifbacken und Greifgut führt → **Abgleitgefahr!**
Abhilfe: Bei Verschmutzung jeglicher Art ist zwingend eine Reinigung der Greifbacken und Oberfläche der Produkte im Bereich der Greifbacken **vor jedem** Greifvorgang erforderlich!
- das Greifen von Greifgütern, welche sich durch die Klemmkraft des Greifgerätes verformen oder brechen können!
- das Greifen von Greifgütern, welche sichtbare Beschädigungen aufweisen oder durch ihr Eigengewicht brechen können.
- das Greifen und Transportieren von konischen und runden Greifgütern, da dabei Abgleitgefahr besteht. (Abbildung rechts →)
- Steinlagen, die „Füße“, „Bäuche“ oder „blinde Abstandshalter“ haben.

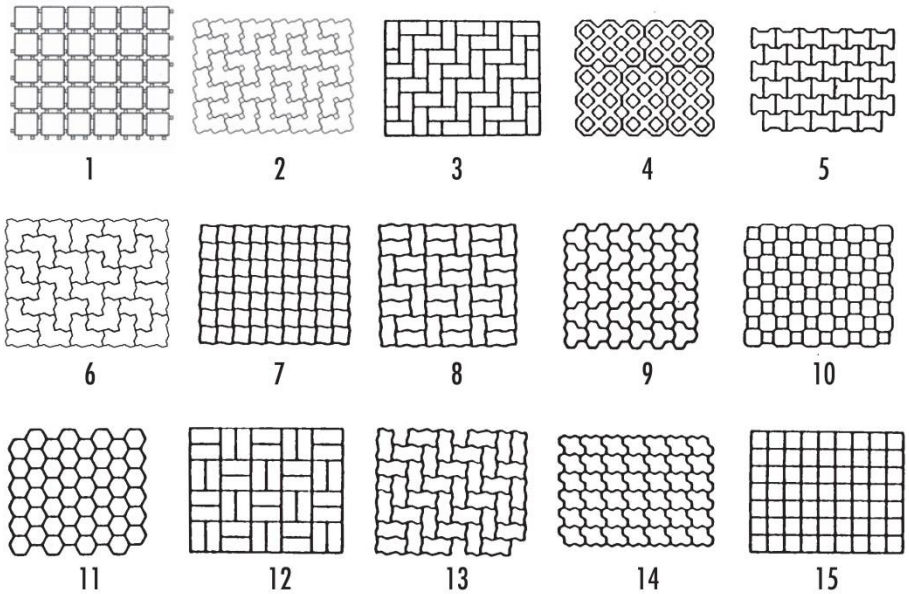


3.2 Verbundsteinformen

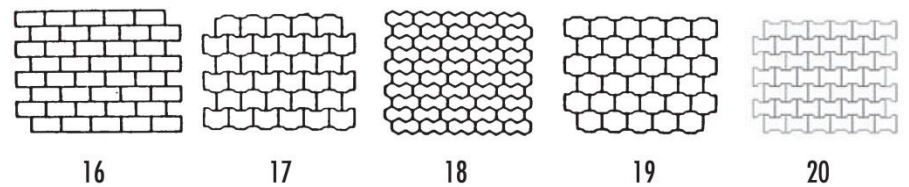
1.) Nachstehend abgebildete Verbundsteinformen 1 – 20 sind u. a. für maschinelle Verlegung geeignet.

Es können auch andere Steinformen verlegt werden.

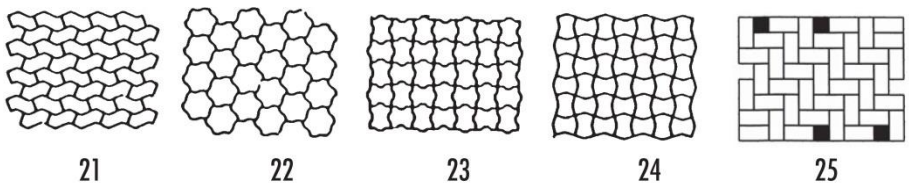
Voraussetzung ist, dass die Steine in maschinenverlegerechter Formation paketierr sind.



2.) Die Verbundsteinformen 16-20 sind mit Positionierungsadapter PA (4140.0003) zur maschinellen Verlegung geeignet.

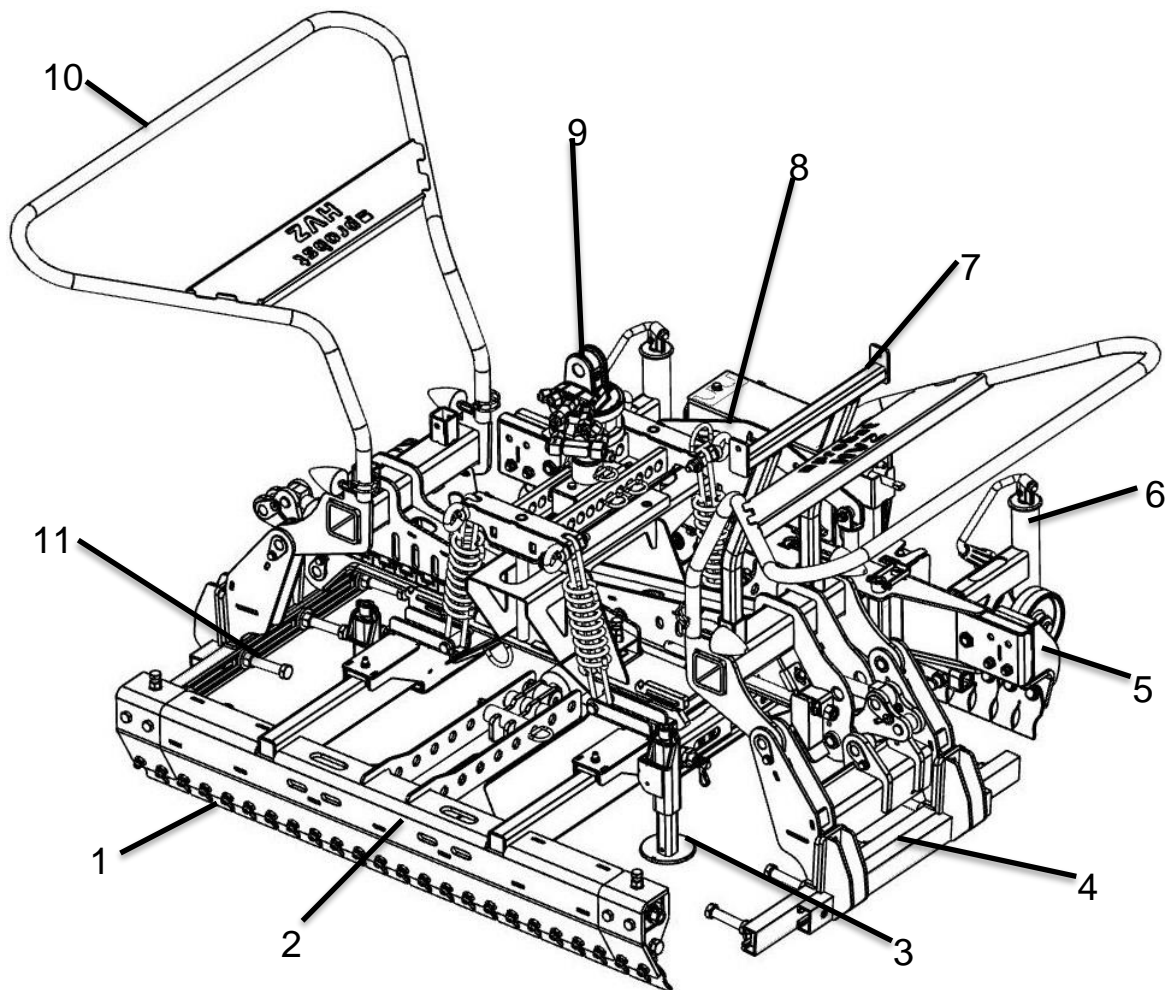


3.) Die Verbundsteinformen 21 – 25 sind mit Sonderadapter zur maschinellen Verlegung geeignet.



Sonderadapter z. B. für Verlegeeinheit 21 bis 24 oder ähnliche auf Anfrage (Formenzeichnung angeben).

3.3 Übersicht und Aufbau



- | | |
|--|---|
| 1. Stahllamellen | 7. Auflage für Bagger-Schnellwechseladapter |
| 2. Planumseitige Greifwange (Hauptspannweite) | 8. Abdruckvorrichtung ADV |
| 3. Greiftiefeneinstellung | 9. Hydraulischer Endlos-Drehkopf |
| 4. Nebenspannweite | 10. Handgriffe zur Führung des Gerätes |
| 5. Maschinenseitige Greifwange (Hauptspannweite) | 11. Verschiebeadapter |
| 6. Einstellbare Absetzrollen | |

3.4 Technische Daten

Die genauen technischen Daten (wie z.B. Tragfähigkeit, Eigengewicht, etc.) sind dem Typenschild zu entnehmen.

4 Installation

4.1 Mechanischer Anbau

Nur Original-Probst-Zubehör verwenden, im Zweifelsfall Rücksprache mit dem Hersteller halten.



Die **Tragfähigkeit** des Trägergerätes/Hebezeuges darf durch die Last des Gerätes, der optionalen Anbaugeräte (Drehmotor, Einstecktasche, Kranausleger etc.) und die zusätzliche Last der Greifgüter **nicht überschritten** werden!

Greifgeräte müssen **immer kardanisch** aufgehängt werden, so dass sie in jeder Position frei auspendeln können.



Auf **keinen** Fall dürfen die Greifgeräte auf **starre** Weise mit dem Hebezeug/Trägergerät verbunden werden!

Es kann in kurzer Zeit zum Bruch der Aufhängung führen. Tod, schwerste Verletzungen und Sachschaden können die Folge sein!



Bei Verwendung des Gerätes an optionalen Anbaugeräten (wie Einstecktasche, Kranausleger etc.) ist es aufgrund der möglichst niedrigen Bauweise des Gesamtgerätes (zur Vermeidung von Hubhöhenverlust) nicht auszuschließen, dass bei pendelnder Aufhängung des Gerätes und ungünstiger Positionierung bei Fahrbewegungen des Trägergerätes, das Gerät mit angrenzenden Bauteilen zusammenstoßen kann. Dies ist durch geeignete Positionierung des Gerätes und angepasster Fahrweise möglichst zu vermeiden. Daraus resultierende Schäden werden nicht im Rahmen der Gewährleistung reguliert.

Die mechanische Verbindung der HVZ mit dem Trägergerät (Bagger) erfolgt über eine Baggeraufhängung (UBA, bzw. Lehnhoff-Adapter).

Baggeraufhängung Lehnhoff-Adapter

Es muss eine gesicherte Verbindung (Bolzen mit Sicherungsring) zwischen Drehkopf und Baggeraufhängung hergestellt werden.

Baggeraufhängung
(Lehnhoff-Adapter)

Bolzen mit
Sicherungsring

Pendelbremse

Drehkopf



Baggeraufhängung UBA

Es muss eine gesicherte Verbindung (Sicherungsschraube mit Stopp-Mutter) zwischen Drehkopf und Baggeraufhängung hergestellt werden.



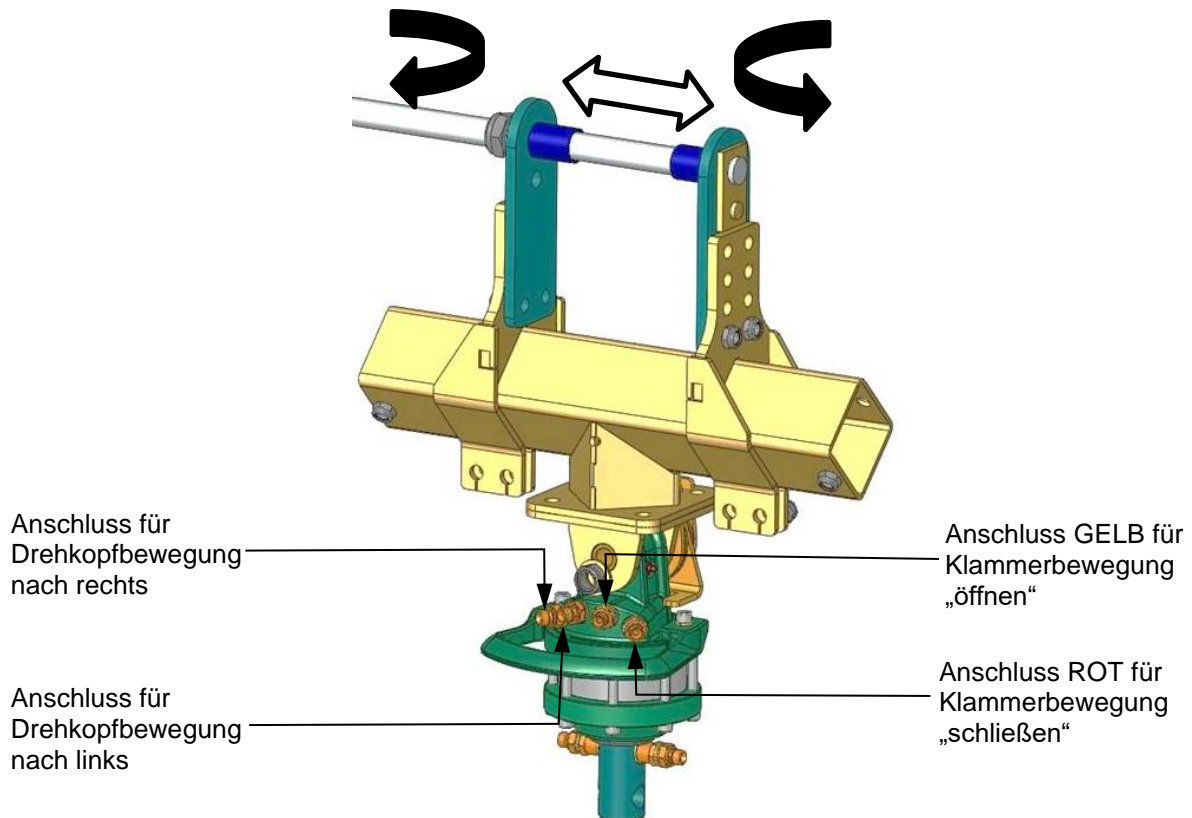
*Einstellung der Sicherungsmutter hat Einfluss auf die Bewegungsgeschwindigkeit der Pendelbremse.

4.2 Hydraulischer Anbau

Zum Anschluss der **HVZ-GENIUS** an das Trägergerät werden zwei voneinander getrennte Hydrauliksteuerkreise benötigt.

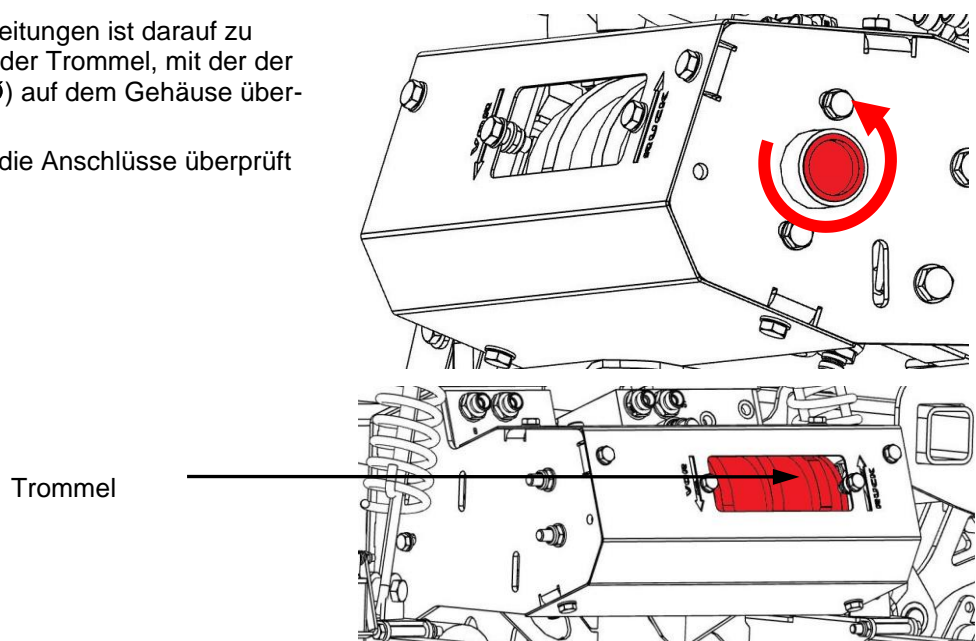
Der Anschluss der Hydraulikschläuche erfolgt am hydraulischen Drehkopf.

Durch Lösen der beiden Arretierungsschrauben kann die Öffnungsweite zwischen der Bolzenaufnahme, bei Bedarf verändert werden (\leftrightarrow). Hierzu beide Bolzenaufnahmen herausnehmen, um 180° verdrehen (siehe Pfeile), wieder einführen und mit Arretierungsschraube wieder sichern.




Beim Anschluss der Hydraulikleitungen ist darauf zu achten, dass die Drehrichtung der Trommel, mit der der Drehrichtungsangabe (siehe \curvearrowright) auf dem Gehäuse übereinstimmt.

Ist dies nicht der Fall, müssen die Anschlüsse überprüft werden.



4.3 Einstellung „Bypass-Ventil“

Die Nachrüstung eines „Bypass-Ventiles“ (siehe ) am hydraulischen Drehkopf ist erforderlich, um bei Trägergeräten (Baggern) mit Hydrauliköl-Volumenströmen > 40 l/min, einen Teil des Ölstromes gleich wieder in den Rücklauf des Trägergerätes zurück zu leiten.

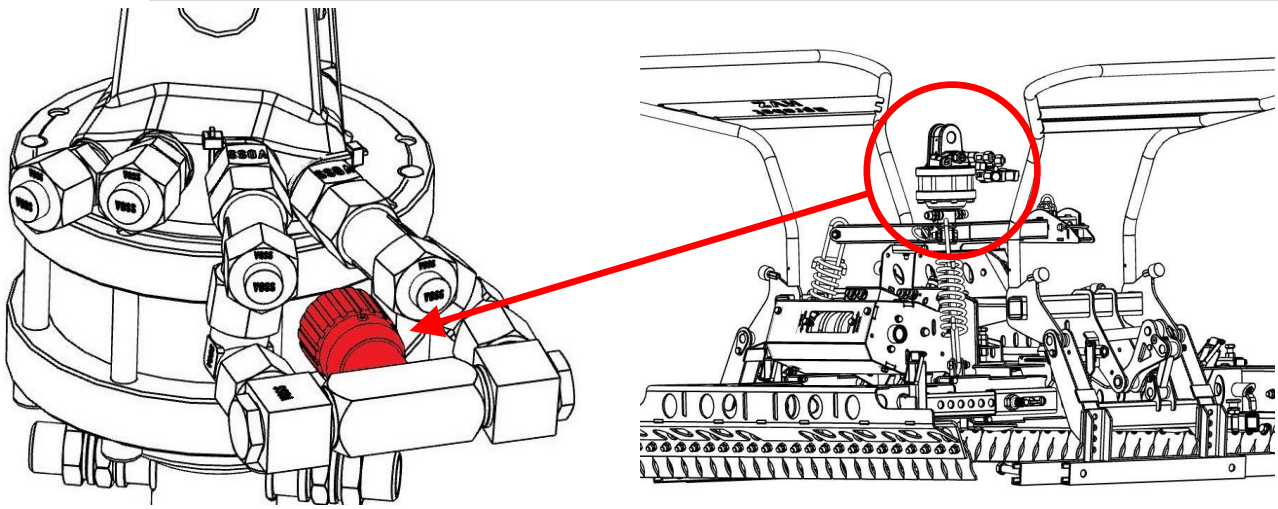
Die optimale Einstellung muss während des laufenden Betriebes der Verlegezange ermittelt werden.



ACHTUNG:

Sollte die Verschiebekraft der Seitenspannung zu gering sein, dann ist das Bypass-Ventil aller Wahrscheinlichkeit nach zu weit geöffnet! In diesem Fall **muss** das Bypass-Ventil etwas zu gedreht werden (um den Hydrauliköl-Volumenstrom zur Verlegezange zu verringern).

Bei Trägergeräten mit Hydraulikölvolumenströmen ≤ 40 l/min bleibt das Bypass-Ventil komplett geschlossen!



5 Einstellungen

5.1 Allgemein



Alle Einstellarbeiten dürfen nur bei stillgelegtem Gerät vorgenommen werden!



Vorsicht bei der Einstellung des Greifbereiches. Verletzungsgefahr der Hände! Schutzhandschuhe verwenden. →



5.1.1 Greiftiefeneinstellung

5.1.1.1 Planumseite

Greiftiefeneinstellung (**Planumseite**) ist so einzustellen, dass die Stahllamellen sich im unteren $\frac{1}{3}$ der Steinlage (siehe Bild 2) befinden.

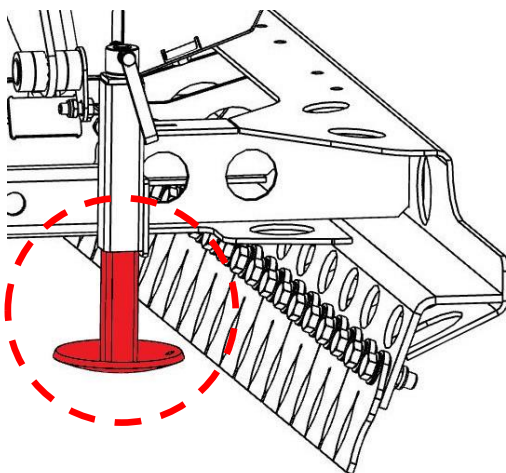


Bild 1

Kurbeln nach oben schwenken.

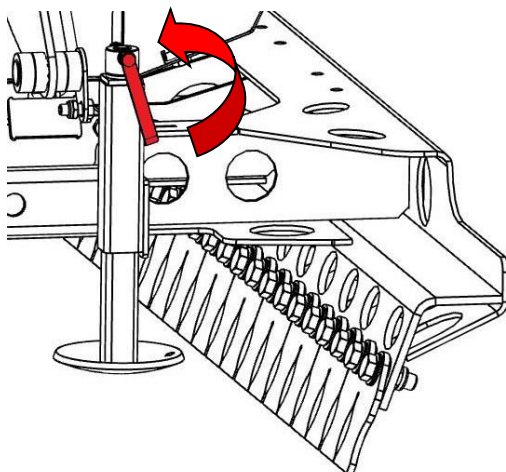


Bild 3

Bei extrem großen Steinlagen empfiehlt es sich die Greiftiefeneinstellung etwas niedriger einzustellen, so dass die Stahllamellen im untersten Bereich der Steinlage greifen. Ansonsten besteht die Gefahr, dass die Steinlage beim Anheben eventuell auseinander bricht.

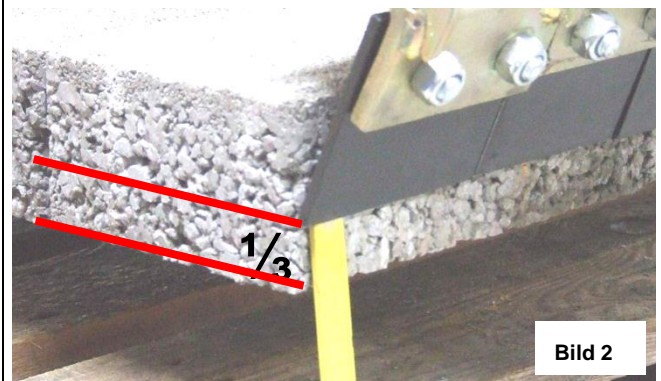


Bild 2

Greiftiefeneinstellung auf beiden Seiten rechts u. links am Gerät gleich einstellen (↗↘).

Kurbeln wieder nach unten schwenken & einrasten.

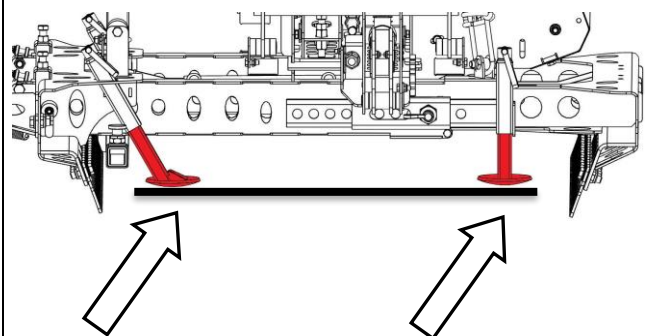


Bild 4

Federriegel um 180° verdrehen und in Kerbe einrasten.
Greiftiefeinstellung entsprechend verschieben u. Federriegel wieder um 180° verdrehen und einrasten.

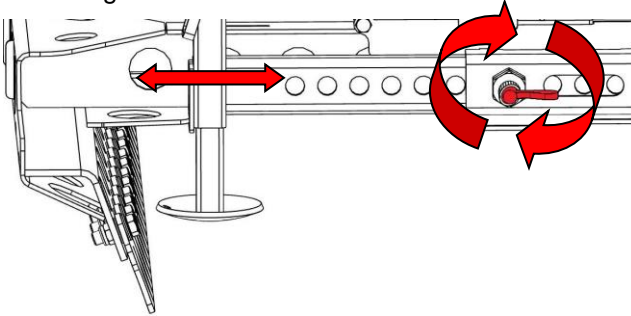
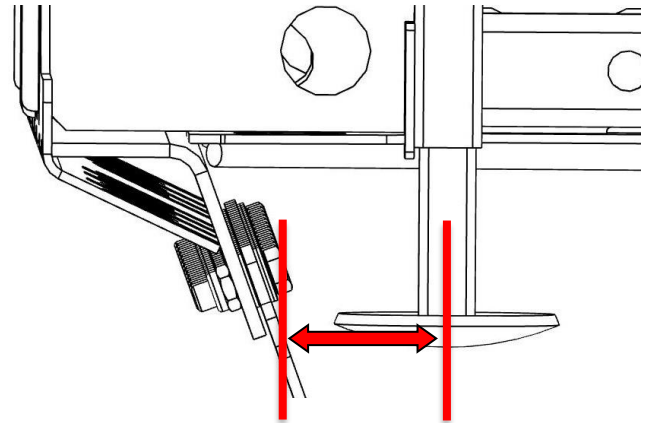


Bild 5

Abstand ca. auf 100 mm -150 mm Mitte Greiftiefeinstellung von der Außenkante der Steinlage einstellen.



100 – 150 mm
3,94 – 5,91 in

Bild 6

5.1.2 Maschinenseite

Greiftiefeinstellung (**Maschinenseite**) ist so einzustellen, dass die Stahllamellen sich auf der $\frac{1}{2}$ der Steinlage (siehe Bild 8) befinden.

Beispiel: bei Steinlagenbreite 800 mm
→ 170 mm

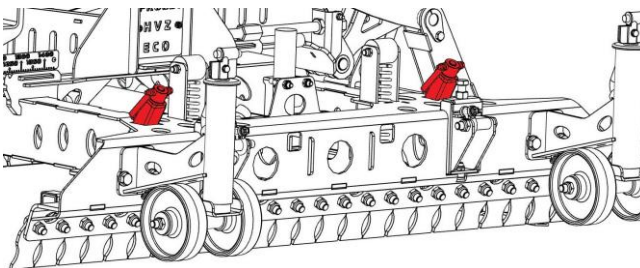


Bild 7

Bei extrem großen Steinlagen empfiehlt es sich die Greiftiefeinstellung etwas niedriger einzustellen, so dass die Stahllamellen im untersten Bereich der Steinlage greifen. Ansonsten besteht die Gefahr, dass die Steinlage beim Anheben eventuell auseinander bricht.



Bild 8

Kurbel nach oben schwenken.
Greiftiefeinstellung auf beiden Seiten rechts u. links am Gerät gleich einstellen.

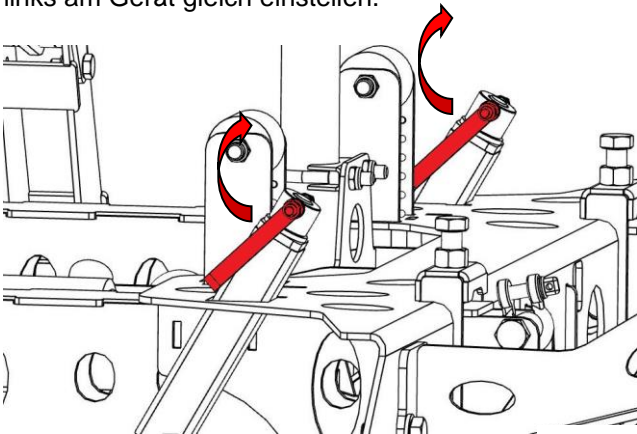


Bild 9

Greiftiefeinstellung auf beiden Seiten rechts u. links am Gerät gleich einstellen.
Kurbel wieder nach unten schwenken und einrasten.

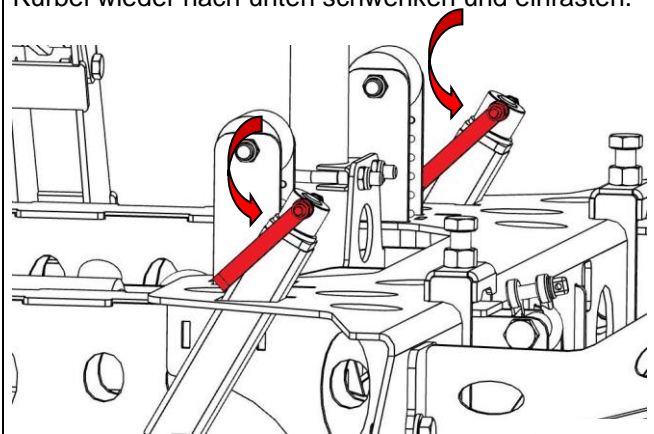


Bild 10

5.2 Einstellung Absetzrollen

Zum Einstellen der Absetzrollen, beide Kurbeln an den Absetzrollen nach oben stellen.

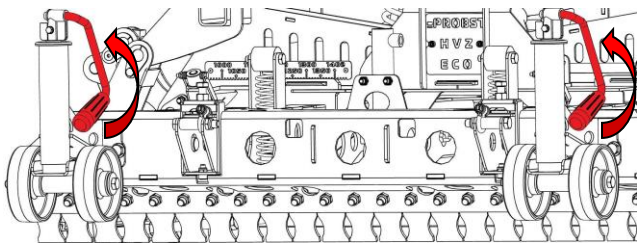


Bild 11

Höhe der beider Absetzrollen genau gleich einstellen (Kurbeln). Abstand zwischen Lamellen zur Steinlangenunterkante ungefähr 50 mm (siehe Darstellung A)

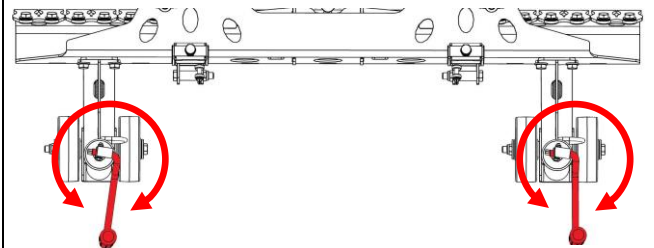


Bild 12

Beide Kurbeln an den Absetzrollen wieder nach unten stellen und sichern.

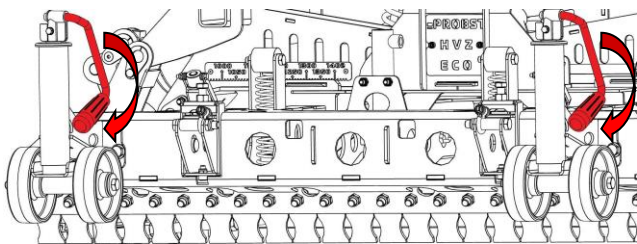
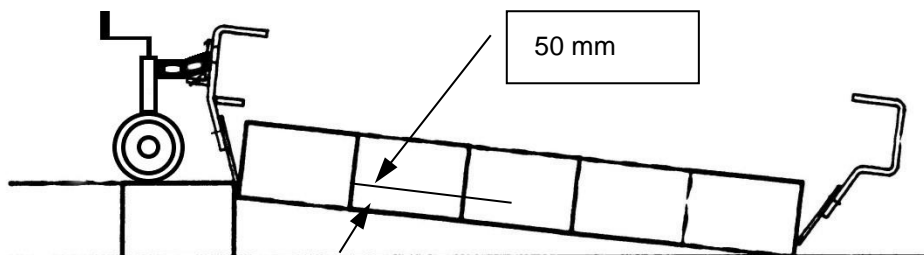


Bild 13



Darstellung A

5.2.1 Einstellung Hauptspannung

Einstellung der Hauptspannung anhand der Zahlenwerte am Gerät (**Maschinenseite**) entsprechend der Steinlagenlänge.

Die Federriegel (links + rechts) um 180° verdrehen und in Kerbe einrasten (Bild 14)

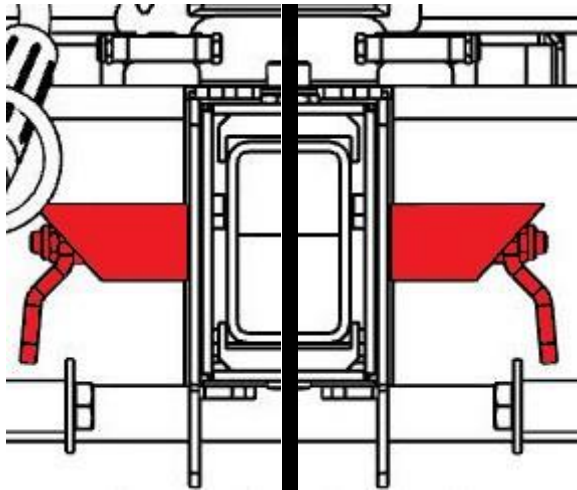


Bild 14

Hauptspannung auf Position ziehen.

Angegebene Zahlenwerte (siehe Einstellfenster in Bild 15.1) beziehen sich auf mögliche Steinlagenlängen in cm

Die Federriegel wieder um 180° verdrehen und einrasten lassen.

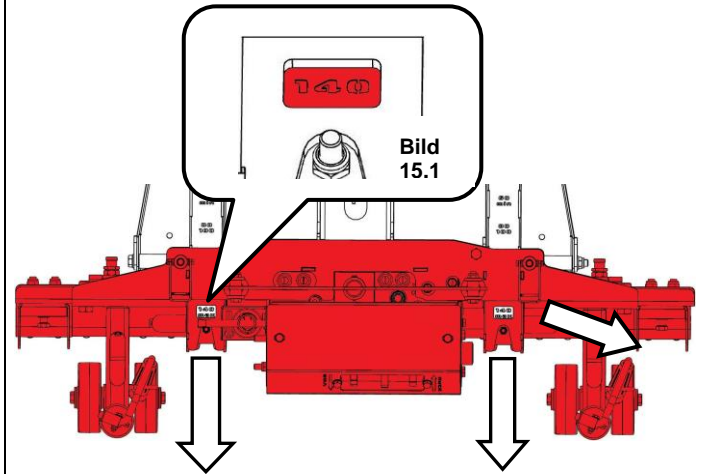


Bild 15

Steckposition der Zylinderaufhängung \sphericalangle (**Maschinenseite**) entsprechend der Steinlagenlänge einstellen (angegebene Zahlenwerte \sphericalangle in cm) (Bild 15.2).

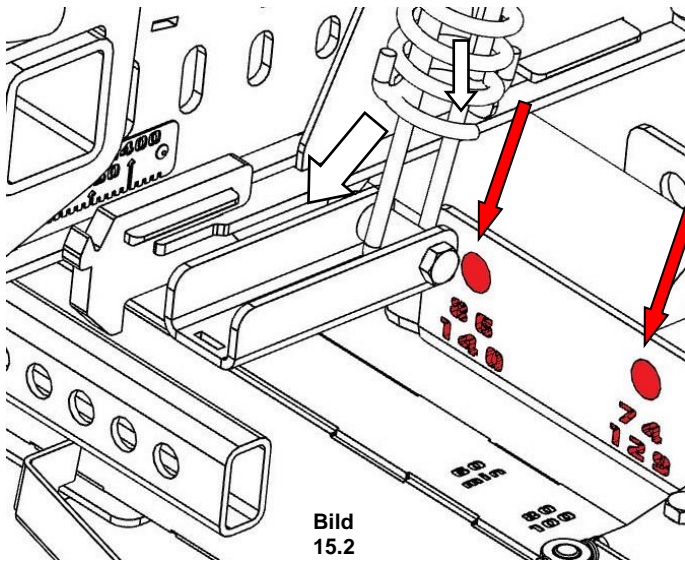


Bild 15.2

Hierzu Klappsplint am Steckbolzen entnehmen und nach erfolgter Einstellung, Zylinderaufhängung wieder mit Klappsplint am Steckbolzen sichern (Bild 15.3)

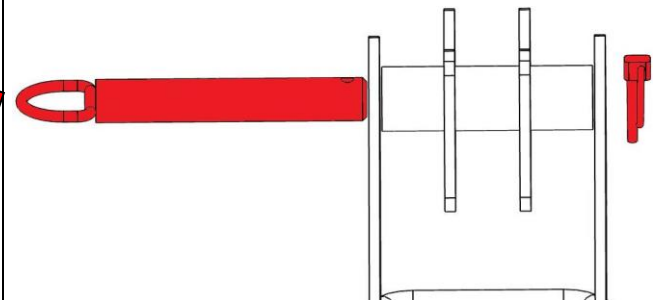


Bild 15.3

Einstellung der Hauptspannung (Bild 16), am Gerät (**Planumseite**) entsprechend der Steinlagenlänge so einstellen, dass (bei geöffneter Hauptspannung) ein Abstand zwischen Steinlage und Stahl-Lamellen von ca. 100 mm vorhanden ist (siehe auch Bild 20)

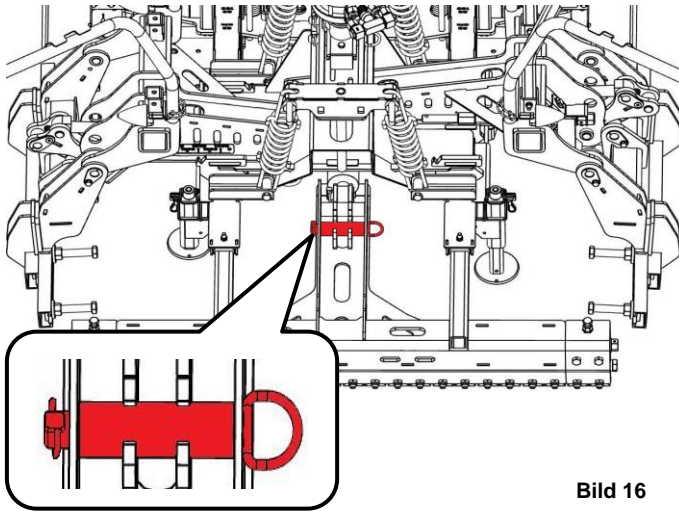


Bild 16

Hierzu Klappsplint am Steckbolzen entnehmen (Bild 17).

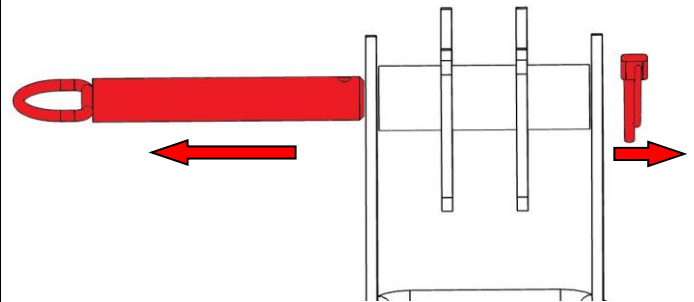


Bild 17

Hauptspannung (**Planumseite**) auf entsprechende Bohrungposition ziehen (Bild 18).

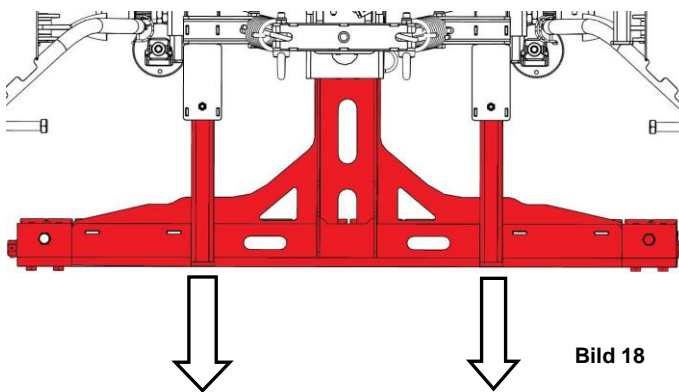


Bild 18

Anschließend wieder mit Steckbolzen und mit Klappsplint sichern (Bild 19).

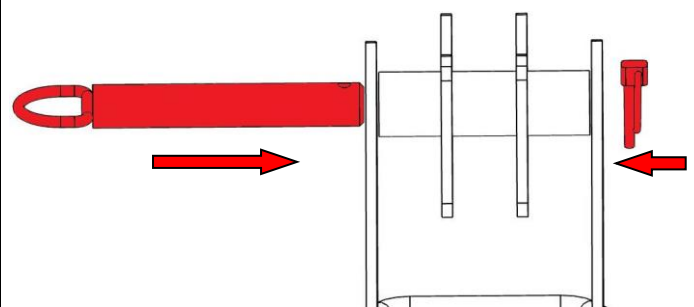
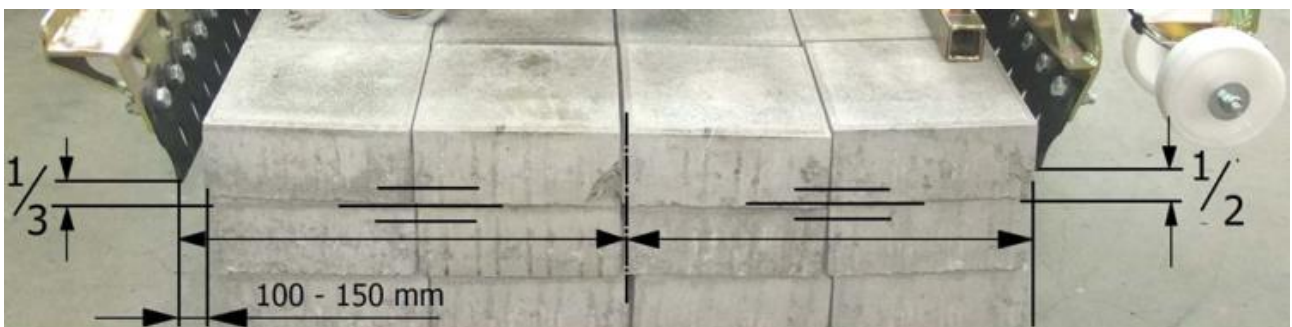


Bild 19

Das Gerät (HVZ-GENIUS) ist optimal eingestellt, wenn beim Greifvorgang bei geöffneter Zange, die Stahl-Lamellen (Maschinenseite) direkt an der Steinlage anliegen u. die Stahl-Lamellen (Planumseite) etwa einen Abstand zur Steinlage von 100 -150 mm haben.



5.3 Einstellung Feder-Stahllamellen

Die Stahllamellen sollten nicht seitlich über die Steinkontur hervorstehen, da sie sonst beim Ablegevorgang die bereits verlegten Steine erfassen und diese ins Planum drücken können.

Je nach Länge des Paketes seitlich überstehende Lamellen abnehmen oder durch 1,5-Fache Lamellen oder Halblamellen ersetzen.

Für bestimmte Steinsysteme kann es vorteilhaft oder gar notwendig sein (z.B. Sechsecksteine), spezielle Lamellen einzusetzen. Hierzu ggf. Hersteller der Verlegezange kontaktieren.

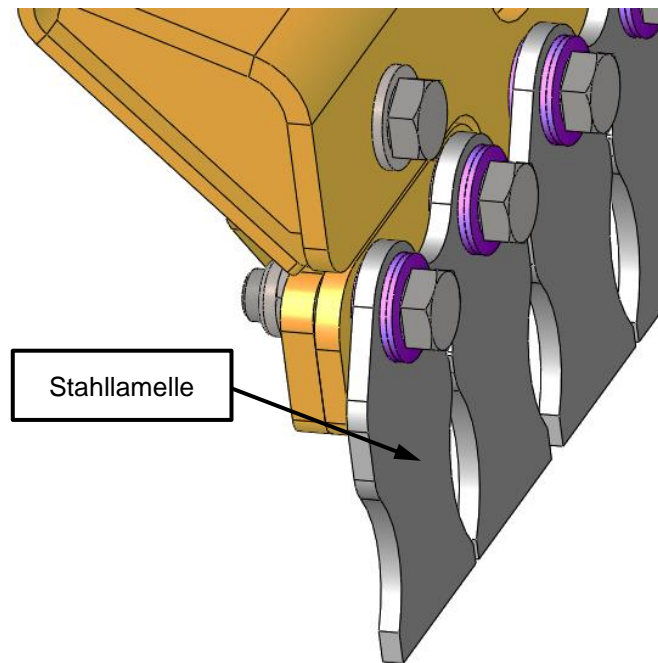


Bild A

Bei der Montage der Befestigungsschrauben für die Stahl-Lamellen darauf achten, dass die Anordnung der drei Tellerfedern der Darstellung entspricht (Bild B)

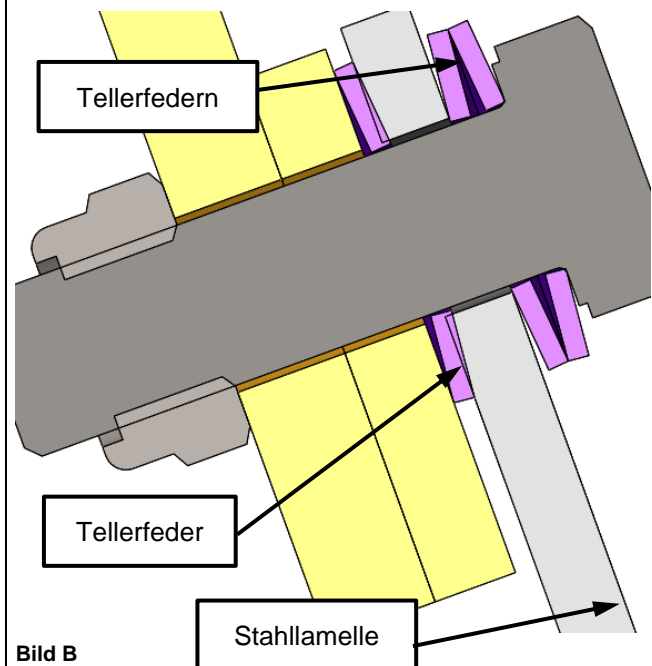


Bild B

Die selbstsichernden Muttern straff anziehen und wieder $\frac{1}{2}$ Umdrehung lösen, um den Lamellen über die Tellerfedern Anfangsflexibilität zu geben und dadurch schonendes und sicheres Greifen zu ermöglichen

5.3.1 Veränderung der Backenbreite

Zum optimalen Greifen der Steinlagen, besteht die Möglichkeit die Backenbreite entsprechend zu verändern.

Grund: da oftmals die jeweils außen liegenden Feder-Stahllamellen (Bild 21.1) beim Greifvorgang an der Steinlage außen etwas überstehen und somit das Anlegen an eine bereits verlegte Steinlage eventuell erschweren.

Hierzu werden je nach Situation jeweils die beiden äußeren Feder-Stahllamellen (an der Planum- und sowohl an der Maschinenseite der Hauptspannweite) durch die entsprechenden Zubehör Feder-Stahllamellen C oder D ersetzt (Bild 21.2).

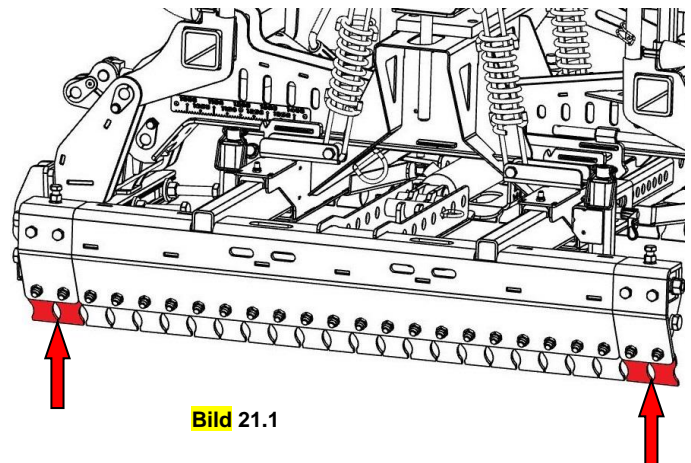


Bild 21.1

C Federstahl-Lamellen zur Verbreiterung der Backenbreite an der Hauptspannung

D Federstahl-Lamellen zur Reduzierung der Backenbreite an der Hauptspannung

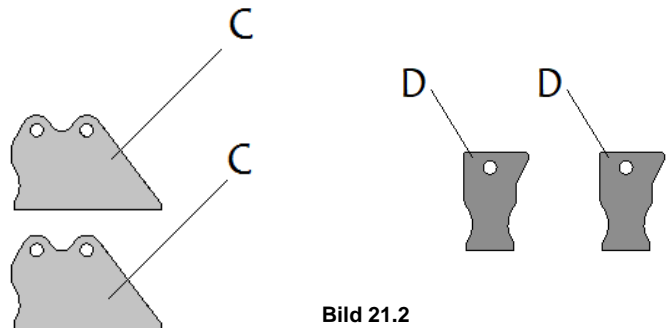


Bild 21.2

5.3.2 Abdrückschiene

Ab einer Steinlagenbreite über 1000 mm sollte die einstellbare Abdrückschiene (max. 1200 mm) ausgefahren werden.

Federstecker (an der Innenseite der Planumseitigen Hauptspannweite) etwas herausziehen u. gleichzeitig etwas verdrehen. Dann Federstecker wieder loslassen.

Abdrückschiene entsprechend verschieben, Federstecker etwas herausziehen u. gleichzeitig etwas verdrehen bis er wieder in Bohrung einrastet.

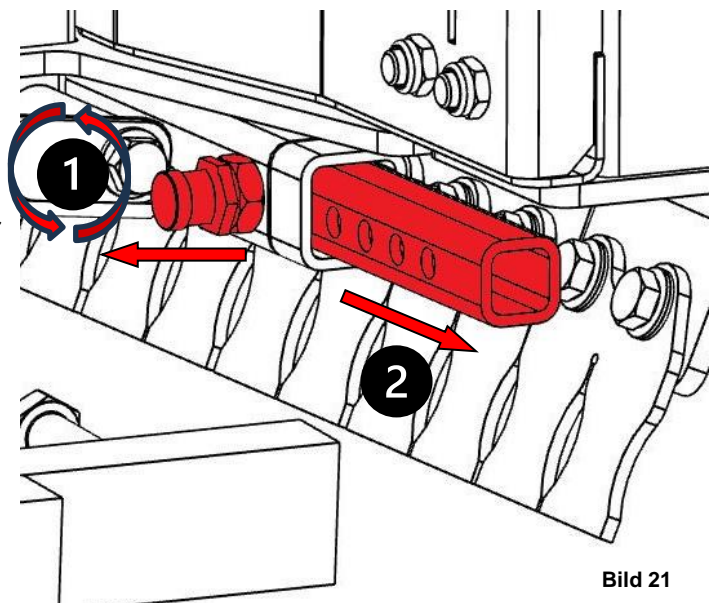


Bild 21

5.3.3 Greifwangen-Verbreiterung

Greifwangen-Verbreiterung der Hauptspannung (Planumseite) je nach Steinlagenbreite entfernen, oder anbauen.

Stellschraube „B“ entfernen, um Verbreiterung zu entfernen. Stellschraube „A“ muss gelöst werden.

Mit Stellschraube „C“ kann die Vorspannung der äußeren Stahlplatte auf die Steinlage optimiert werden. Dazu Schraube „A“ u. „B“ lösen. Vorspannung einstellen u. Schrauben wieder anziehen.

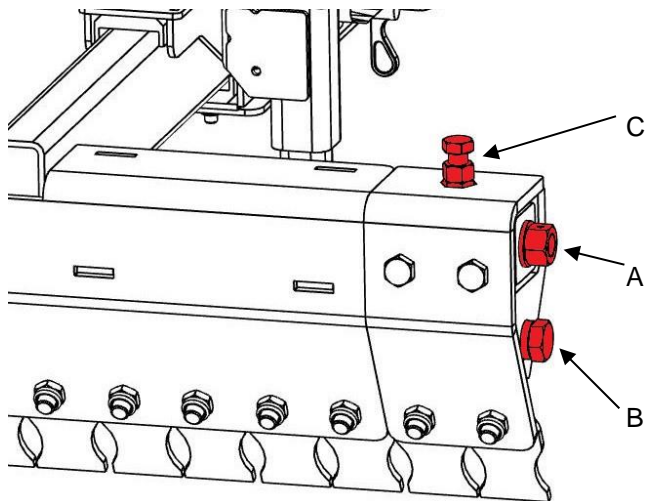


Bild 22

Greifwangen-Verbreiterung der Hauptspannung (Maschineseite) je nach Steinlagenbreite entfernen, oder anbauen. Dazu Schraube „D“ entfernen.

Stellschraube „E“ für Schrägstellung/Vorspannung der äußeren Stahlplatte auf die Steinlage.

Dazu Schrauben „F“ etwas lösen. Schraube „E“ einstellen u. Schrauben „F“ wieder anziehen.

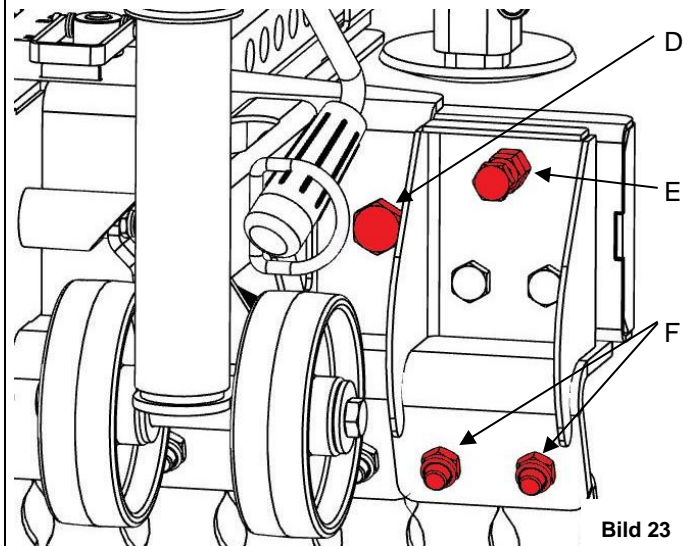
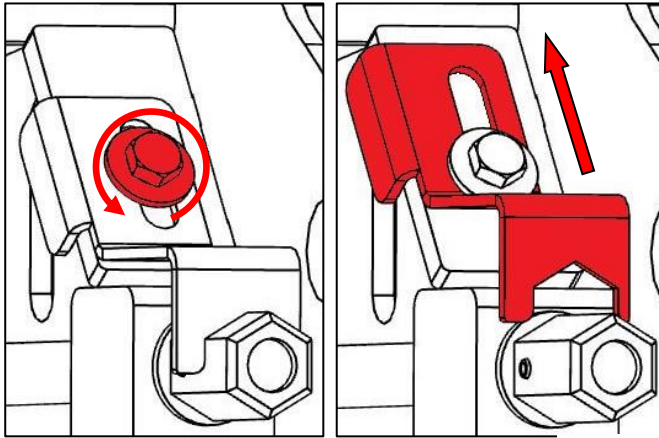


Bild 23

5.3.4 Einstellung Nebenspannweite

Schraubensicherung an Nebenspannung rechts u. links am Gerät nach oben schieben. ① ②



① ②

Bild 24

Klemmschraube der Nebenspannung mit Steckschlüssel öffnen.

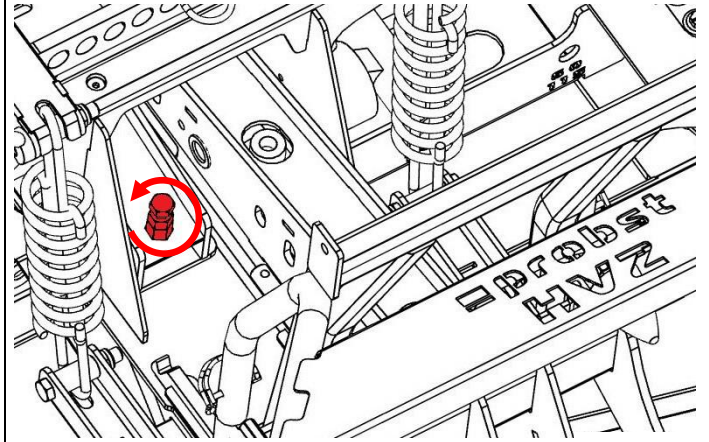


Bild 25

Nebenspannung mit Steckschlüssel nach Skala (Bild 27) auf die Steinlagenbreite (beidseitig) einstellen.

Einstellwert (*Steinlagenlänge*) über Skala muss mit rotem Markierungspfeil übereinstimmen (siehe Pfeil). Nebenspannung rechts u. links auf identischen Wert einstellen.

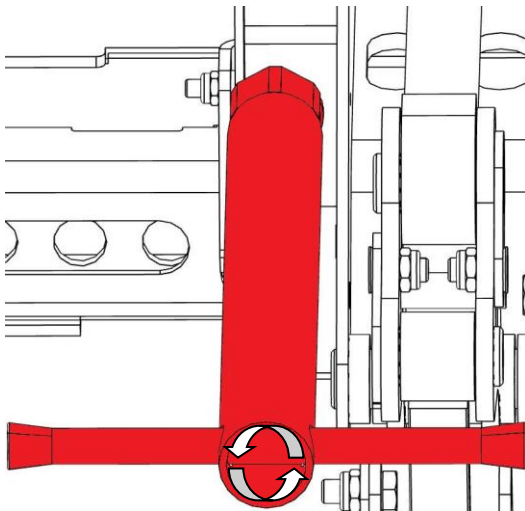


Bild 26

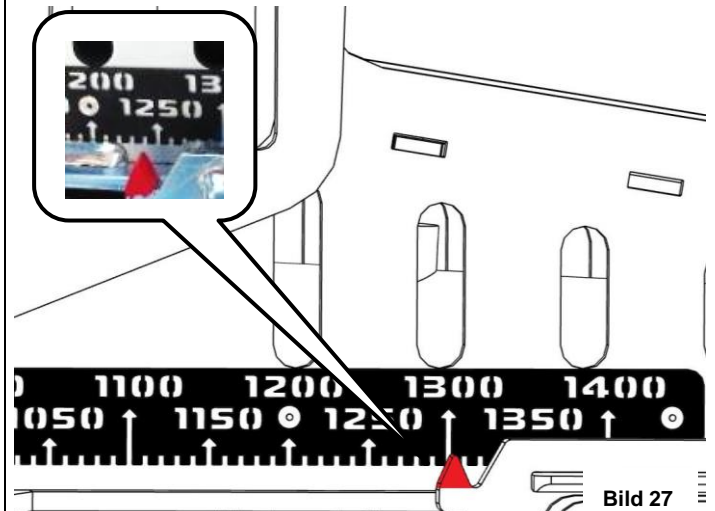
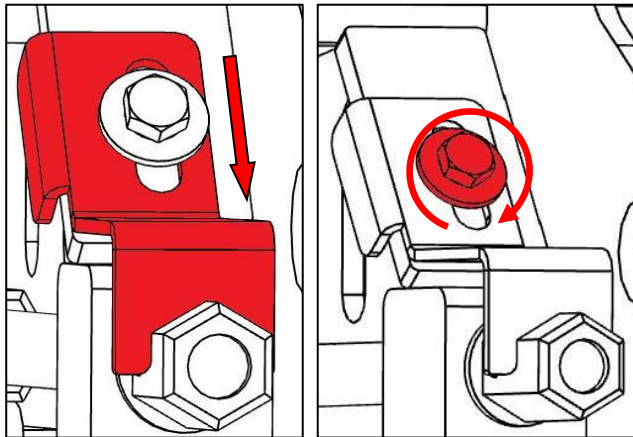


Bild 27

= Vergrößerung der Nebenspannung

= Verkleinerung der Nebenspannung

Schraubensicherung wieder nach unten klappen.



① ②

Bild 28

Klemmschraube der Nebenspannung mit Steckschlüssel wieder schließen.

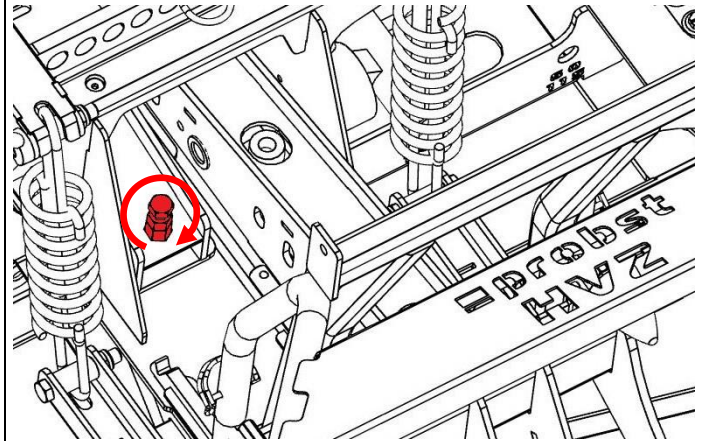


Bild 29

5.3.5 Greiftiefeinstellung Nebenspannung

Höhe der Nebenspannung auf Mitte der Steinlage einstellen. Nebenspannung öffnen.

Muttern und Schrauben der Nebenspannung entfernen (⌘). Dabei Nebenspannung festhalten, damit diese nicht nach unten fällt.

Verletzungsgefahr der Hände!

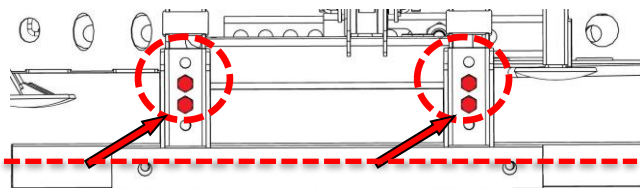


Bild 30

Nebenspannung auf entsprechende Position einstellen (↕).

Alle Schrauben wieder einstecken und mit Muttern sichern.

Nebenspannung schließen und kontrollieren ob sich Nebenspannung ca. auf Mitte der Steinlage befindet.

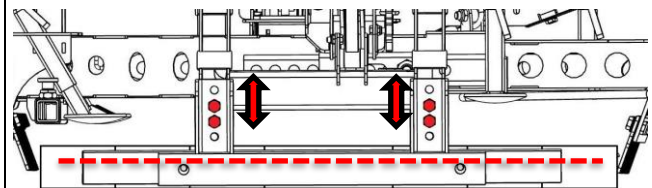


Bild 31

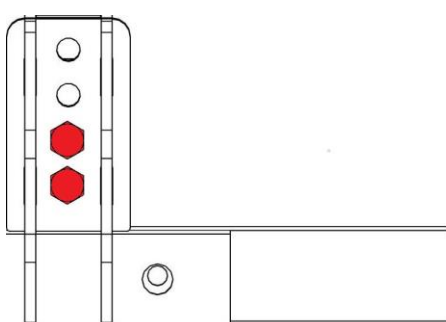


Bild A

bei Steindicke 6 cm
Greiftiefeinstellung in Stellung 1
montieren.

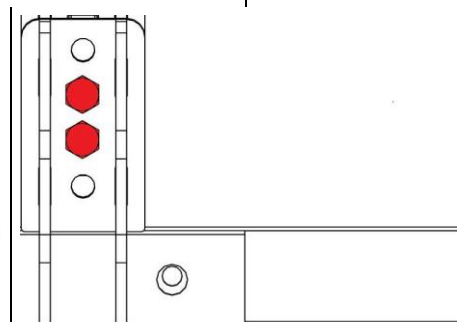


Bild B

bei Steindicke 8 cm
Greiftiefeinstellung in Stellung 2
montieren.

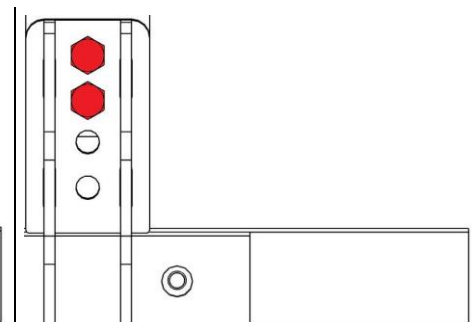
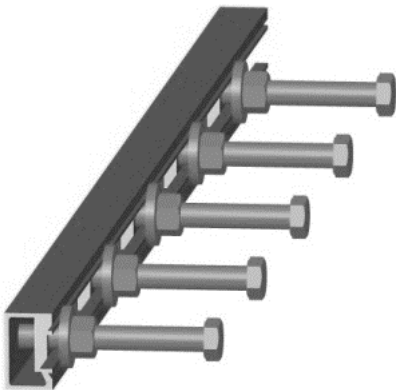


Bild C

bei Steindicke 10 cm
Greiftiefeinstellung in Stellung 3
montieren.

5.4 Einstellung Positionieradapter



Die überstehende Länge der Positionieradapter zwischen Halfeneisen und Schraubenkopf (Vorsprungsmaß) beim abgebildeten Beispiel beträgt bei Halbsteinverband 20 cm dividiert durch 2 = 10 cm.

Für das abgebildete Beispiel werden in das Halfeneisen der Nebenspannung rechts Positionieradapter für die Steinreihe 1, 3, 5 und 7 montiert und in etwa an der zu erwartenden Stelle positioniert. An der Nebenspannung links erfolgt die Montage der Positionieradapter für die Steinreihen 2, 4 und 6.

Hauptspannung, welche bereits eingestellt ist, hydraulisch ganz öffnen, HVZ-GENIUS-II über das Steinpaket anheben, damit diese frei hängt. Nebenspannung ganz schließen.

Grobeinstellung über Einstellschraube (Bild) beide Nebenspannungsteile so einstellen, dass das vorher festgestellte Paketbreitenmaß + halbe Steinlänge im Beispiel $5 \times 20 + 10 = 110$ cm, auf der Skala hinter dem senkrechten Übergangsblech liegt.

Maß zwischen den beiden Halfeneisen messen, Feineinstellung über die Einstellschraube PO so vornehmen, dass das gemessene Maß ca. 3 bis 4 mm größer ist als das Paketbreitenmaß. (Dadurch wird sichergestellt, dass die einzelnen Pflastersteine auch nach der Ablage im Planum in Seitenspannungsrichtung nicht knirsch sondern normgerecht mit einem Fugenabstand von 3 – 4 mm liegen. Hierzu ist erforderlich, dass die einzelnen Pflastersteine angeformte Abstandshilfen mit min 2,5 mm Dicke aufweisen.)

Nebenspannung ganz öffnen.

**Greifweitereinstellung
Nebenspannung
(mit Verschieben der Steinlage zum
Läuferverband)**

Das Gerät (.) ist mittels der kraftvollen Nebenspannung in der Lage, unverzahnte Pflastersteinlagen, welche in Kreuzfuge paketierr sind, in den Läuferverband zu verschieben.

Dazu werden sogenannte Positionieradapter (Sonderzubehör) an den Halfeneisen der Nebenspannung befestigt. Es sind insgesamt so viele Positionieradapter nötig, wie sich Steinreihen in Richtung Hauptspannungsrichtung befinden (z.B. 7 Stück im abgebildeten Beispiel der Steinlage, bzw. 5 Stück im abgebildeten Beispiel des Adapters).

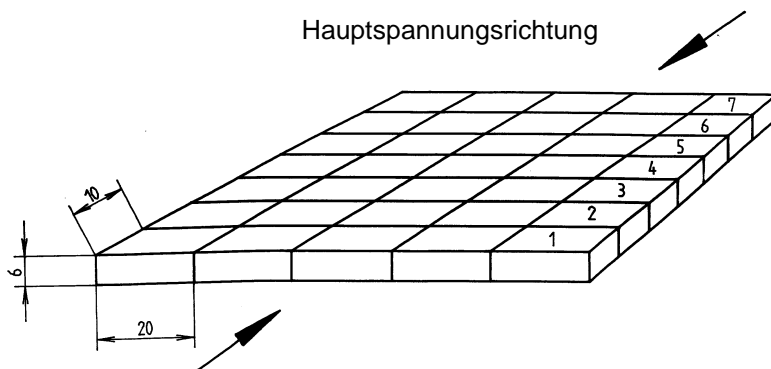


Bild 32

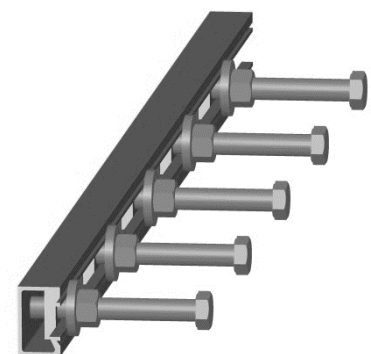


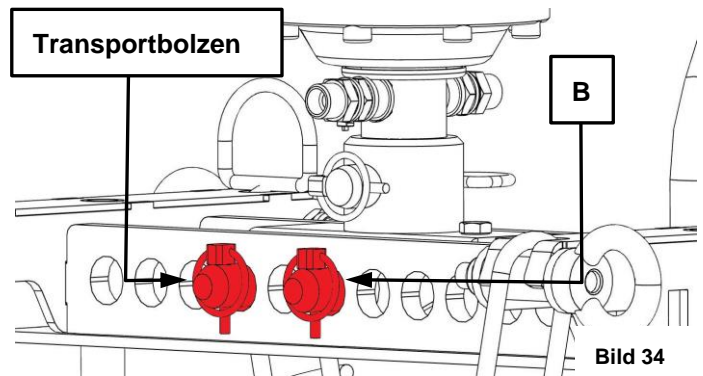
Bild 33

5.4.1 Gewichtsausgleich einstellen

Nach erfolgter Einstellung der Haupt- u. Nebenspannung am Gerät ist darauf zu achten, dass es waagrecht zur Arbeitsfläche ausgerichtet ist, gegebenenfalls leicht geneigt zur Maschinenseite (Absetzrollen).

Als Orientierung: der mittlere Steckbolzen (B) sollte sich in etwa in der Mitte der Steinlage befinden (gesehen aus Sicht der Nebenspannung).

Transportbolzen zuvor entfernen.

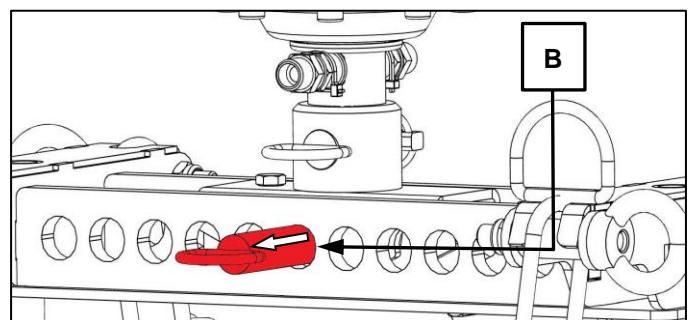
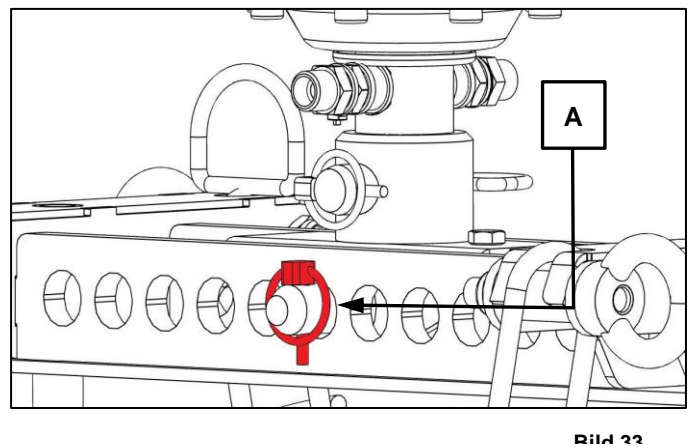


**Gerät muss hierzu auf dem Boden stehen oder auf der Steinlage aufliegen!
Ansonsten besteht Verletzungsgefahr!**

Klappsplint (A) vom Steckbolzen (B) entfernen.

Steckbolzen (B) herausziehen (siehe Pfeil).

Drehkopfaufhängung an entsprechender Position positionieren, Steckbolzen (B) wieder einstecken und auf mit Klappsplint (A) wieder sichern.



6 Bedienung



Niemals (mit und ohne Steinlage) bei geschlossener Nebenspannung die Hauptspannung schließen.

Da ansonsten die Gefahr besteht, dass die Hauptspannbacken gegen die Halfeneisen (der Nebenspannung) drücken und dadurch die Greifwangen der Hauptspannung verbogen/beschädigt werden können.



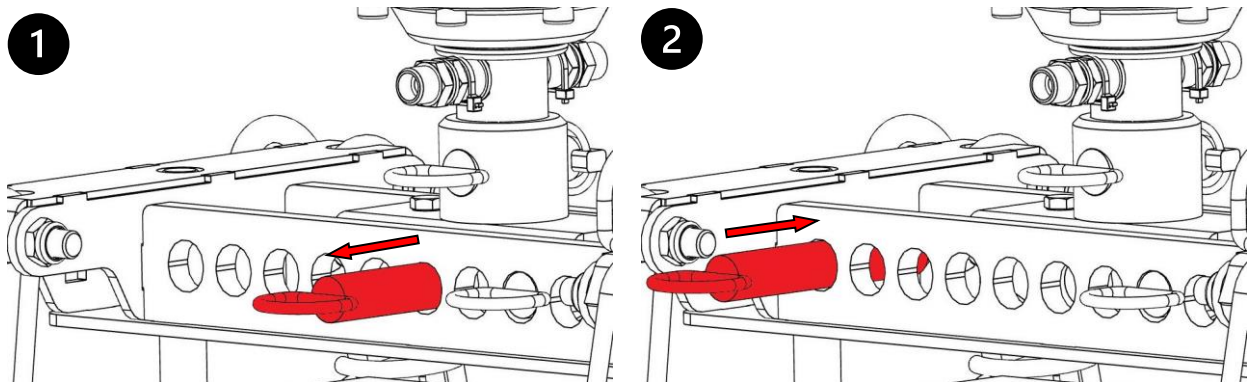
Wird der Auslegerarm des Trägergerätes (Baggers) mit gegriffener Steinlage zu weit nach außen bewegt, besteht Kippgefahr des Trägergerätes (Baggers) - bedingt durch das Eigengewicht der Verlegezange und das Gewicht der Steinlage. Daher Kippstabilität des Trägergerätes (Baggers) beachten.

6.1 Allgemeines



Bevor die Verlegezange HVZ-GENIUS mit dem Trägergerät (Bagger) betrieben wird, muss unbedingt der rot gekennzeichnete Transportsicherungsbolzen an der Zangenaufhängung entfernt werden ❶ (und in eine der äußersten Bohrungen umstecken ❷)!

Da sonst ein freies Pendeln der Verlegezange nicht möglich ist.



Wird der Auslegerarm des Trägergerätes (Baggers) mit gegriffener Steinlage zu weit nach außen bewegt, besteht Kippgefahr des Trägergerätes (Baggers) - bedingt durch das Eigengewicht der Verlegezange und das Gewicht der Steinlage. Daher Kippstabilität des Trägergerätes (Baggers) beachten.

- **Achtung!**
- **Funktions- und Sichtprüfung vor jedem Einsatz durchführen!**
- **Einstellung der hydraulischen Verlegezange HVZ-GENIUS wie in Kapitel „Einstellungen“ beschrieben.**

Die Bedienung der HVZ-GENIUS nutzt modernste Trommelsteuerung. Der überragende Vorteil solcher, im Übrigen in allen modernen Baumaschinen eingesetzten Technik besteht darin, dass, je nach Anforderungsprofil, unterschiedliche Bewegungsabläufe über Gegenbewegung aktiviert werden können.

- Bei Einsatz am Bagger:
Machen Sie sich mit den Bedienelementen des Trägergerätes für die beiden Steuerkreise für Klammerbetätigung und Drehkopfbetätigung vertraut. Prägen Sie sich insbesondere ein, welche Hebelfunktion ein Öffnen der Klammer (meist Betätigung des hydraulischen Steuerhebels vom Bediener weg) bewirkt, damit Sie nicht aus Versehen diese Funktion bei angehobener HVZ-GENIUS mit gegriffener Steinlage betätigen und so die Steinlage aus der Klammer herausfallen lassen. **Unfallgefahr!**
Betätigen Sie die Steuerhebel möglichst im Standgas des Trägergerätes.

6.1.1 Programme

- In der derzeitigen Version sind folgende Programme hinterlegt:
 - **Programm 1:** „Standardprogramm“, optimiert auf die Verlegung von Steinlagen, welche vom sogenannten Kreuzfugenmuster in einen Läuferverband verschoben werden müssen, als auch solche Steinlagen, welche einfach von 4 Seiten verdichtet und verlegt werden sollen.
 - **Programm 2:** „Ohne Nebenspannung“, zum Abgreifen und Verlegen von Steinlagen unter ausschließlicher Verwendung der Hauptspannung. Dieses Programm wird zum Beispiel dann verwendet, wenn bei der Verlegung die Position der Verlegezange zur Steinlage bei jedem zweiten Verlegezyklus um 180 Grad verdreht werden muss.

Um Programm 2 zu nutzen, muss der Abstellhahn (unter Abdeckgehäuse) von waagrechter Stellung (Durchflussrichtung) in senkrechte Stellung (Sperrstellung) gestellt werden (siehe Pfeil in Bild A).

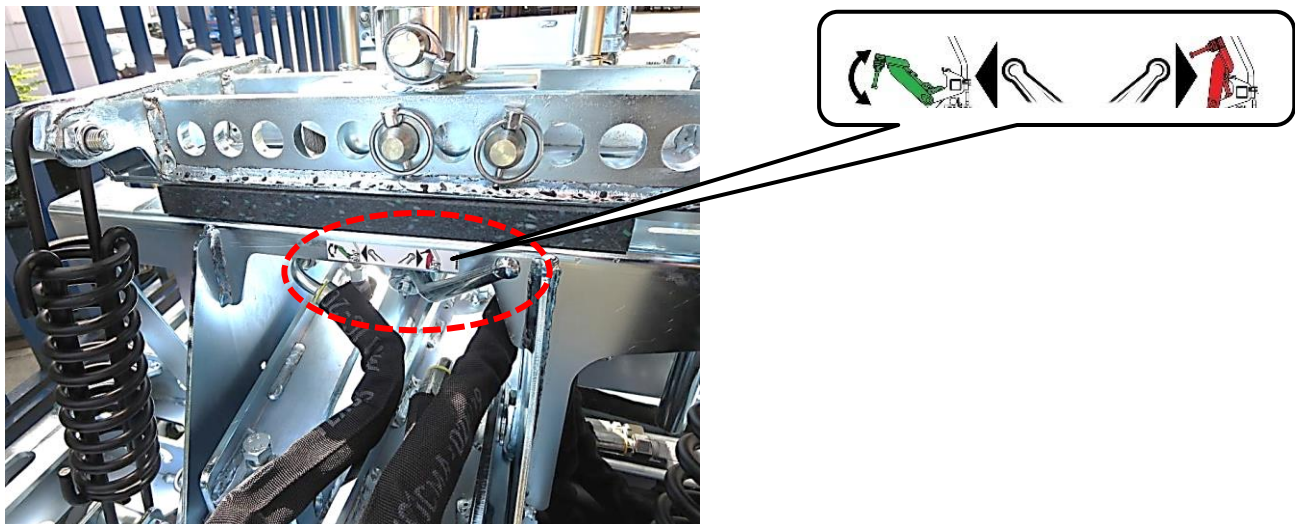
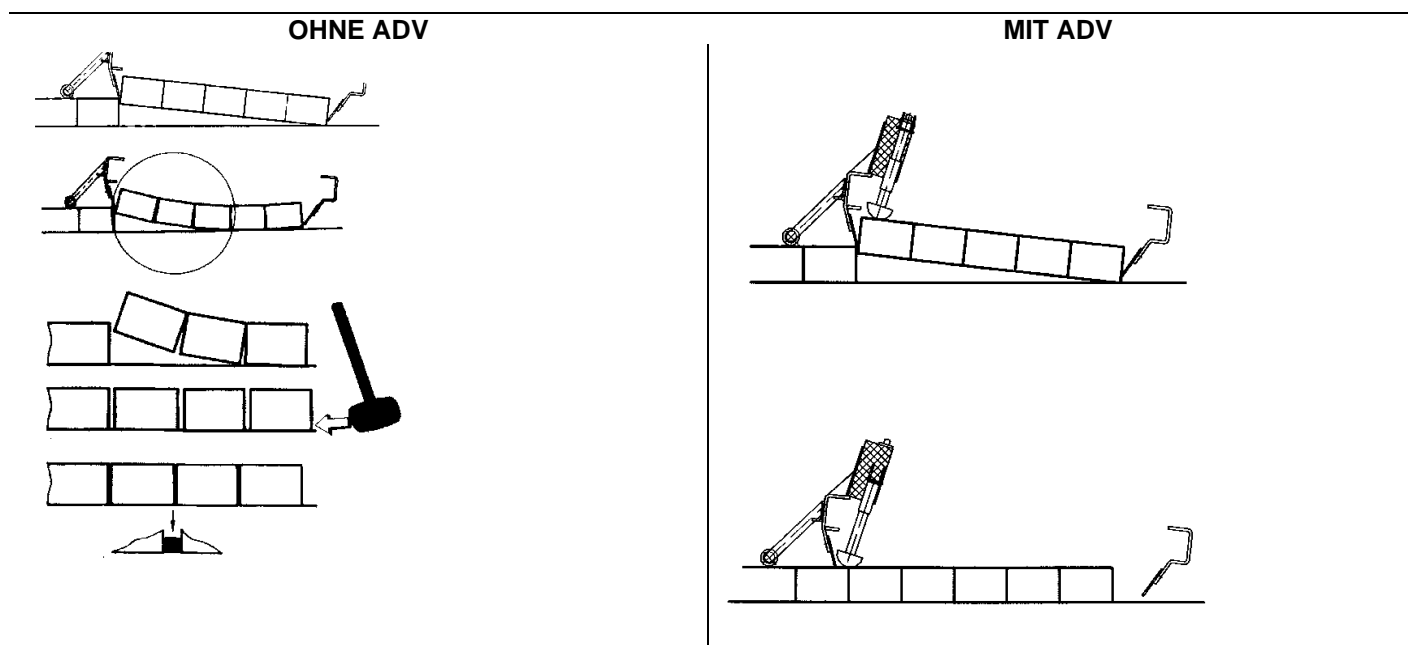


Bild A

6.2 Hinweise zur normgerechten Verlegung von Betonpflastersteinen

- Es wird davon ausgegangen, dass die zur Verlegung kommenden Betonstein- Verlegeeinheiten eine normgerechte, gleichförmiges Verlegemuster erlauben.
- Es wird davon ausgegangen, dass die zur Verlegung kommenden Betonpflastersteine mit sogenannten Abstandshilfen mit mindestens 2,5 mm Dicke versehen sind.
- Durch den Einbau der Technologie der Abdrückvorrichtung ADV sind die optimalen Voraussetzungen gegeben, dass die sich die Einzelsteine beim Ablegevorgang nicht verkanten und dass sich zwischen den Einzelsteinen in Greifrichtung beim Ablegevorgang durch das Abstützen an den Oberkanten der Steine ein zusätzlicher geringfügiger Fugenabstand einstellt.
Nach dem Ablegevorgang dürfen diese zusätzlichen, geringen Fugenabstände auf keinen Fall durch zusammenklopfen mit dem Gummihammer von der Planumseite her beseitigt werden.
Nach dem Ablegevorgang müssen die Steine der frisch verlegten Steinlage, am besten nur mit den Schuhen des Ausrichters, geringfügig zum Planum hin auseinandergetrieben werden.
Nur so lässt sich eine normgerechte Fuge in der Größe 3 bis 5 mm erzielen!
Ist vor dem Beginn einer maschinellen Verlegefläche eine Handverlegeanfang erforderlich, müssen bei der Handverlegung die Rastermaße der Verlegeeinheit eingehalten werden.



- Durch die Einstellung der Greifweite der Nebenspannung (Einstellung P) wird sichergestellt, dass die Einzelsteine in Greifrichtung der Nebenspannung nicht knirsch aneinandergespreßt liegen, sondern einen geringen, zusätzlichen Fugenabstand in Richtung der Nebenspannung aufweisen.
Nach dem Ablegevorgang dürfen diese zusätzlichen, geringen Fugenabstände auf keinen Fall durch zusammenklopfen mit dem Gummihammer von der Planumseite her beseitigt werden.
Nur so lässt sich eine normgerechte Fuge in der Größe 3 bis 5 mm erzielen!
Ist vor dem Beginn einer maschinellen Verlegefläche eine Handverlegeanfang erforderlich, müssen bei der Handverlegung die Rastermaße der Verlegeeinheit eingehalten werden.

6.3 Ablauf des Verlege-Zyklus



Grundsätzlich muss der Fahrer des Trägerfahrzeuges zu jeder Zeit den gesamten Arbeitsbereich des Trägergerätes und Anbaugerätes im Sichtfeld haben und sicherstellen, dass sich weder Personen noch Gegenstände im Gefahrenbereich befinden.

- Anheben der HVZ-GENIUS mittels des Trägergerätes, bis die Zange frei hängt.
- Reset-Vorgang der HVZ-GENIUS durchführen:

Hydraulischen Steuerhebel des Trägergerätes (Bagger) auf „Position 1“ (siehe Bild 3) betätigen und solange in dieser Position halten, bis die ADV-Schiene zusehen ist (siehe Bild 1 u. 2).

- Dabei immer darauf achten, dass niemand im Gefahrenbereich, insbesondere nicht im Schwenkbereich der Nebenspannungsbacken steht und gefährdet oder gar verletzt werden könnte.

Unfallgefahr!

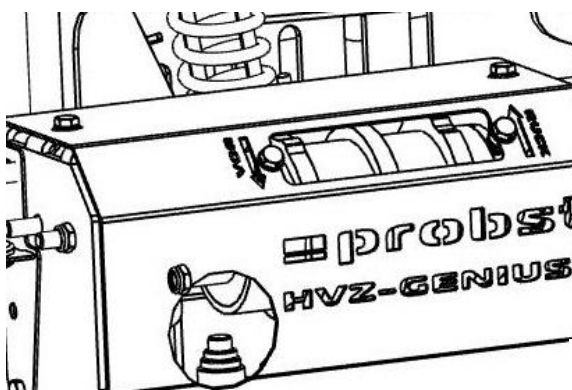


Bild 1

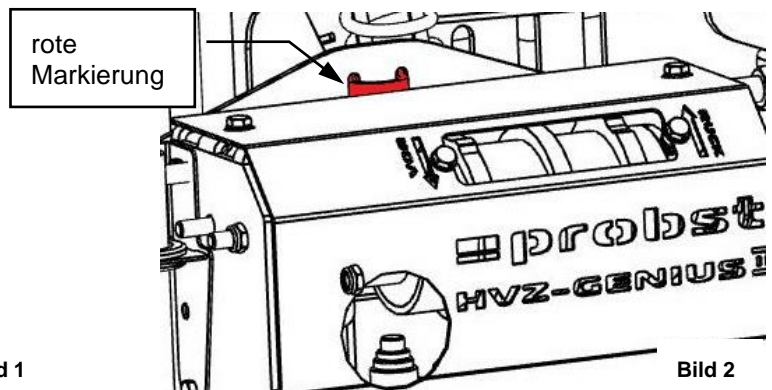


Bild 2

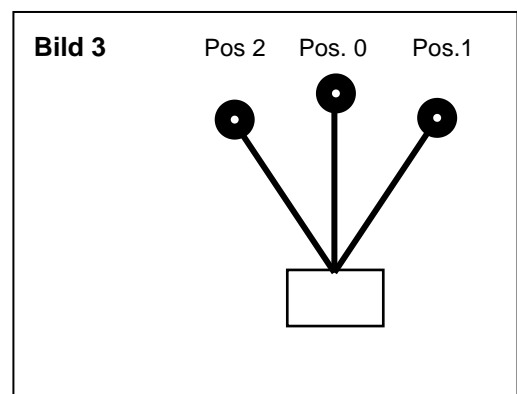
- Die Klammer über die zu greifende Steinlage schwenken
- Mittels des hydraulischen Drehkopfes die Klammer so drehen, dass sie über die zu greifende Steinlage abgesenkt werden kann.
- Die Klammer so verschwenken, dass die Stahllamellen der anlegeseitigen Hauptspannbacke nach Möglichkeit die Steine berühren.
Weiterhin so verschwenken, dass die Klammer in Richtung der Nebenspannung in etwa zentrisch auf die zu greifende Steinlage ausgerichtet ist.
- Die Klammer absenken, bis die Auflageteller der Klammer die Steinoberflächen berühren. Danach nicht weiter absenken! Die Traverse darf keinesfalls den HVZ-GENIUS Aufsatz berühren und somit Druck von oben auf die Klammer ausgeübt werden (durch den Ausleger des Trägergerätes).
 - Hydraulischen Steuerhebel auf „Position 1“ betätigen, so lange auf dieser Position halten, bis folgende Bewegungen abgelaufen sind:
 - 1) Hauptspannung schließt
 - 2) Hauptspannung öffnet geringfügig
 - 3) Nebenspannung schließt
 - 4) Hauptspannung schließt
 - 5) Nebenspannung öffnet

Erklärung: Positionen Steuerhebel

Pos.1: Greifen, Ablegen, Reset

Pos. 0: Null-Stellung

Pos.3: Gegenbewegung (z.B.: Abbruch des Zyklus)



- Durch diesen Bewegungsablauf wird, bei entsprechender Verwendung und Einstellung von Positionieradaptern die auf so genannter „Kreuzfuge“ palettierte Steinlage in den „Läuferverband“ automatisch verschoben. Durch Loslassen des hydraulischen Steuerhebels bzw. durch Zurückführen des Steuerhebels in die Mittelstellung kann zu jedem Zeitpunkt der Greifversuch abgebrochen werden. Durch erneute Betätigung auf „schließen“ wird der Bewegungsablauf an der abgebrochenen Stelle wieder aufgenommen und weitergeführt. Durch Betätigung auf „Pos. 1“ wird die jeweils zuletzt ausgeführte Bewegung zurückgesetzt.

- Nach vollständig abgeschlossenem Greifvorgang (Nebenspannung öffnet vollkommen und schwenkt ganz nach oben) den hydraulischen Steuerhebel in die Mittelstellung zurückführen.
- Klammer mit der gegriffenen Steinlage anheben und zur Verlegestelle schwenken.
- Positionierung der gegriffenen Steinlage ca. 5 cm in Richtung zum offenen Planum hin entfernt von den beiden Anlegekanten, bis die beiden Absetzrollen den bereits verlegten Pflasterbelag berühren. Nun die gegriffene Steinlage diagonal ins Eck der Anlegekanten ziehen und dort auf exakten Eingriff in die eventuelle Verzahnung des Pflasterbelages achten.

TIPP: Nicht versuchen, die Steinlagen in Richtung der Nebenspannung mit den bereits verlegten Steinen „einzufädeln“, dies ist in der Regel nicht möglich, da die gegriffenen Steine gegeneinandergespreßt werden, während die bereits verlegten Steine locker liegen. Besser ist es, die „Schlüsselsteine“ entweder vor dem Anlegen zu entfernen und später wieder einzulegen oder, je nach Konfiguration, erst nach dem Verlegevorgang zusätzliche Steine einzulegen.

- Durch Betätigung des Steuerhebels auf „Pos. 1“ und halten des Steuerhebels in dieser Position wird die Hauptspannung wenige cm geöffnet, die Steinlage somit freigegeben, sodass sie ins Planum abgelegt wird. Den Steuerhebel in die Mittelstellung zurückführen.
- Die Klammer anheben.
- In frei hängendem Zustand der Klammer den Steuerhebel wiederholt auf „Pos. 1“ betätigen und dort so lange halten, bis die Hauptspannung ganz geöffnet ist und der Abdrückzylinder ausgefahren wurde.

TIPP: Diese Klammerbetätigung kann zur Zeiteinsparung auch während des Zurückschwenkens der Klammer zur Erneuten Aufnahme der nächsten Steinlage erfolgen.

Nun ist der Verlegezyklus abgeschlossen, die Klammer ist bereit zur Aufnahme der nächsten zu verlegenden Steinlage.

Der Ablauf der Verlegezyklus ist erst dann komplett beendet, wenn ADV u. die rote Markierung (siehe Pfeil Bild 2) an der Geräterückseite/ wieder komplett sichtbar ist.

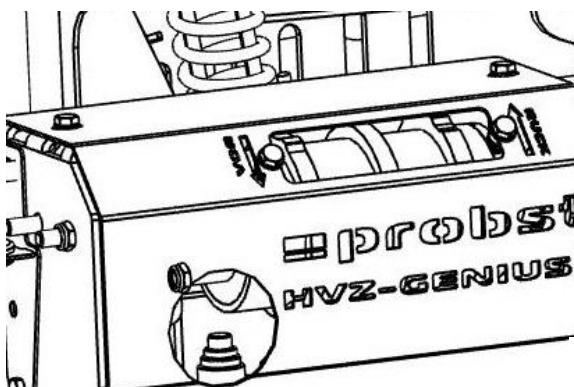


Bild 1

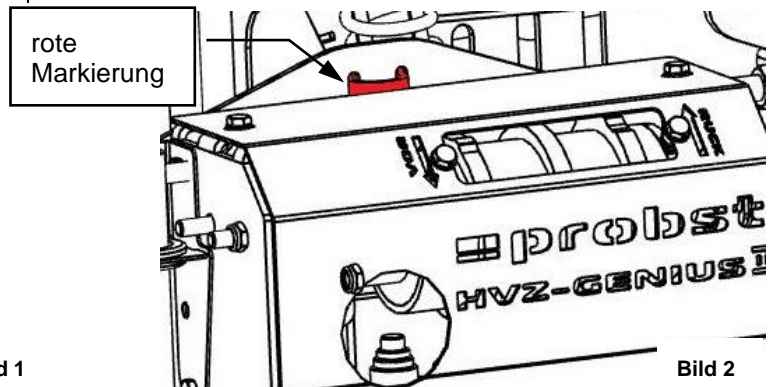


Bild 2

6.4 Allgemeine Hinweise zur normgerechten Verlegung

Nach dem Ablegevorgang müssen die Steine der frisch verlegten Steinlage, am besten nur mit den Schuhen des Ausrichters, geringfügig zum Planum hin auseinandergetrieben werden. Nur so lässt sich eine normgerechte Fuge in der Größe 3 bis 5 mm erzielen! Ist vor dem Beginn einer maschinellen Verlegefläche eine Handverlegeanfang erforderlich, müssen bei der Handverlegung die Rastermaße der Verlegeeinheit eingehalten werden. Keinesfalls sollten an der Verlegestelle die Steine mit dem Gummihammer zusammengetrieben werden. Die sich ergebenden normgerechten Fugen würden dadurch beseitigt werden das Ergebnis wäre ein nicht normgerechter Belag!

6.5 Allgemeine Hinweise zur Verlegung:

- Der hohe Mechanisierungsgrad der maschinellen Verlegung lässt sich nur wirtschaftlich optimieren, wenn die Randbedingungen ebenfalls optimiert werden. Da eine Verbundsteinverlegung zu einem großen Teil aus Transport und nur zu einem relativ kleinen Teil aus dem eigentlichen Verlegevorgang besteht, ist klar, dass der Transport auf der Baustelle optimiert werden muss.
- Abhängig von der Steinkonfiguration kann es notwendig sein, an der Verlegestelle zusätzlich Schlüsselsteine zur Verzahnung mit den bereits verlegten Steinen einzulegen oder einzelne Steine innerhalb der Verlegeinheit umzupositionieren.
- Pakete bei Anlieferung möglichst in der Nähe der Verlegekante absetzen lassen, um Zwischentransport zu vermeiden und kurze Fahrwege und damit hohe Verlegeleistung mit dem Bagger zu erzielen. Jedoch genügend Manövrierraum für den Bagger belassen.
- Optimal ist Anlieferung „just in time“, um die Steinpakete immer möglichst nahe an der sich vorwärts bewegenden Verlegekante durch den Entladekran positionieren zu lassen.
- Abstand der Pakete allseitig auf jeden Fall so groß bemessen, dass der Klemmgreifer der Bagger darüber gesetzt werden kann.
- Insbesondere bei schmalen Verlegestreifen, z.B. Straßen oder dergleichen, Abstand zwischen den Paketen aus der Verlegefläche und den Quadratmetern pro Steinpaket errechnen.
- Pakete müssen eben und nicht in sich verwunden abgestellt werden.
- Ausrichtung der Pakete entsprechend der späteren optimalen Anfahrtsrichtung zum Bagger vornehmen.
- Manche Verlegeeinheiten sind asymmetrisch, daher immer auf gleichbleibende Ausrichtung achten.
- Bei manchen Verlegeeinheiten, z.B. Fischgerät, müssen die Lagen treppenförmig versetzt zueinander abgelegt werden. Hierzu rechtzeitig vom Steinlieferanten entsprechende Verlegeanleitungen beschaffen, um bei Baustellenbeginn nicht unnötig Zeit mit Experimenten zu vergeuden.
- An eventuellen Trennstellen von alter Handverlegung zu maschineller Verlegung am besten komplett neuen Anfang machen, da Hand- und Maschinenverlegung meist unterschiedliche Fugen aufweisen.
- Laufend überprüfen, ob die Rechtwinkligkeit, der Fugenverlauf und das Rastermaß des Belages noch stimmen. Manchmal sind spätere Korrekturen unmöglich oder verschlingen enorme Zeit zur Nacharbeit.
- Schneide- und Handarbeiten vermeiden, indem die Breite eines zu verlegenden Streifens als Vielfaches der Lagenbreite gewählt wird.
- Möglichst Steinlagen aus verschiedenen Steinpaketen bei der Verlegeabfolge mischen.
- Fugenverlauf vor Abrüttlung und Einsanden ausrichten. Nie näher als ca. 3 Meter bis hin zur offenen Verlegekante ausrichten.
- Verpackungsmaterial, z.B. Paletten, sofort aufeinanderstapeln und dann den ganzen Stapel aus dem Verlegebereich entfernen.
- Für Verpackungsmaterial, wie Folien oder Bänder, entsprechende, nach Möglichkeit fahrbare Behälter bereitstellen, wo diese Abfallstoffe sofort deponiert werden können.
- Bänder immer 2-seitig, möglichst weit unten am Paket abschneiden, um unbeabsichtigtes Einklemmen der Bänder beim Abgreifen mit der Verlegezange zu verhindern. Wenn dies geschieht, wird oft der Fugenverband auf der Palette verschoben, und es muss manuell korrigiert werden.
- Für beschädigte Steine und Steinabfälle möglichst fahrbaren, idealerweise kippbaren Behälter bereitstellen. Dies erspart späteres aufwendiges Einsammeln dieser Steine sowie Hindernisse im Fahrweg des Baggers.
- Grundsätzlich spart eine saubere und übersichtliche Baustelle viel Zeit und Geld.
- Bei eventuell an der Vergetechnik auftretenden Problemen, direkten telefonischen Kontakt zwischen Baustellenpersonal (möglichst Fahrer der Bagger) und Baggerlieferant herstellen. Somit stehen dem Berater des Baggerlieferanten Informationen aus erster Hand zur Verfügung und erleichtern Diagnosen und Hilfestellungen.

7 Wartung und Pflege

7.1 Wartung



Um eine einwandfreie Funktion, Betriebssicherheit und Lebensdauer des Gerätes zu gewährleisten, sind die in der Tabelle aufgeführten Wartungsarbeiten nach Ablauf der angegebenen Fristen durchzuführen.

Es dürfen nur Original-Ersatzteile verwendet werden, ansonsten erlischt die Gewährleistung.



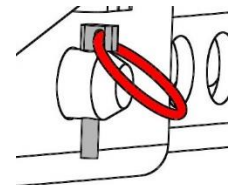
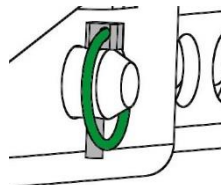
Alle Arbeiten dürfen nur im drucklosen, stromlosen und beim stillgelegten Zustand des Gerätes erfolgen!

Bei allen Arbeiten muss sichergestellt sein, dass sich das Gerät nicht unbeabsichtigt schließen kann.
Verletzungsgefahr!

7.1.1 Mechanik

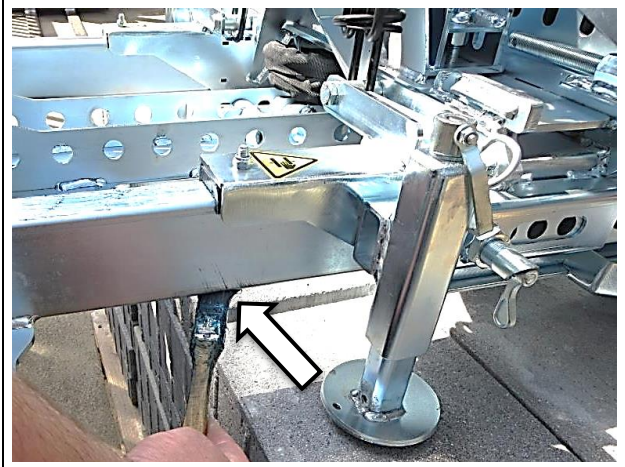
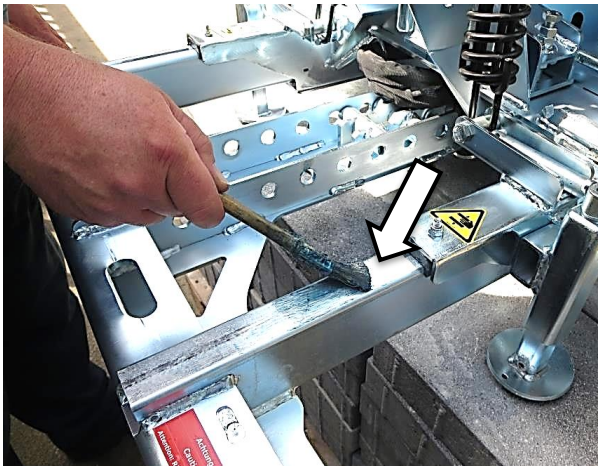
WARTUNGSFRIST	Auszuführende Arbeiten
Erstinspektion nach 25 Betriebsstunden	<ul style="list-style-type: none"> Sämtliche Befestigungsschrauben kontrollieren bzw. nachziehen (darf nur von einem Sachkundigen durchgeführt werden).
Alle 50 Betriebsstunden	<ul style="list-style-type: none"> Sämtliche Befestigungsschrauben nachziehen (achten Sie darauf, dass die Schrauben gemäß den gültigen Anzugsdrehmomenten der zugehörigen Festigkeitsklassen nachgezogen werden). Sämtliche vorhandene Sicherungselemente (wie Klappsplinte) auf einwandfreie Funktion prüfen und defekte Sicherungselemente ersetzen. → 1) Alle Gelenke, Führungen, Bolzen und Zahnräder, Ketten auf einwandfreie Funktion prüfen, bei Bedarf nachstellen oder ersetzen. Greifbacken (sofern vorhanden) auf Verschleiß prüfen und reinigen, bei Bedarf ersetzen. Alle vorhandenen Gleitführungen, Zahnstangen, Gelenke von beweglichen Bauteilen oder Maschinenbaukomponenten sind zur Reduzierung von Verschleiß und für optimale Bewegungsabläufe einzufetten/ zu schmieren (empfohlenes Schmierfett: <i>Mobilgrease HXP 462</i>). Alle Schmiernippel (sofern vorhanden) mit Fettpresse schmieren.
Mindestens 1x pro Jahr (bei harten Einsatzbedingungen Prüfintervall verkürzen)	<ul style="list-style-type: none"> Kontrolle aller Aufhängungsteile, sowie Bolzen und Laschen. Prüfung auf Risse, Verschleiß, Korrosion und Funktionssicherheit durch einen Sachkundigen.

1)





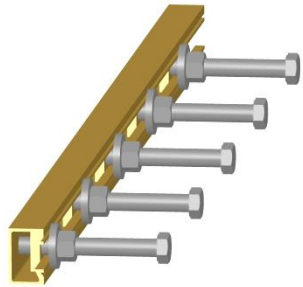
Alle Bolzen und bewegliche Teile (Gleitführungen der Hauptspannung \perp \nearrow) 1x wöchentlich einfetten.



7.1.2 Hydraulik

WARTUNGSFRIST	Auszuführende Arbeiten
Erstinspektion nach 25 Betriebsstunden	<ul style="list-style-type: none"> Sämtliche Hydraulikverschraubungen kontrollieren bzw. nachziehen (darf nur von einem Sachkundigen durchgeführt werden).
Erstinspektion nach 50 Betriebsstunden	<ul style="list-style-type: none"> Hydraulikflüssigkeit austauschen (empfohlenes Hydrauliköl: HLP 46 nach DIN 51524 – 51535). Sämtliche vorhandene Hydraulikölfiler austauschen.
Alle 50 Betriebsstunden	<ul style="list-style-type: none"> Sämtliche Hydraulikanschlüsse nachziehen Überprüfung der Hydraulikanlage auf Dichtigkeit Hydraulikölfiler prüfen, bei Bedarf reinigen (sofern vorhanden) Hydraulikflüssigkeit prüfen und (entsprechend Herstellerangaben) austauschen (empfohlenes Hydrauliköl: HLP 46 nach DIN 51524 – 51535). Überprüfung der Hydraulikschläuche auf Knick- und Scheuerstellen. Beschädigte Hydraulikschläuche müssen ersetzt werden (generell wird empfohlen, Hydraulikschläuche alle 6 Jahre auszutauschen).
	<ul style="list-style-type: none"> Es dürfen nur die vorgeschriebenen Ölarten verwendet werden!

7.2 Störungssuche

STÖRUNG	URSACHE	BEHEBUNG
Steinlage bricht nach unten aus	<ul style="list-style-type: none"> Hauptspannung ist falsch eingestellt (200 mm Hub) 	<ul style="list-style-type: none"> Einstellung nach Einstellaufkleber überprüfen
	<ul style="list-style-type: none"> Steinlage ist extrem groß 	<ul style="list-style-type: none"> Greiftiefe etwas tiefer einstellen, dass Stahllamellen im unteren Bereich der Steinlage greifen.
	<ul style="list-style-type: none"> Steinqualität 	<ul style="list-style-type: none"> Steinqualität prüfen
Einzelne Steine fallen aus der Steinlage heraus	<ul style="list-style-type: none"> Abmessung der einzelnen Steine weichen von einander zu stark ab. 	<ul style="list-style-type: none"> Befestigungsschrauben der Stahllamellen in den Problembereichen der Steinlage etwas fester anziehen (dadurch höhere Klemmkraft).
Steine werden nicht gegriffen, oder fallen bei Anhebevorgang heraus	<ul style="list-style-type: none"> Steine sind an den Flächen etwas „ballig“ (Herstellungsbedingt). Abstandsnocken der Steine gehen nur bis $\frac{3}{4}$ Höhe der Steinhöhe. Steinlage wird zu weit oben gegriffen. Öldruck ist zu gering Steinpalette steht nicht eben 	<ul style="list-style-type: none"> Steinlage möglichst weit unten greifen. Steinlage möglichst weit unten greifen. Steinlage möglichst weit unten greifen. beim Hersteller benötigter Öldruck erfragen Steinpalette auf eben Grund stellen.
Steine werden nicht, oder nicht ganz durch Seitenspannung verschoben	<ul style="list-style-type: none"> Abstandsnoppen der Steine verhindern das Verschieben Verzahnung der Steine Einstellung der Positionsadapter stimmt nicht 	<ul style="list-style-type: none"> Steine durch mehrmals Öffnen u. Schließen Verschieben. Steine mit Verzahnung können NICHT verschoben werden. Pos.Adapter richtig einstellen.
	Positionsadapter →	

7.3 Reparaturen



- Reparaturen am Gerät dürfen nur von Personen durchgeführt werden, die die dafür notwendigen Kenntnisse und Fähigkeiten besitzen.
- Vor der Wiederinbetriebnahme **muss** eine außerordentliche Prüfung durch einen Sachkundigen oder Sachverständigen durchgeführt werden.

7.4 Prüfungspflicht



- Der Unternehmer hat dafür zu sorgen, dass das Gerät mindestens jährlich durch einen Sachkundigen geprüft und festgestellte Mängel sofort beseitigt werden (→ DGUV Regel 100-500).
- Die dementsprechenden gesetzlichen Bestimmungen u. die der Konformitätserklärung sind zu beachten!
- Die Durchführung der Sachkundigenprüfung kann auch durch den Hersteller Probst GmbH erfolgen. Kontaktieren Sie uns unter: service@probst-handling.de
- Wir empfehlen, nach durchgeführter Prüfung und Mängelbeseitigung des Gerätes die Prüfplakette „Sachkundigenprüfung/ Expert inspection“ gut sichtbar anzubringen (Bestell-Nr.: 29040056+Tüv-Aufkleber mit Jahreszahl).




Die Sachkundigenprüfung ist unbedingt zu dokumentieren!

Gerät	Jahr	Datum	Sachkundiger	Firma

7.5 Hinweis zum Typenschild



- Gerätetyp, Gerätenummer und Baujahr sind wichtige Angaben zur Identifikation des Gerätes. Sie sind bei Ersatzteilbestellungen, Gewährleistungsansprüchen und sonstigen Anfragen zum Gerät stets mit anzugeben.
- Die maximale Tragfähigkeit (WLL) gibt an, für welche maximale Belastung das Gerät ausgelegt ist. Die maximale Tragfähigkeit (WLL) darf **nicht** überschritten werden.
- Das im Typenschild bezeichnete Eigengewicht ist bei der Verwendung am Hebezeug/Trägergerät (z.B. Kran, Kettenzug, Gabelstapler, Bagger...) mit zu berücksichtigen.

XXX-XXX-XXX			
Art.-Nr.:	12345678	Probst GmbH	20356
SN:	31234567-00010-00001	Geitelb-Quinler-Str. 6	7129 Endershausen
Baujahr/Year of manufacture:	2000	Germany	Tel.: +49 7144-3309-0
Eigengewicht/	00.000 kg/	www.probst-handling.com	UK
Dead Weight:	00.000 lbs		CA
Tragfähigkeit/	00.000 kg/		CE
Working Load Limit:	00.000 lbs		Made in
Greifbereich/	0.000-0.000 mm/		Germany
Gripping Range:	0,00-0,00 in		
Eintauchtiefe/	0.000 mm/		
Inside Height:	0000 in		

Beispiel:

7.6 Hinweis zur Vermietung/Verleihung von PROBST-Geräten



Bei jeder Verleihung/Vermietung von PROBST-Geräten **muss** unbedingt die dazu gehörige **Original-Betriebsanleitung** mitgeliefert werden (bei Abweichung der Sprache des jeweiligen Benutzerlandes, ist zusätzlich die jeweilige Übersetzung der Original-Betriebsanleitung mit zuliefern)!

8 Entsorgung / Recycling von Geräten und Maschinen

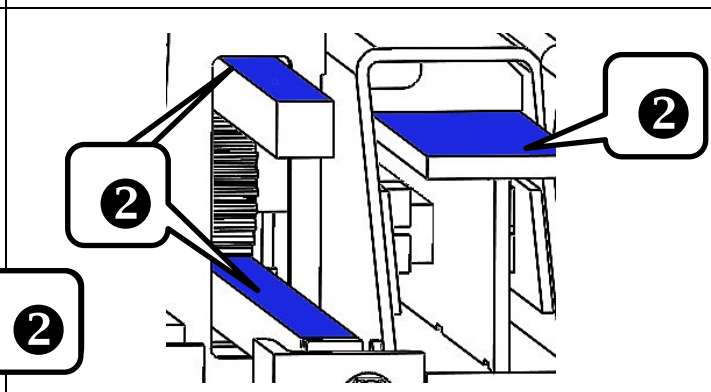
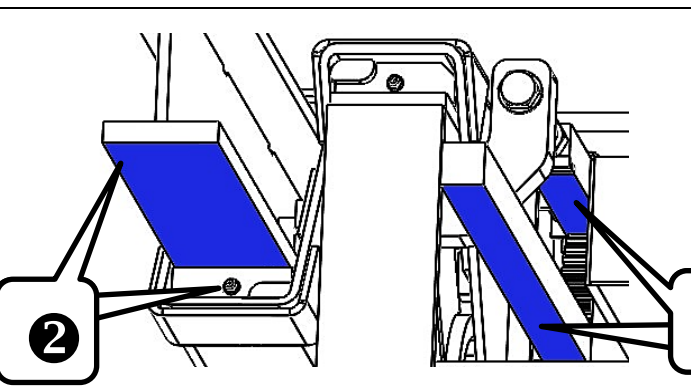
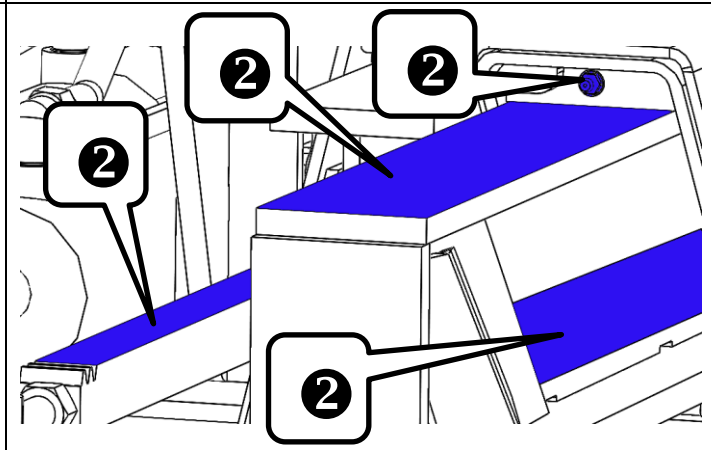
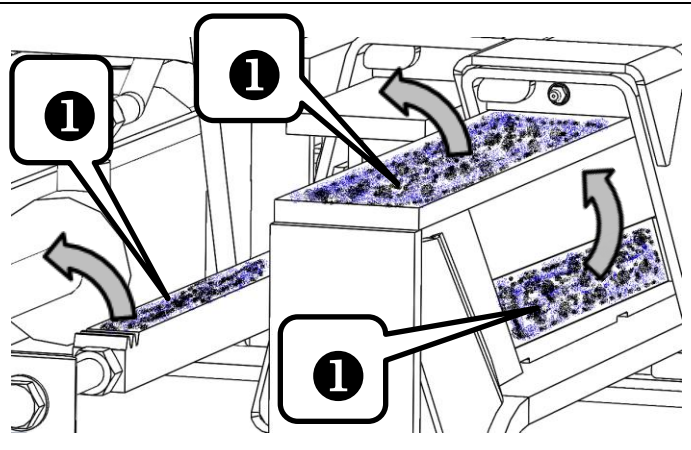
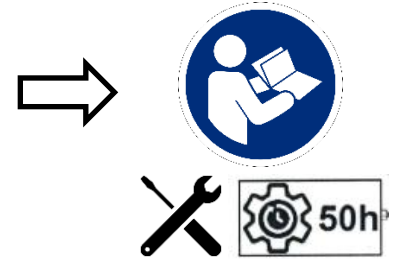
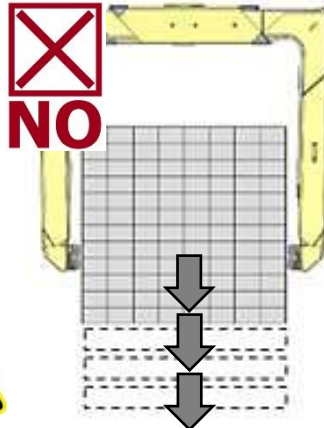
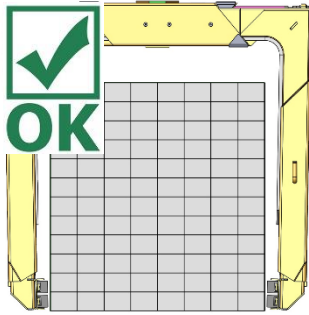


Das Produkt **darf nur** von qualifiziertem Fachpersonal außer Betrieb genommen und zur Entsorgung/ zum Recyceln vorbereitet werden. Entsprechend vorhandene **Einzelkomponenten** (wie Metalle, Kunststoffe, Flüssigkeiten, Batterien/Akkus etc.) **müssen** gemäß den **national/ länderspezifisch geltenden Gesetzen und Entsorgungsvorschriften** entsorgt/recycelt werden!



Das Produkt darf nicht im Hausmüll entsorgt werden!

9 Schmieranweisung (Parallel-Gleitführungen)





BETRIEBS-UND WARTUNGSHANDBUCH



INHALT

1.	GARANTIE	64
2.	ALLGEMEINE HINWEISE.....	64
2.1	Herstelleridentifikation.....	64
2.2	Kennzeichnung	64
2.3	Konformitätserklärung.....	65
2.4	Gefahren- und verbotshinweise und anleitung	66
2.5	Einführung.....	66
2.6	Sicherheitsrichtlinien	66
2.7	Aufgaben des arbeitgebers.....	67
2.8	Aufgaben der maschinenbediener	67
2.9	Haftungsausschluss.....	67
3.	AUFBAU UND VERWENDUNG DES HANDBUCHS	67
4.	ALLGEMEINE BESCHREIBUNG	68
5.	TECHNISCHE EIGENSCHAFTEN.....	69
6.	INSTALLATION	74
6.1	Handhabung	74
6.2	Zusammenbau	74
	6.2.1 Montage des Rotators.....	74
	6.2.2 Hydraulischer anschluss	74
6.3	Reinigung.....	75
6.4	Demontage und entsorgung	75
7.	BETRIEB UND VERWENDUNG	75
7.1	Vorgesehene verwendung	75
7.2	Nicht vorgesehene verwendung	75
7.3	Psa.....	75
7.4	Qualifikation des personals.....	76
8.	VERWENDUNG.....	76
9.	WARTUNG	76
9.1	Rutinewartung.....	76
9.2	Überholungen	77
9.3	Kundendienst.....	77
9.4	Serviceprotokoll	77
	9.4.1 Überholungen und reparaturen.....	77
10.	ERSATZTEILE.....	77

1. GARANTIE

Die Garantie gilt nur bei Beachtung der vertraglichen und administrativen Bestimmungen und der in diesem Handbuch enthaltenen Anweisungen zur Installation und nachfolgenden Nutzung der Maschine von Seiten des Käufers.

Der Hersteller garantiert, dass das Produkt vor der Auslieferung geprüft wurde und gewährleistet eine Garantie von 12 Monaten ab dem Lieferdatum, die ausschließlich auf Herstellungs- und Montagefehler begrenzt ist.

Die Garantie umfasst nicht:

- Arbeitsleistung
- Alle Teile, die durch ihre spezifische Nutzung Verschleiß ausgesetzt sind
- Kosten für Versand, Inspektion und Arbeitsleistung, wenn die entdeckten Defekte nicht dem Hersteller zugewiesen werden können.

Der Hersteller verpflichtet sich, alle Teile, die von Anbeginn Defekte aufweisen, kostenfrei zu reparieren oder zu ersetzen. In dieser Hinsicht gilt die Beurteilung, die durch unsere befugten Servicetechniker abgegeben wird, als ausschlaggebend.

Bei etwaigen Streitigkeiten ist das Gericht von Reggio Emilia der zuständige Gerichtsstand.

2. ALLGEMEINE HINWEISE

2.1 Herstelleridentifikation

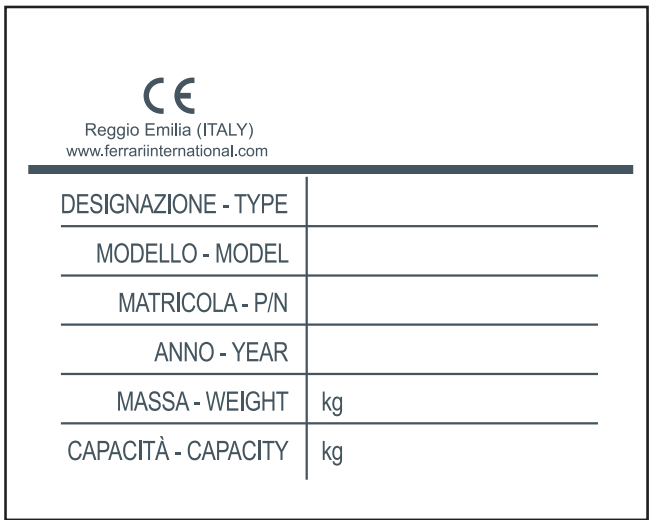


2.2 Kennzeichnung

Die Vorrichtung wurde entsprechend den einschlägigen EU-Richtlinien gebaut, die zum Zeitpunkt der Markteinführung galten.

Da diese Vorrichtung gemäß Artikel 2, Buchstabe a) Punkt unter die Maschinenrichtlinie fällt, wird eine entsprechende CE- Konformitätserklärung nach Anhang II A vom Hersteller selbst ausgestellt.

Das aufgebrachte Typenschild ähnelt der nachfolgenden Abbildung mit den entsprechend eingetragenen Daten.



Der Benutzer darf das Typenschild weder entfernen noch verändern oder beschädigen.



2.3 Konformitätserklärung

Dem Handbuch wird die erforderliche Konformitätserklärung beigefügt, die nachfolgender Abbildung ähnelt und in die die kundenspezifischen Daten eingetragen wurden.

	
Dichiarazione di conformità (All. II - P.1 Sez.A) / Declaration of conformity (All. II - P.1 Sez.A) Erklärung von der Übereinstimmung (All. II - P.1 Sez.A) / Declaration de conformité (All. II - P.1 Sez.A) Declaração do conformidade (All. II - P.1 Sez.A) / Declaração do fabricantes (All. II - P.1 Sez.A)	XXXXXX Del / dated / du vom / del / de XX/XX/2019
La Ditta / The Company / La Société / Die Firma / La Empresa FERRARI INTERNATIONAL S.p.a. VIA EMORE TIRELLI, 26/A - 42122 REGGIO EMILIA - ITALY	
Dichiara che l'attrezzatura intercambiabile / declares that the interchangeable equipment Déclare que les équipements interchangeables / Erklärt dass auswechselbare Ausrüstungen Declara que los equipos intercambiables/declara que os equipamentos XXXXXXXXXX XXXXXXXXXXXX	
MARCA / BRANDE NAME / MARQUE / MARKE / MARCA MODELLO / MODEL / MODÈLE / MODELO... N° SERIE / SERIAL NR / N° DE SÉRIE / SERIALNUMMER / N° DE SÉRIE ANNO / YEAR / ANNÉE / JAHR / AÑO / ANO	FERRARI INTERNATIONAL XXXX XXXXX XXXXXXXX XX XXXX XXXX
According with the Directive 2006/42 CEE Conforme par la directive 2006/42 CEE Konformität mit der Maschinenrichtlinie 2006/42 CEE Esta en conformidad con la Directiva Maquina 2006/42 CEE Esta em conformidade com a Directiva de Maquinas 2006/42 CEE	
XXXXXXXXXX XXXXXXXXXXXX	
Fascicolo tecnico conservato c/o la Sede dell'azienda - Referente: Ferrari Orlando Technical documentation kept at the headquarters - Contact: Ferrari Orlando Documentation technique tenu au siège de la société - Contact: Ferrari Orlando Technische Dokumentation beider Firma gehalten Hauptquartier - Kontakt: Ferrari Orlando Documentación técnica registrada en la sede central - Contacto: Ferrari Orlando Documentação técnica registrada na sede central - Contacto: Ferrari Orlando	
Amministratore Unico/ Managing Director / Le Directeur General Geschäftsführer / Administrator Unico / Exm Director / Administrador	
	Reggio Emilia, XX/XX/2019
Orlando Ferrari	
Ferrari International SpA - Via Emore Tirelli, 26/A - 42122 - Reggio Emilia - Italia - Tel. + 39 05222387 r.a. - Fax +39 0522 238799 http://www.ferrariinternational.com - Export Department: salesinternational@ferrariinternational.com - Commerciale Italia: salesitalia@ferrariinternational.com	

2.4 Gefahren- und Verbotshinweise und Anleitung

Vor Einsatz der Vorrichtung muss das Vorhandensein der Beschilderung gemäß nachfolgender Tabelle überprüft werden.

SYMBOL	BEDEUTUNG	POSITION
	Es darf keine Reinigung, Schmierung, Einstellung oder Reparatur mit laufendem Motor durchgeführt werden	An der Vorrichtung
	Quetschgefahr	An der Vorrichtung



Die Aufkleber dürfen vom Benutzer nicht entfernt werden.

2.5 Einführung

FERRARI INTERNATIONAL S.p.A. dankt Ihnen für das Vertrauen, dass Sie mit der Auswahl einer unserer Vorrichtungen in uns gesetzt haben.

Die kontinuierliche Verbesserung und das Anstreben der hochwertigsten Produkte ist die Grundlage unserer Arbeit. Daher behalten wir uns das Recht vor, auch ohne Vorankündigung an unseren Vorrichtungen die Änderungen vorzunehmen, die wir für vorteilhaft erachten, ohne dass die Änderungen bei jenen Vorrichtungen umgesetzt werden müssen, die zuvor verkauft wurden.

Falls die Vorrichtung unter besonderen Bedingungen oder für Anwendungsarten eingesetzt werden soll, die nicht der vorgesehenen Verwendung entsprechen, sollten Sie sich von unserer technischen Abteilung beraten lassen.



Die in diesem Handbuch enthaltenen Abbildungen beziehen sich auf das Standardmodell. Die gekauften Modelle unterscheiden sich möglicherweise in bestimmten Merkmalen, was sich hauptsächlich auf die erforderliche Anpassung an andere Maschinen und/oder Vorrichtungen zurückzuführen ist.

2.6 Sicherheitsrichtlinien

	Es ist streng verboten, den Aktionsbereich der Maschine und der Vorrichtung zu durchqueren
	Gefahr durch hängende Lasten
	Quetschgefahr
	Verhedderungsgefahr

Es ist streng verboten, die Vorrichtung zu nutzen, bevor der Zugang zum Arbeitsbereich für Personen und Tiere gesperrt wurde; zu diesem Zweck ist es erforderlich, den Arbeitsbereich abzusperren und die entsprechenden Maßnahmen zu ergreifen, um alle Arbeitsvorgänge sicher durchführen zu können.

Alle Sicherheitsrichtlinien, die für die Maschine vorgeschrieben sind, gelten auch für die Vorrichtung; wenn eine Diskrepanz zwischen den Sicherheitsrichtlinien für die Maschine und jenen für die Vorrichtung besteht, gelten die strengeren Richtlinien.

Die Vorrichtung ist zum Anheben und Bewegen von Materialien geeignet; deshalb ist es streng verboten, die Last über Personen oder Arbeitsstationen zu bewegen.

Die Konformität der Vorrichtung mit der Maschinenrichtlinie ist nur gültig, wenn die Maschine, auf der die Vorrichtung installiert ist, ebenfalls dieser Richtlinie entspricht.

Servicearbeiten an der Vorrichtung dürfen nur durchgeführt werden, wenn die Maschine in stabiler Position steht.

Die Sicherheit der Vorrichtung hängt von der Effizienz der Sicherheitssysteme der Maschine ab, an der sie installiert ist.

Die Maschine muss mit optischen und akustischen Signalvorrichtungen ausgestattet sein, um umstehende Personen auf den eigenen Betrieb und den Betrieb der Vorrichtung hinzuweisen.

Die Vorrichtung darf nur von Personal verwendet werden, das zur Nutzung der Maschine berechtigt ist, eine ordnungsgemäße Einweisung zu den Hebekapazitäten und Nutzungsgrenzen erhalten hat und die Sicherheitsrichtlinien bezüglich dem Heben von Lasten kennen und sie gewissenhaft einhalten muss.

2.7 Aufgaben des Arbeitgebers

Der Arbeitgeber ist verantwortlich für die Bereitstellung dieses Handbuchs an das gesamte Personal, das mit der Vorrichtung interagieren wird.

2.8 Aufgaben der Maschinenbediener

Zusätzlich zu der Verpflichtung, alle Anweisungen, die in diesem Handbuch enthalten sind, gewissenhaft zu befolgen, müssen die Bediener ihre Vorgesetzten über alle auftretenden Mängel oder potentiell gefährlichen Situationen informieren.



Bei einer Störung an der Vorrichtung sollten die in den verschiedenen Kapiteln beschriebenen überprüft werden.

2.9 Haftungsausschluss



Der Hersteller schließt jede Haftung aus, falls einer der folgenden Fälle eintritt.

- Unsachgemäße Nutzung der Vorrichtung;
- Nutzung der Vorrichtung durch ungeschultes Personal;
- Schwere Missachtung der Routinewartung;
- Verwendung von nicht originalen Ersatzteilen oder Teilen, die für das Modell nicht spezifisch sind;
- Unbefugte Änderungen oder Eingriffe;
- Nichteinhaltung der Anweisungen, die in diesem Handbuch enthalten sind;
- Nutzung entgegen der Sicherheitsrichtlinien, die an den Einsatzstellen gelten;
- Nutzung entgegen der nationalen Vorschriften, die für die Maschine gelten;
- Außergewöhnliche Ereignisse;
- Verwendung unter nicht vorgesehenen Bedingungen.

3. AUFBAU UND VERWENDUNG DIESES HANDBUCHS



Lesen Sie dieses Handbuch sorgfältig, bevor Sie die Vorrichtung oder die Anlage in Betrieb nehmen.

Dieses Handbuch hat den Zweck, dem Nutzer alle notwendigen Informationen für die ordnungsgemäße Nutzung der Vorrichtung sowie zur Handhabung unter höchster Sicherheit und Unabhängigkeit zu geben.

Das Handbuch enthält Informationen zu technischen Aspekten, Betrieb, Betriebsunterbrechung, Ersatzteilen und Sicherheit.

Vor Durchführung von Arbeiten an der Vorrichtung müssen Bediener und qualifizierte Techniker sorgfältig die in diesem Handbuch enthaltenen Anweisungen gelesen haben.

Bei etwaigen Zweifeln zur korrekten Interpretation der Anweisungen wenden Sie sich bitte an unser Büro, um die notwendige Klärung zu erhalten.



Dieses Handbuch ist Bestandteil der Anlage und muss vom Käufer ordnungsgemäß aufbewahrt werden.

Das Handbuch muss der Vorrichtung beiliegen, falls diese weiterverkauft wird.

Der Inhalt dieses Handbuchs entspricht der Verordnung 2006/42/EG und wurde nach den Richtlinien der Norm UNI 10893-2000 erstellt.

Dieses Handbuch besteht aus 80 Seiten, einschließlich Deckblatt.

Der Inhalt dieses Handbuchs darf weder verändert noch weitergegeben oder für eigene Zwecke verwendet werden.

Bei Erstellung des Handbuchs wurde die Entscheidung getroffen, einige Piktogramme zu verwenden, um die Aufmerksamkeit auf sich zu ziehen und die Konsultation einfach und klar zu gestalten.



Vorgänge, die eine Situation mit einer möglichen Gefahr für die Bediener darstellen, sind mit diesem Symbol gekennzeichnet.

Diese Vorgänge können zu schweren Verletzungen führen.



Alle Informationen, die besonders zu beachten sind, werden mit diesem Symbol gekennzeichnet.



Abläufe, die ein sorgfältiges Lesen der im Handbuch genannten Anweisungen erfordern, sind mit diesem Symbol gekennzeichnet.

4. ALLGEMEINE BESCHREIBUNG

Der hydraulische Rotator FERRARI INTERNATIONAL S.p.A. wurde für die Montage am Endbereich eines Kranauslegers konzipiert und ermöglicht den Anschluss und die Verwendung von Ausrüstungen wie Greifer, Mehrschalengreifer, Gabeln, usw.

Der Rotator ist mit Hydraulikrohren ausgestattet, die nach den von den Symbolen auf dem Rotatorkopf und auf der Rotatorwelle dargestellten Anweisungen angeschlossen werden.

5. TECHNISCHE EIGENSCHAFTEN

ZAPFENANSCHLUSS



FR 15



FR 35



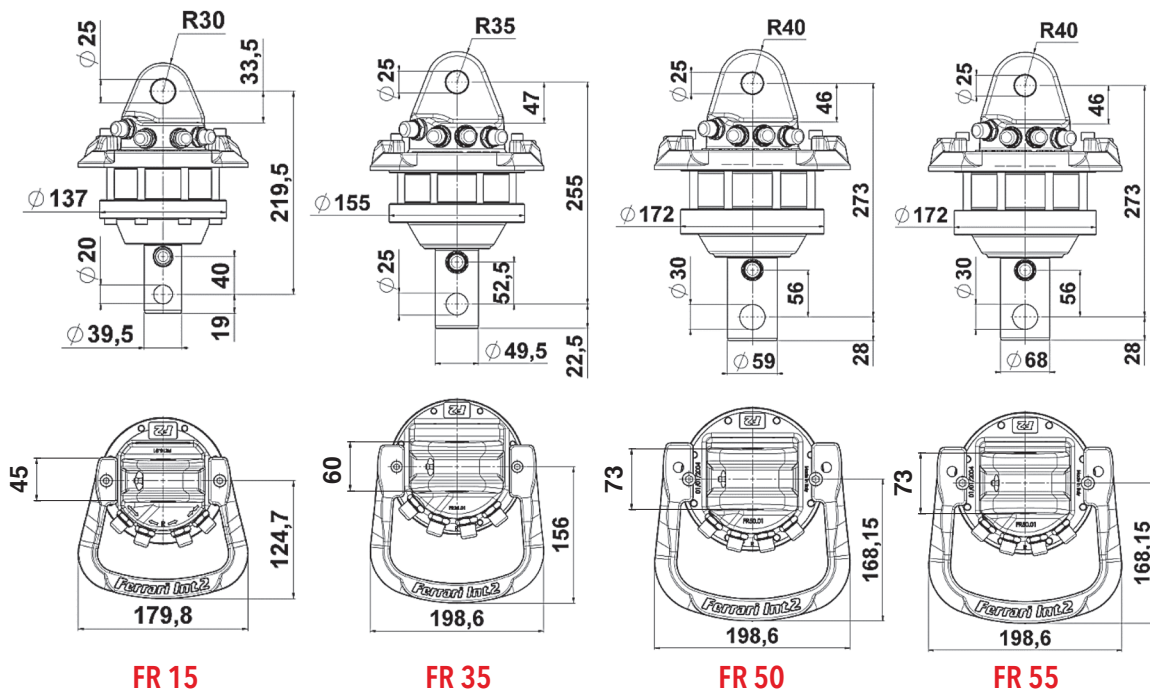
FR 50



FR 55

Typ	Statische Last	Dynamische Last	Gewicht	Druck	Rotation	Drehmoment	Empf. Literleistung
	kg	kg	kg	bar		Nm	l/min
FR 15	1200	600	10	250	360° cont.	500	10
FR 35	3500	1750	17	250	360° cont.	900	20
FR 50	5000	2500	25	250	360° cont.	1100	20
FR 55	5500	2700	28	250	360° cont.	1300	20

in Übereinstimmung mit 2006/42/CE EN4413:2012 EN12100:2010



ZAPFENANSCHLUSS



FR 85 SX



FR 85 SX/2



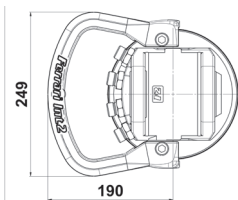
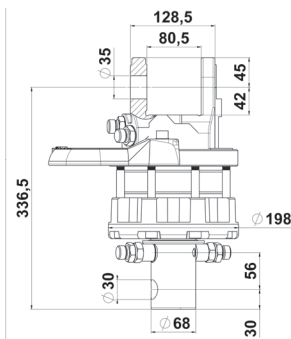
FR 128 SX



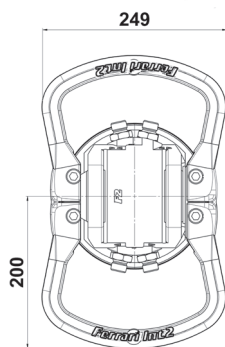
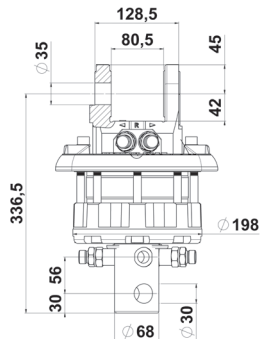
FR 128 SX/2

Typ	Statische Last	Dynamische Last	Gewicht	Druck	Rotation	Drehmoment	Empf. Literleistung
	kg	kg	kg	bar		Nm	l/min
FR 85 SX	7000	3500	36	250	360° cont.	1900	25
FR 85 SX/2	7000	3500	38	250	360° cont.	1900	25
FR 128 SX	12000	6000	48	250	360° cont.	2700	30
FR 128 SX/2	12000	6000	51	250	360° cont.	2700	30

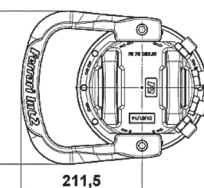
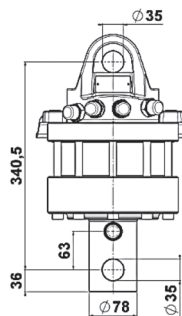
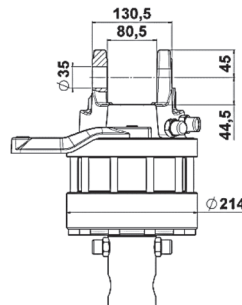
in Übereinstimmung mit 2006/42/CE EN4413:2012 EN12100:2010



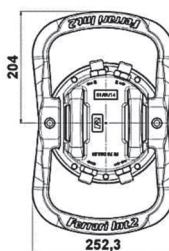
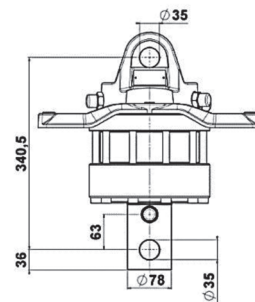
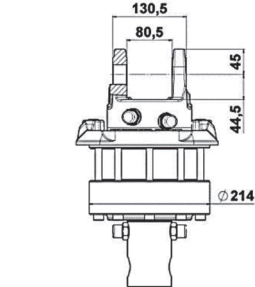
FR 85 SX



FR 85 SX/2



FR 128 SX



FR 128 SX/2

FLANSCHANSCHLUSS



FR 35 F



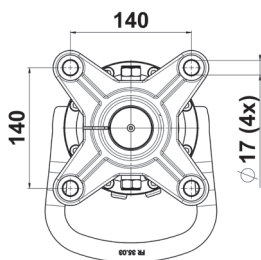
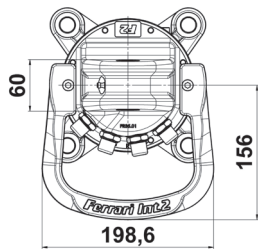
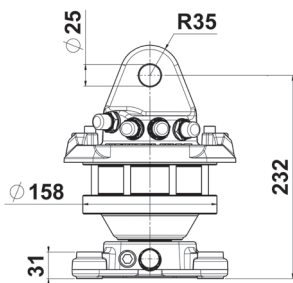
FR 50 F



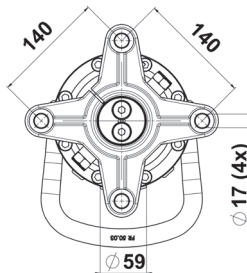
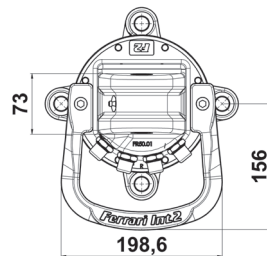
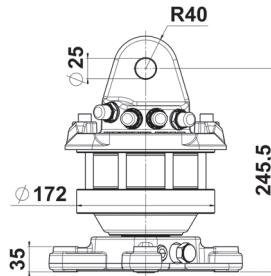
FR 55 F

Typ	Statische Last	Dynamische Last	Gewicht	Druck	Rotation	Drehmoment	Empf. Literleistung
	kg	kg	kg	bar		Nm	l/min
FR 35 F	3500	1750	22	250	360° cont.	900	20
FR 50 F	5000	2500	28	250	360° cont.	1100	20
FR 55 F	5500	2700	33	250	360° cont.	1300	20

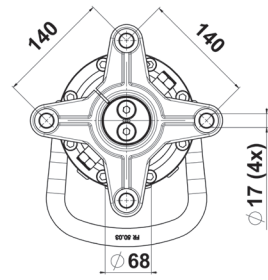
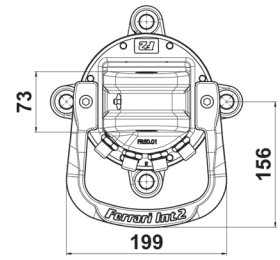
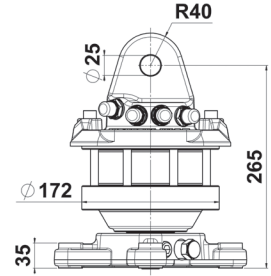
in Übereinstimmung mit 2006/42/CE EN4413:2012 EN12100:2010



FR 35 F



FR 50 F



FR 55 F

FLANSCHANSCHLUSS



FR 85 SXF



FR 85 SXF/2



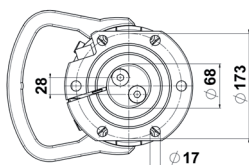
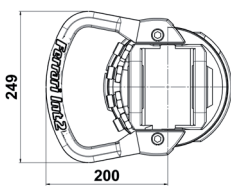
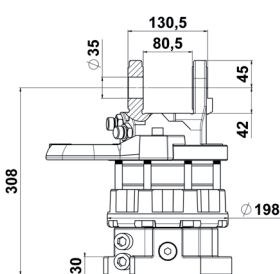
FR 128 SX-F



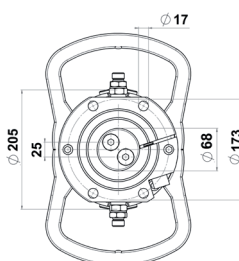
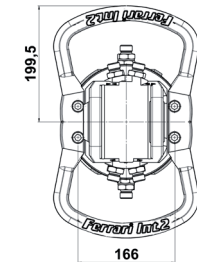
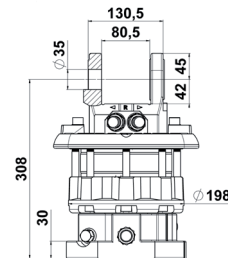
FR 128 SX-F/2

Typ	Statische Last	Dynamische Last	Gewicht	Druck	Rotation	Drehmoment	Empf. Literleistung
	kg	kg	kg	bar		Nm	l/min
FR 85 SXF	7000	3500	41	250	360° cont.	1900	25
FR 85 SXF/2	7000	3500	44	250	360° cont.	1900	25
FR 128 SX-F	12000	6000	56	250	360° cont.	2700	30
FR 128 SX-F/2	12000	6000	59	250	360° cont.	2700	30

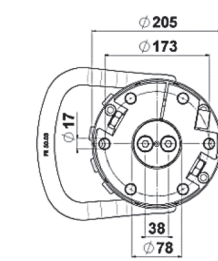
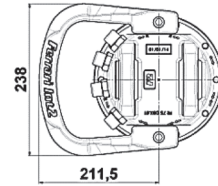
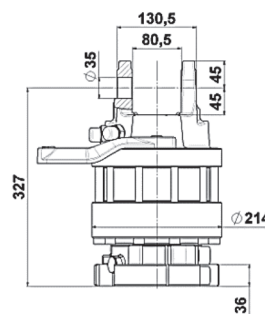
in Übereinstimmung mit 2006/42/CE EN4413:2012 EN12100:2010



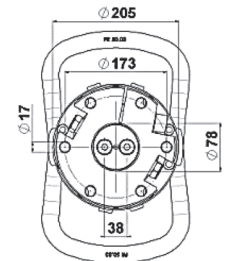
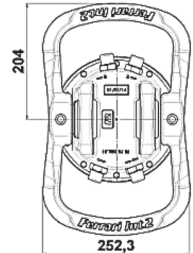
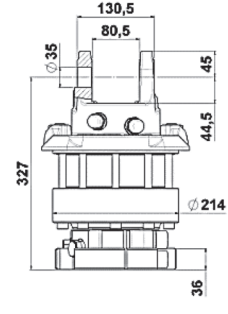
FR 85 SX-F



FR 85 SX-F/2



FR 128 SX-F



FR 128 SX-F/2

SECHS-WEGE-VERSION



FR 50 F S6X

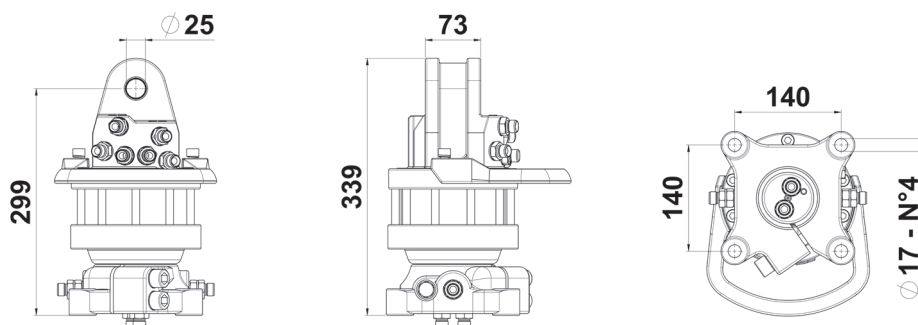


FR 128 F S6X

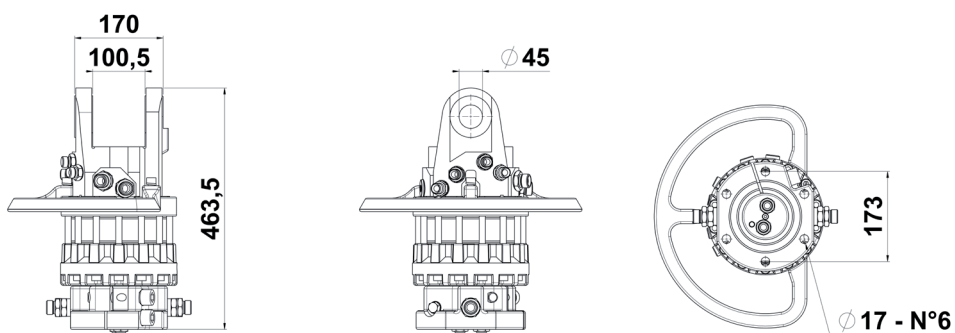
Typ	Statische Last	Dynamische Last	Gewicht	Druck	Rotation	Drehmoment	Empf. Literleistung
	kg	kg	kg	bar		Nm	l/min
FR 50 F S6X	5000	2500	36	250	360° cont.	1100	20
FR 128 F S6X	12000	6000	78	250	360° cont.	2900	30

in Übereinstimmung mit 2006/42/CE EN4413:2012 EN12100:2010

FR 50 F S6X



FR 128 F S6X



6. INSTALLATION

6.1 Handhabung



Zum Heben und Transport müssen für das zu bewegende Gewicht geeignete Hebemittel verwendet werden.

Um einen sicheren Transport zu gewährleisten, muss die Vorrichtung sicher auf einer Palette befestigt werden oder aufgrund ihrer Instabilität am Transportmittel mit angemessenem Geschirr mit Seilen und Gurten gesichert werden.

Das Heben erfolgt zusammen mit der Palette mit einem Gabelstapler oder durch Einhängen an der oberen Kupplung.

Die Einlagerung muss sehr sorgfältig erfolgen, da die Vorrichtung aufgrund ihrer Form besonders instabil ist und sie umkippen kann, wenn sie sich ungestützt in vertikaler Position befindet.



Angaben zum Gewicht der Komponenten finden Sie in Kapitel 5 - Technische Eigenschaften.

Bewegen Sie die Last, indem Sie sie sehr langsam anheben, damit keine plötzlichen Bewegungen entstehen, die zu gefährlichen Situationen führen könnten.



Das Personal, das die Bewegung und Handhabung durchführt, muss folgende Ausrüstung tragen: Schutzhandschuhe, Schutzhelm und Sicherheitsschuhe mit Stahlspitzen und rutschfesten Sohlen.



Stellen Sie sicher, dass sich das gesamte Personal während Hebe-, Transport- und Handhabungsvorgängen außerhalb des Aktionsbereichs des Gabelstaplers befindet.



Halten Sie sich nicht unter hängenden Lasten auf.

6.2 Zusammenbau

Das hydraulische System der Maschine muss so konzipiert sein, dass die Vorrichtung und gegebenenfalls deren Drehbewegung betrieben werden können.

Wenn die Maschine in der Originalversion nicht für diesen Zweck ausgestattet ist, muss das Hydrauliksystem so verändert werden, dass es den gegebenen Anforderungen gerecht wird.



Diese Änderung darf nur von Personal durchgeführt werden, das vom Maschinenhersteller dazu autorisiert wurde.

6.2.1 Montage des Rotators

Zur Befestigung des Rotators am Endbereich des Kranauslegers ist der Rotator am oberen Bereich mit einer Anschlussgabel ausgestattet, in deren Innern ein Befestigungszapfen durchgeführt wird, der mit einem Sicherheitssplint blockiert wird.

Der Rotator muss stets mit vertikal positionierter Welle frei hängen.

Die Schwingungen des Rotators sind zu begrenzen und die Rohrleitungen des Hydrauliksystems sorgfältig zu schützen, damit sie nicht beschädigt werden können.

6.2.2 Hydraulischer anschluss

Prüfen, dass das Hydrauliköl des Krans sauber und von Unreinheiten frei ist, optimale Filtrierung 10 µm. Die Rohrleitungen, welche die Rotation kontrollieren, müssen untereinander mit einem Nippel verbunden sein, damit das Öl mindestens 5 Minuten zirkulieren kann.

Danach sind sie unter Befolgung der Anleitungen, die anhand von Symbolen auf dem Rotatorkopf und auf der Rotatorwelle vorhanden sind, am Rotator anzuschließen.

↔ Öffnen

→← Schließen

R Rotation in die Pfeilrichtung

Die Hydraulische Anlage des Krans muss mit Druckminderventilen ausgestattet sein, die den Druck auf die vorgesehenen 250 bar begrenzen und die Tragkraft auf die Werte laut Tabelle auf S.4.

Die Drehrichtung des Rotators und die Bewegung des Greifers müssen den auf den Schaltelementen des

Krans vorhandenen Hinweisen entsprechen. Der Kran und alle dazugehörigen Ausrüstungen müssen der Maschinenrichtlinie der Europäischen Gemeinschaft entsprechen.

6.3 Reinigung



Die Vorrichtung kann von Personal gereinigt werden, das keine spezifischen technischen Qualifikationen hat, das jedoch im Vorfeld über die Notwendigkeit informiert wurde, dass die Reinigung nur durchgeführt werden darf, wenn die Maschine stillsteht und sich auf dem Boden befindet, um gefährliche Situationen zu vermeiden.

6.4 Demontage und Entsorgung



Vor der Demontage der Maschine müssen alle Teile entfernt und entsorgt werden, die für die Umwelt schädlich sein könnten. Dies muss gemäß den lokalen Gesetzen und Vorschriften erfolgen.

Kunststoffelemente:

müssen abgebaut und separat entsorgt werden.

Schmiermittel:

müssen gesammelt und zu speziellen Sammelstellen gebracht werden.

Kohlenstoffstahlelemente:

müssen über spezielle Sammelzentren der Wiederverwertung zugeführt werden.

7. BETRIEB UND VERWENDUNG

7.1 Vorgesehene Verwendung

Der hydraulische Rotator FERRARI INTERNATIONAL S.p.A. wurde für die Montage am Endbereich eines Kranauslegers konzipiert und ermöglicht den Anschluss und die Verwendung von Ausrüstungen wie Greifer, Mehrschalengreifer, Gabeln, usw.

Der Rotator ist mit Hydraulikrohren ausgestattet, die nach den von den Symbolen auf dem Rotatorkopf und auf der Rotatorwelle dargestellten Anweisungen angeschlossen werden.

Die Anschlüsse des Hydrauliksystems des Krans müssen durch die Achse des Rotators durchführen. Die Höchstlast des Zubehörs darf den vom Rotator zugelassenen Wert nicht überschreiten.

Wenn der Rotator in Betrieb steht, muss das Öl im Hydrauliksystem die Betriebstemperatur (-20°C / $+50^{\circ}\text{C}$) und die Betriebsviskosität erreicht haben.

7.2 Nicht vorgesehene Verwendung

Jegliche Verwendung, die nicht ausdrücklich in Kapitel 7.1. erwähnt ist, gilt als NICHT VORGESEHENE VERWENDUNG.

Der Hersteller haftet nicht für Schäden an Gegenständen, Personen oder der Maschine, die durch Unfälle verursacht werden, die auf eine nicht vorgesehene Verwendung zurückzuführen sind.

7.3 PSA

Gemäß den internen Bestimmungen muss persönliche Schutzausrüstungen verwendet werden.

Die persönliche Schutzausrüstung (PSA) umfasst Kleidung und Zubehör, die von den Arbeitern getragen werden müssen, um sie gegen spezifische Risiken der durchzuführenden Tätigkeit zu schützen.

Der Arbeitgeber muss die PSA bereitstellen und sie zusammen mit den Arbeitern und ihren Vertretern auswählen.

Für die PSA gilt:

- Sie ist strikt einer Person zugeordnet
- Sie muss getragen werden
- Bei der Auswahl muss darauf geachtet werden, dass sie zur Vermeidung der jeweiligen Risiken der Arbeiten geeignet ist, die die Arbeiter, die ihre Träger durchführen müssen.
- Sie muss praktisch und bequem sein
- Sie muss immer in gutem Funktionszustand sein und muss ersetzt werden, wenn sie abgenutzt oder beschädigt ist.

Für Wartungsarbeiten sind folgende PSA-Elemente erforderlich:



Handschuhe und geeignete Kleidung



Sicherheitsschuhe



Schutzhelm



Wenn es zu Wartungszwecken erforderlich ist, in großer Höhe zu arbeiten, müssen alle Vorschriften beachtet werden, die von der geltenden Gesetzgebung vorgesehen sind.

7.4 Qualifikation des Personals

Das Personal, das mit dem Betrieb der Maschine beauftragt ist, muss vor Beginn der Arbeiten das Kapitel „Sicherheitsrichtlinien“ gelesen haben. Dies ist besonders wichtig, wenn das Personal die Maschine nur selten verwendet.

Es muss regelmäßig geprüft werden, dass das Personal bei der Arbeit die Sicherheitsvorkehrungen und Richtlinien zur Unfallverhütung beachtet, die im Betriebs- und Wartungshandbuch angegeben sind.

Die Aufgaben des Bedieners der Maschine müssen festgelegt werden und er muss autorisiert sein, Anweisungen, die durch andere Personen erteilt werden und die den Sicherheitsrichtlinien widersprechen, abzulehnen.

Auszubildende oder Studenten dürfen mit der Maschine oder der Anlage nur unter konstanter Aufsicht durch erfahrenes Personal arbeiten.

8. VERWENDUNG

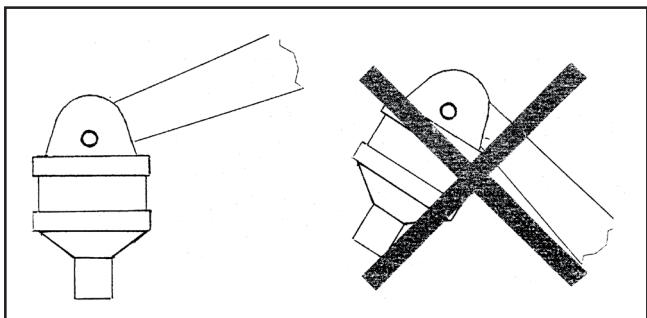


Vor der Verwendung der Vorrichtung müssen alle Informationen im Kapitel „Sicherheitsrichtlinien“ sorgfältig gelesen werden.

Beim Gebrauch des Krans und des Rotators sind alle Sicherheitsvorschriften zu beachten.

Die Rotatorwelle darf keinen seitlichen Belastungen ausgesetzt werden.

Einen Arbeitswinkel wie unten dargestellt einhalten; eine nicht korrekte Positionierung der Arbeitseinheit gilt als gefährlich und kann die Rotatorwelle beschädigen. Die Nichtbeachtung der folgenden Hinweise kann zu gefährlichen Situationen und / oder zu schweren Schäden an den Geräten führen.



- Den Rotator nicht überlasten! Sicherstellen, dass die tragbare Höchstlast des Kranauslegers den vom Rotator bestimmten Grenzwert nicht überschreitet.
- Sicherstellen, dass das Hydrauliksystem die Betriebstemperatur erreicht hat.
- Die Last vor dem Verschieben oder Drehen von der Aufsatzfläche oder vom Boden abheben.
- Es ist verboten, die hängende Last unbeaufsichtigt zu lassen.
- Prüfen, dass die Rohrleitungen nicht mit Hindernissen irgendeiner Art in Berührung geraten.
- Der eventuelle Bruch der Rohrleitungen oder eines Nippels könnte eine unkontrollierte Rotation und das Herunterfallen der Last verursachen.

9. WARTUNG

Wartung muss eine geplante vorbeugende Maßnahme sein und als fundamentale Anforderung zu Sicherheitszwecken angesehen werden, mit der Annahme, dass die Maschinen und die Anlagen Verschleiß und Abnutzung unterliegen, was potentiell zu Störungen führen kann.

Daher hängt die Sicherheit der Maschinen auch von guter vorbeugender Wartung ab, die den Ersatz von Verschleißteilen ermöglicht, bevor Betriebsstörungen auftreten.



Wartungsarbeiten dürfen nur durchgeführt werden, wenn die Vorrichtung auf dem Boden steht und die Maschine in stabiler Position mit ausgeschaltetem Motor stillsteht.

9.1 Routinewartung

Regelmäßig den Zapfen des oberen Halters des Rotators schmieren.

Wöchentlich den oberen Halter, die Welle, Rohrleitungen und Nippel kontrollieren.

Sicherstellen, dass nichts gebrochen ist.

Mindestens einmal pro Jahr kontrollieren, dass die Schrauben gut gespannt sind. Der Rotator darf nicht mit Schweißungen repariert werden.

Immer nur Originalersatzteile verwenden.

Jeder Wartungseingriff, der die Demontage interner Bauteile des Rotators verlangt, muss von Personal mit Genehmigung der Firma FERRARI INTERNATIONAL S.p.A. durchgeführt werden.

Hydrauliköl nach DIN 51524.

9.2 Überholungen



Müssen von spezialisiertem Personal mit geeignetem Werkzeug durchgeführt werden.

Möglichkeit des Vorhandenseins von Restdruck im Kreislauf: Vor jedem Eingriff müssen die Maschine druckentlastet und die Vorrichtung abgenommen werden.

Das Herausnehmen der Stifte kann zu unvorhersehbaren Bewegungen in der Stützkonstruktion führen: Die Teile müssen vor Überholungsarbeiten fixiert werden.

Verwenden Sie nur Originalersatzteile.

Geben Sie bei Ersatzteilbestellungen bitte folgende Daten an:

- MODELL
- SERIEN-NR.
- HERSTELLUNGSJAHR

Alle 500 Arbeitsstunden durchzuführen:

- kontrollieren Sie, ob das Spiel zwischen Stift und Buchse unter 0,6 mm liegt; falls es größer ist, müssen die abgenutzten Teile ersetzt werden;
- kontrollieren die Dichtigkeit der Zylinderdichtungen und ersetzen Sie sie gegebenenfalls;
- kontrollieren Sie den Zustand der Schläuche und ersetzen Sie sie gegebenenfalls;
- kontrollieren Sie den Zustand der Metallkonstruktion und ersetzen Sie gegebenenfalls beschädigte Teile;
- kontrollieren Sie die Sitzfestigkeit und den Zustand der Stiftsicherungsmuttern und der Durchgangverschraubungen;
- kontrollieren Sie, ob die Vorrichtung ordnungsgemäß funktioniert.

9.3 Kundendienst

Wenden Sie sich für Reparaturen und Überholungen an das Unternehmen FERRARI INTERNATIONAL S.p.A., das über qualifiziertes Personal und geeignetes Werkzeug verfügt.

Wir bieten in unserer Hauptniederlassung auch einen technischen Kundendienst für Informationen, Ratschläge und Angaben zu befugten Service-Zentren an.

9.4 Serviceprotokoll

9.4.2 Überholungen und Reparaturen

Alle Überholungs- und Reparaturarbeiten müssen im Wartungsprotokoll erfasst werden. Der für diese Arbeiten verantwortliche Techniker muss einen Bericht erstellen und unterzeichnen, auf dem die durchgeführte Arbeit sowie Änderungen und/oder Mängel an der Vorrichtung beschrieben werden.

10. ERSATZTEILE

Zur Identifizierung eines Ersatzteils gehen Sie folgendermaßen vor:

- Finden Sie das Teil und seine Positionsnummer auf der entsprechenden Zeichnung für die spezifische Baugruppe.
- Konsultieren Sie die Tabelle und finden Sie unter der Position die zum Bestellen des Teils notwendigen Informationen:
 - Code
 - Beschreibung des Teils
 - Mengen, die an der Maschine verbaut sind (Menge)
- Füllen Sie das Bestellformular aus und FERRARI INTERNATIONAL S.p.A. wird Ihnen die Ersatzteile liefern.

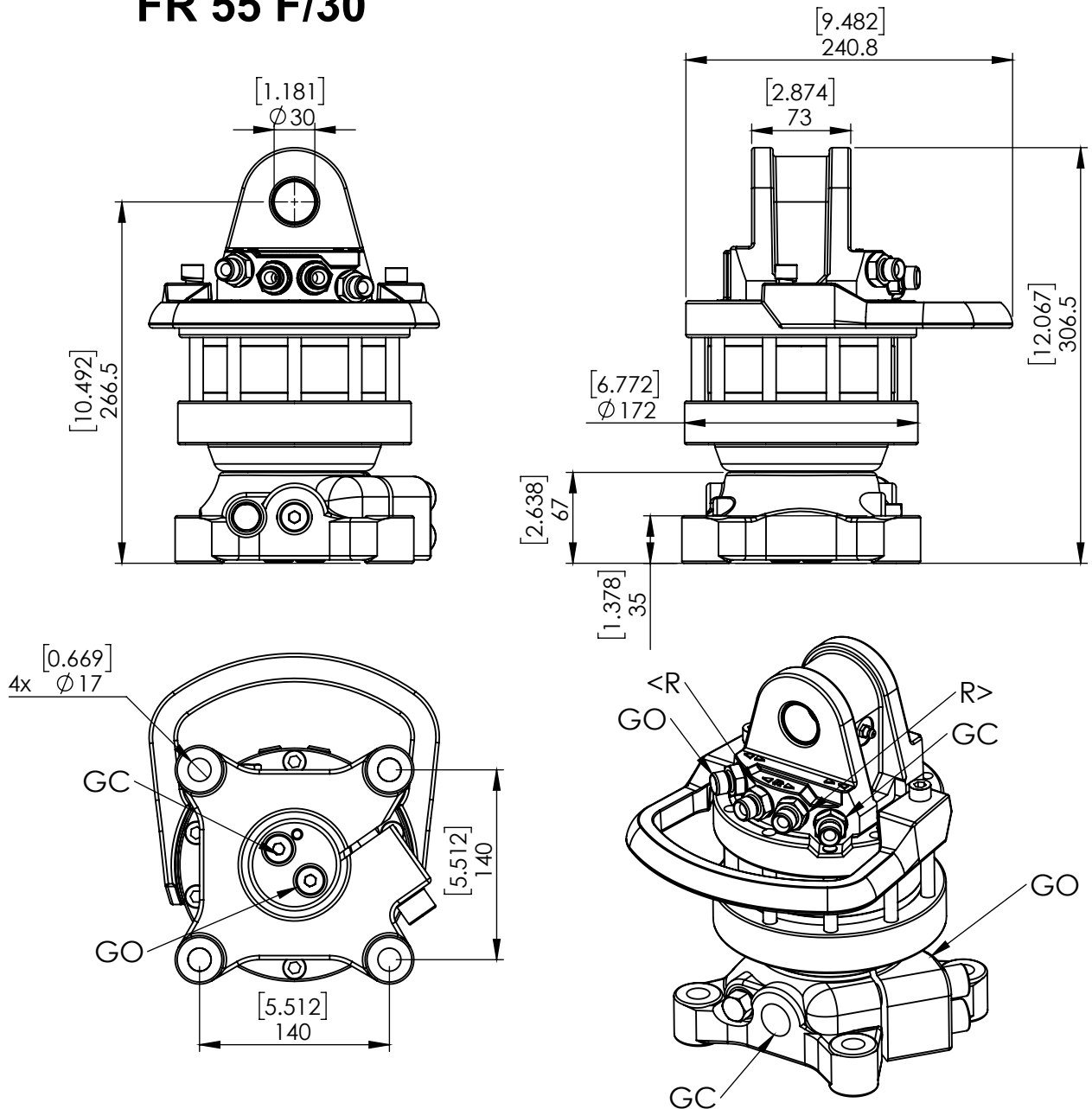
Wir empfehlen Ihnen, im Handbuch die durchgeführten regelmäßigen und/oder außerordentlichen Wartungseingriffe zu erfassen, um Probleme und deren wirtschaftlichste Lösung gegebenenfalls schneller und leichter ermitteln zu können.

Die gekaufte Vorrichtung muss sich immer in perfekt funktionsgerechtem Zustand befinden. Deshalb dürfen als Ersatzteile ausschließlich Originalersatzteile verwendet werden, die direkt vom Hersteller oder über einen autorisierten Fachhändler angefordert werden können.

Die Verwendung von Ersatzteilen geringerer Qualität kann zur Beschädigung anderer Komponenten führen.

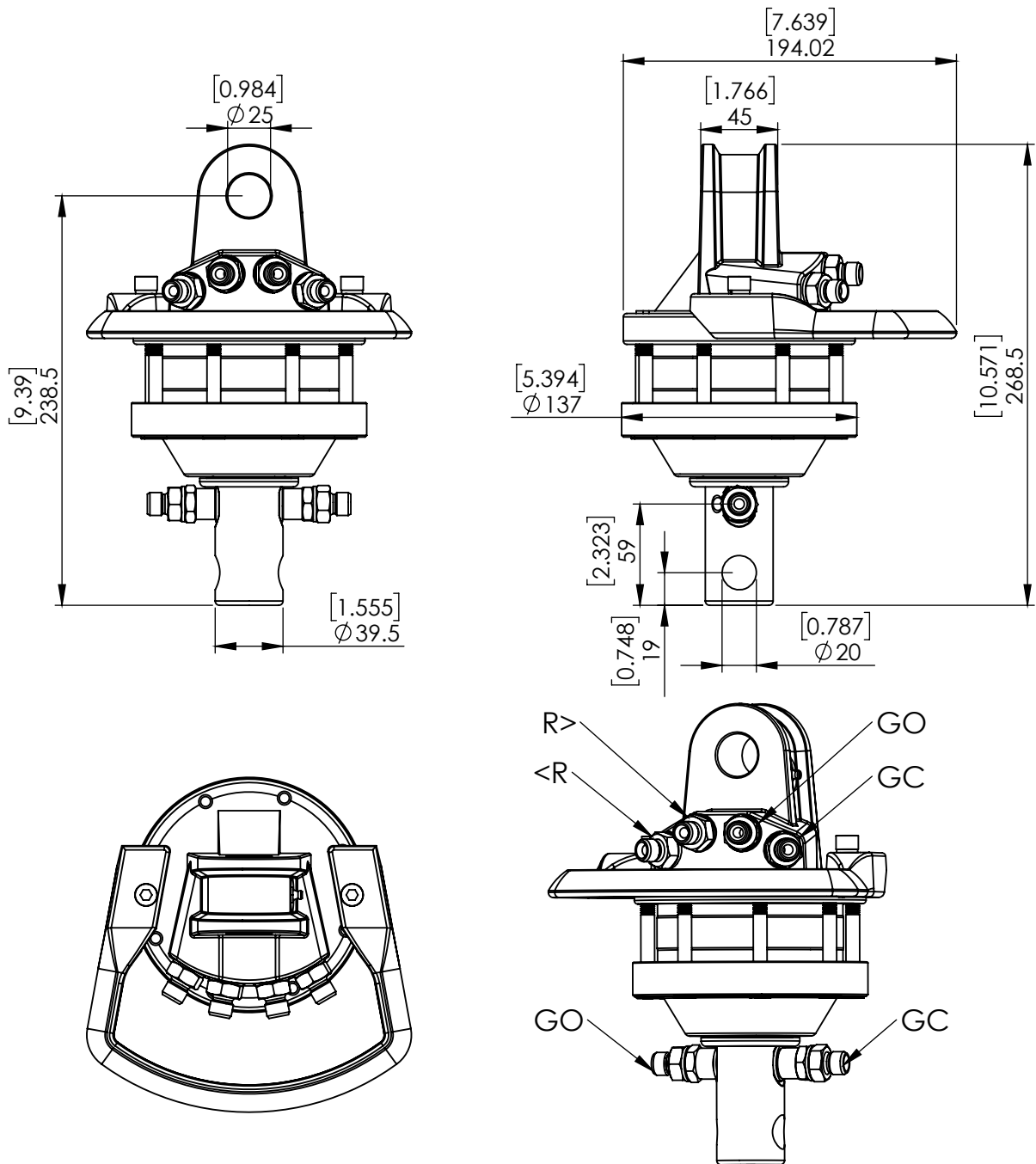
Das positive Ergebnis der Wartungs- und Überholungsarbeiten hängt von den Anweisungen und Empfehlungen ab, die auf unserer Erfahrung basieren.

FR 55 F/30



ROTATION ANGLE	UNLIMITED	
MAX PRESSURE (R) [BAR/PSI]	250	3625
MAX PRESSURE (GO) [BAR/PSI]	200	2901
MAX PRESSURE (GC) [BAR/PSI]	300	4351
DISPLACEMENT [cm ³ /Inch ³]	420	26
TORQUE [Nm/lbf-ft]	1100	811
MAX AXIAL LOAD STATIC [KN/lbf]	55	12365
MAX AXIAL LOAD DYNAMIC [KN/lbf]	27	6070
WEIGHT [kg/lb]	33	73
CONNECTIONS	G3/8"	G3/8"
REQ. OIL FLOW FOR ROTATION [LPM/GPM]	20	5.3

FR 15



ROTATION ANGLE	UNLIMITED	
MAX PRESSURE (R) [BAR/PSI]	250	3625
MAX PRESSURE (GO) [BAR/PSI]	200	2901
MAX PRESSURE (GC) [BAR/PSI]	300	4351
DISPLACEMENT [cm ³ /Inch ³]	193	12
TORQUE [Nm/lbf-ft]	450	332
MAX AXIAL LOAD STATIC [KN/lbf]	10	2248
MAX AXIAL LOAD DYNAMIC [KN/lbf]	5	1124
WEIGHT [kg/lb]	10	22
CONNECTIONS	G1/4"	G1/4"
REQ. OIL FLOW FOR ROTATION [LPM/GPM]	10	2.6

Wartungsnachweis



Garantieanspruch für dieses Gerät besteht nur bei Durchführung der vorgeschriebenen Wartungsarbeiten (durch eine autorisierte Fachwerkstatt)! Nach jeder erfolgten Durchführung eines Wartungsintervalls muss unverzüglich dieser Wartungsnachweis (mit Unterschrift u. Stempel) an uns übermittelt werden. ¹⁾

¹⁾ per E-Mail an: service@probst-handling.de / per Fax oder Post

Betreiber: _____
 Gerätetyp: _____ Artikel-Nr.: _____
 Geräte-Nr.: _____ Baujahr: _____

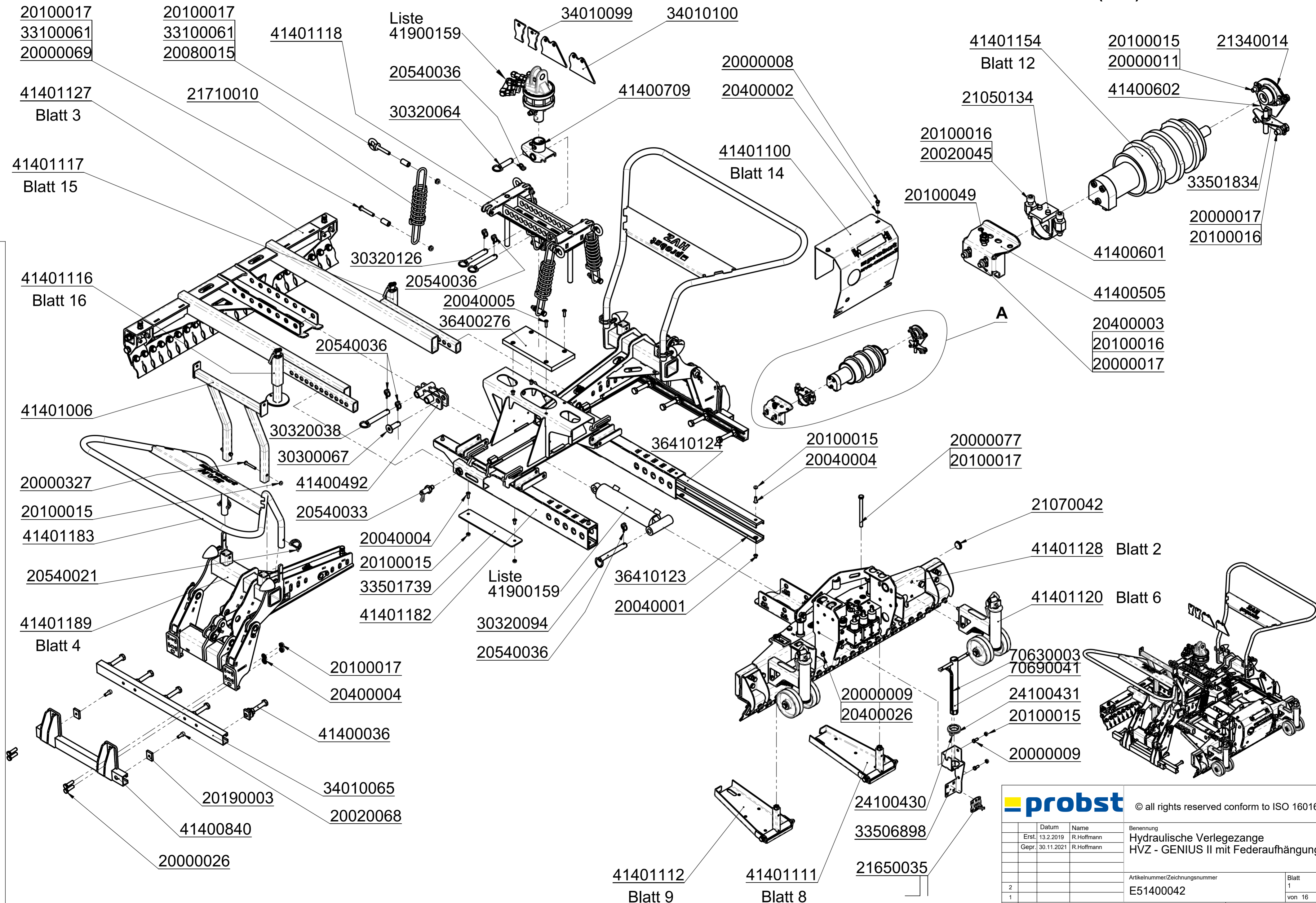
Wartungsarbeiten nach 25 Betriebsstunden		
Datum:	Art der Wartung:	Wartung durch Firma:
		Stempel
	
		Name / Unterschrift

Wartungsarbeiten nach 50 Betriebsstunden		
Datum:	Art der Wartung:	Wartung durch Firma:
		Stempel
	
		Name / Unterschrift
		Wartung durch Firma:
		Stempel
	
		Name / Unterschrift
		Wartung durch Firma:
		Stempel
	
		Name / Unterschrift

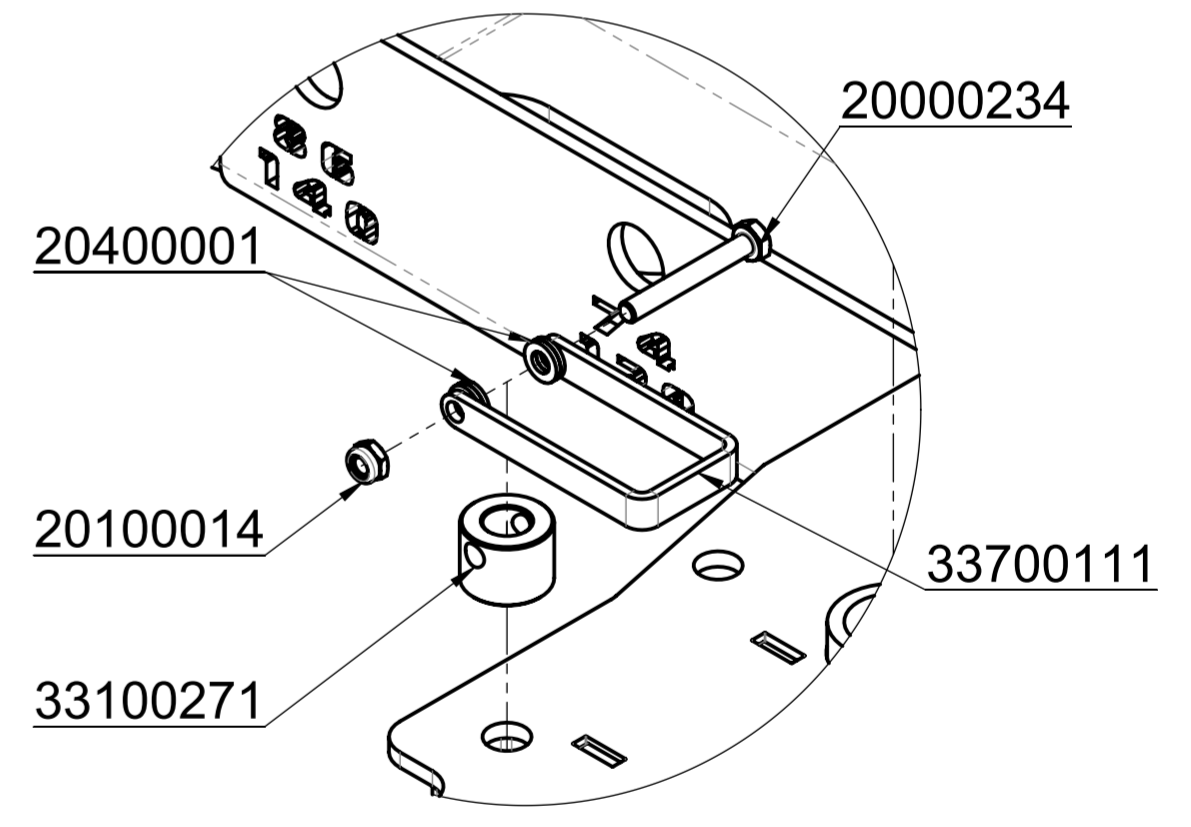
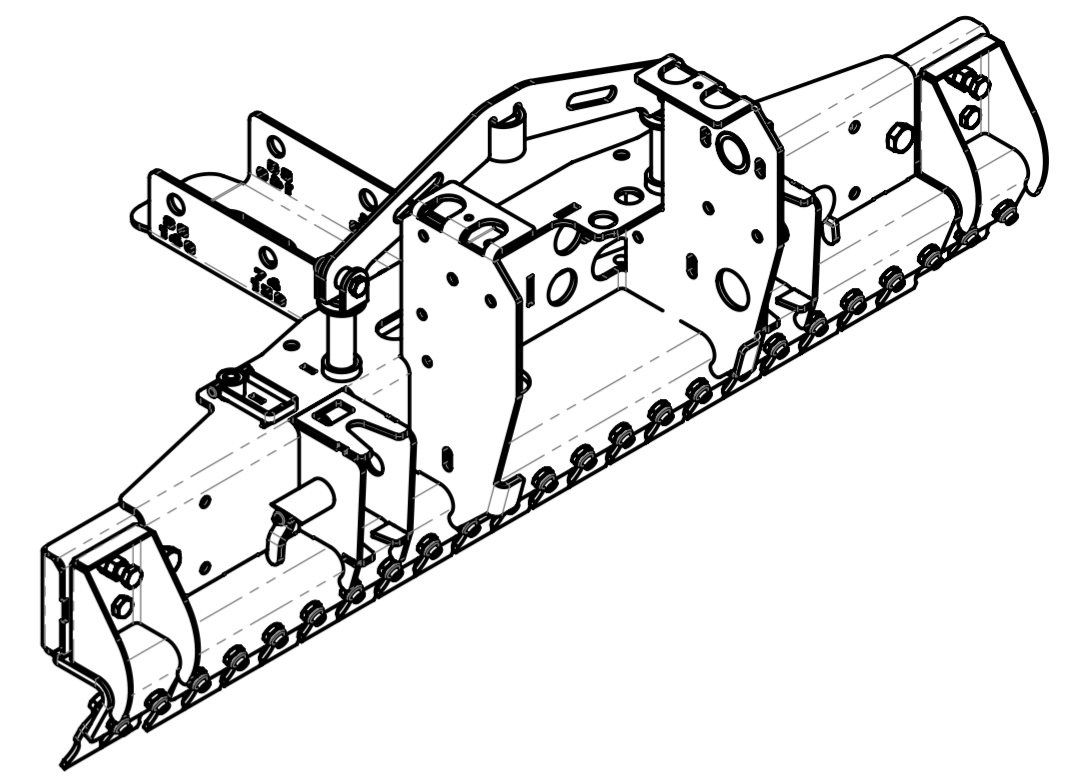
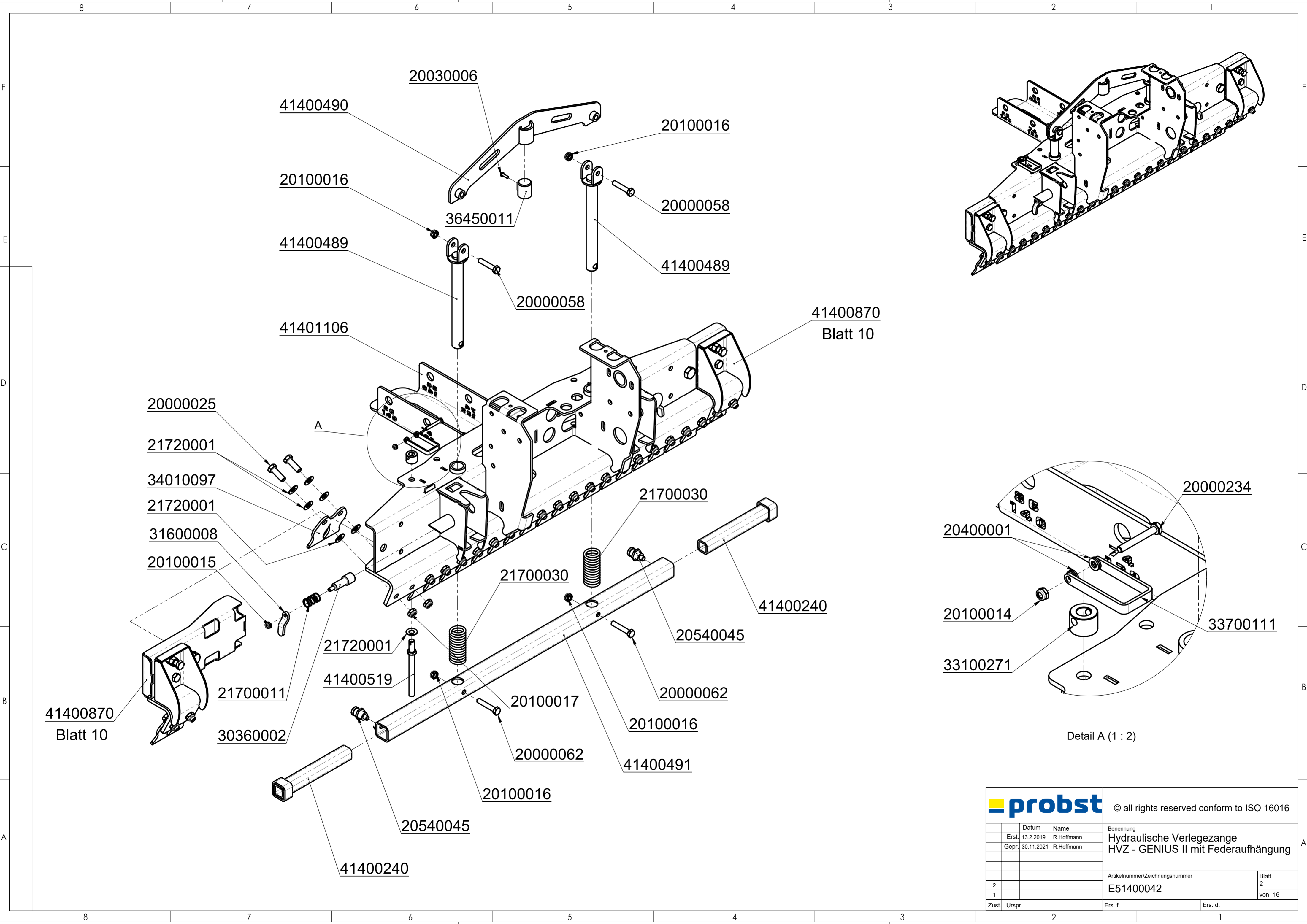
Wartungsarbeiten 1x jährlich		
Datum:	Art der Wartung:	Wartung durch Firma:
		Stempel
	
		Name / Unterschrift
		Wartung durch Firma:
		Stempel
	
		Name / Unterschrift

DE

Detail A (1 : 5)



		© all rights reserved conform to ISO 16016	
	Datum	Name	Benennung
	Erst. 13.2.2019	R.Hoffmann	Hydraulische Verlegezange
	Gepr. 30.11.2021	R.Hoffmann	HVZ - GENIUS II mit Federaufhängung
2			Artikelnummer/Zeichnungsnummer
1			E51400042
	Zust.	Urspr.	Ers. f.
			Ers. d.
			Blatt 1 von 16



Detail A (1 : 2)

		© all rights reserved conform to ISO 16016	
Datum		Name	
Erst. 13.2.2019		R.Hoffmann	
Gepr. 30.11.2021		R.Hoffmann	
Benennung		Hydraulische Verlegezange HVZ - GENIUS II mit Federaufhängung	
Artikelnummer/Zeichnungsnummer		Blatt	
E51400042		2	
Zust.		Ers. d.	
1		von 16	
Urspr.		Ers. f.	
2		1	

8 7 6 5 4 3 2 1

F

E

D

C

B

A

F

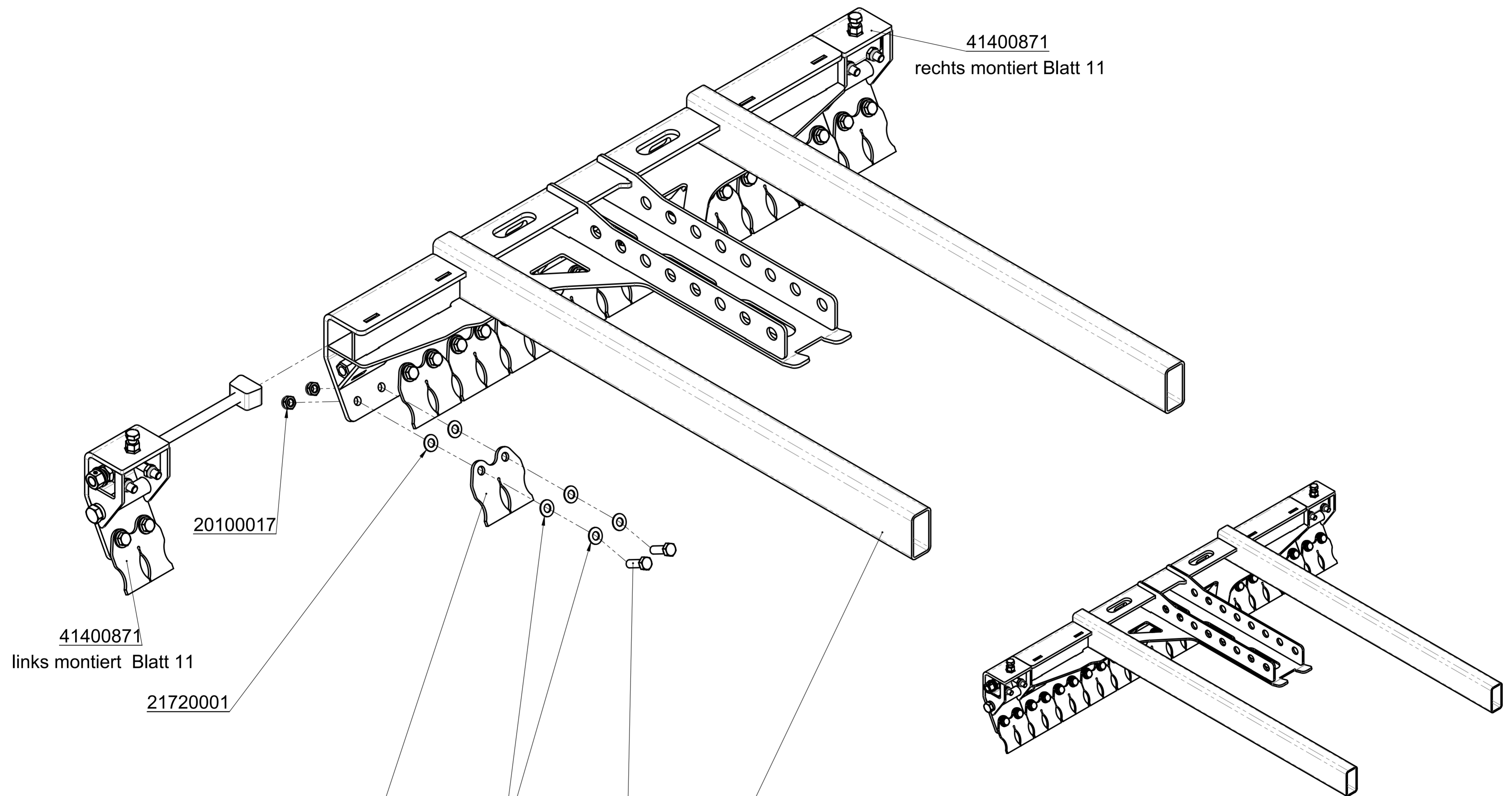
E

D

C

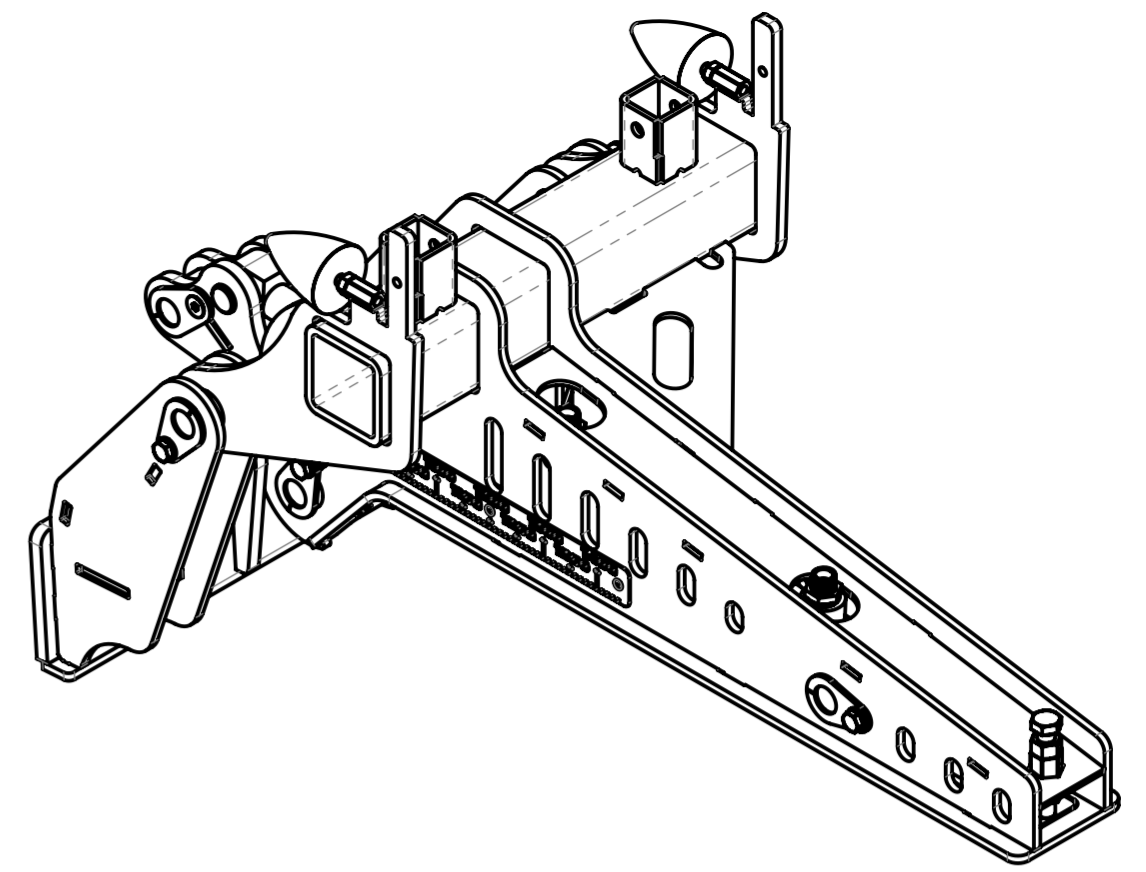
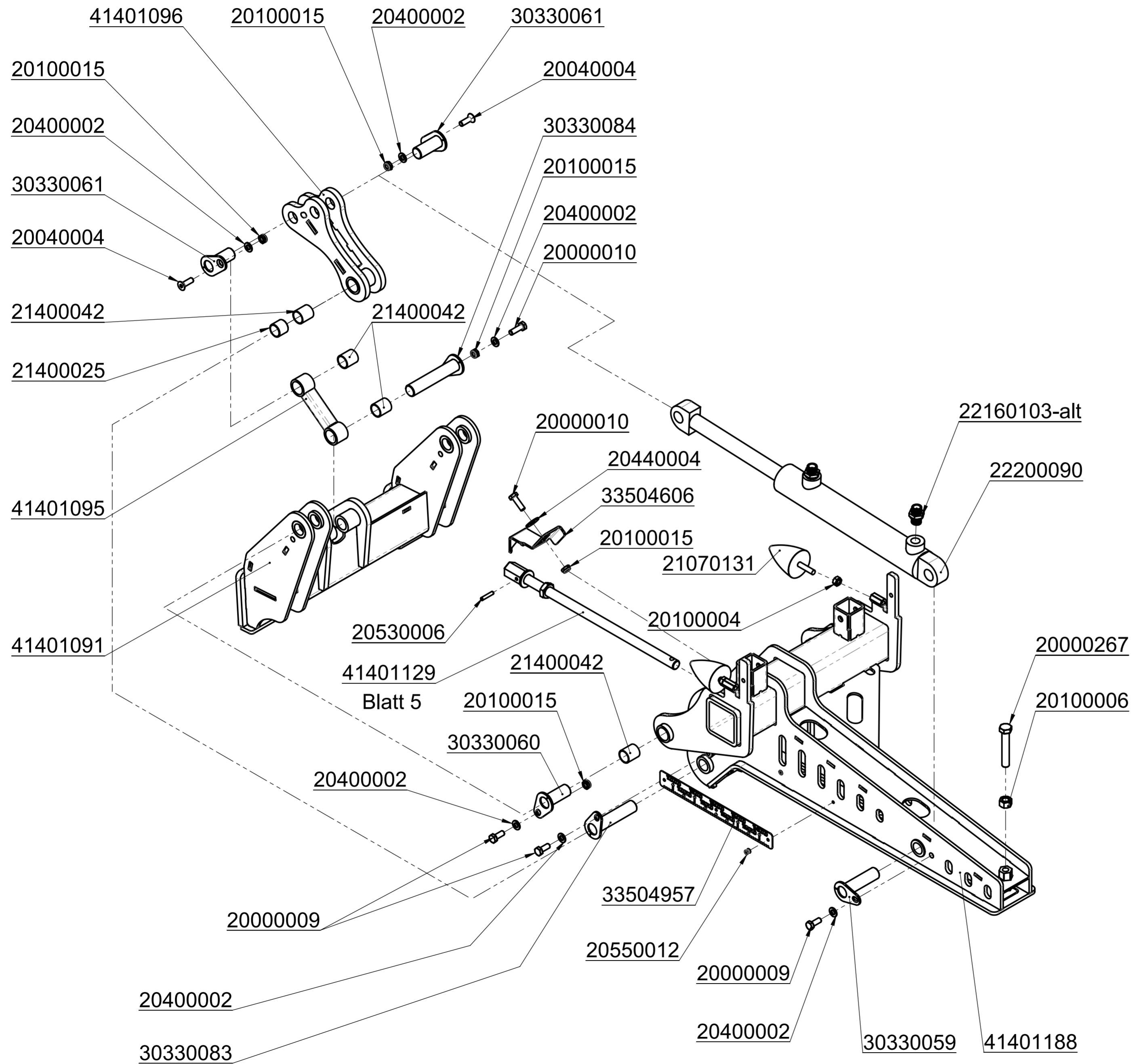
B

A

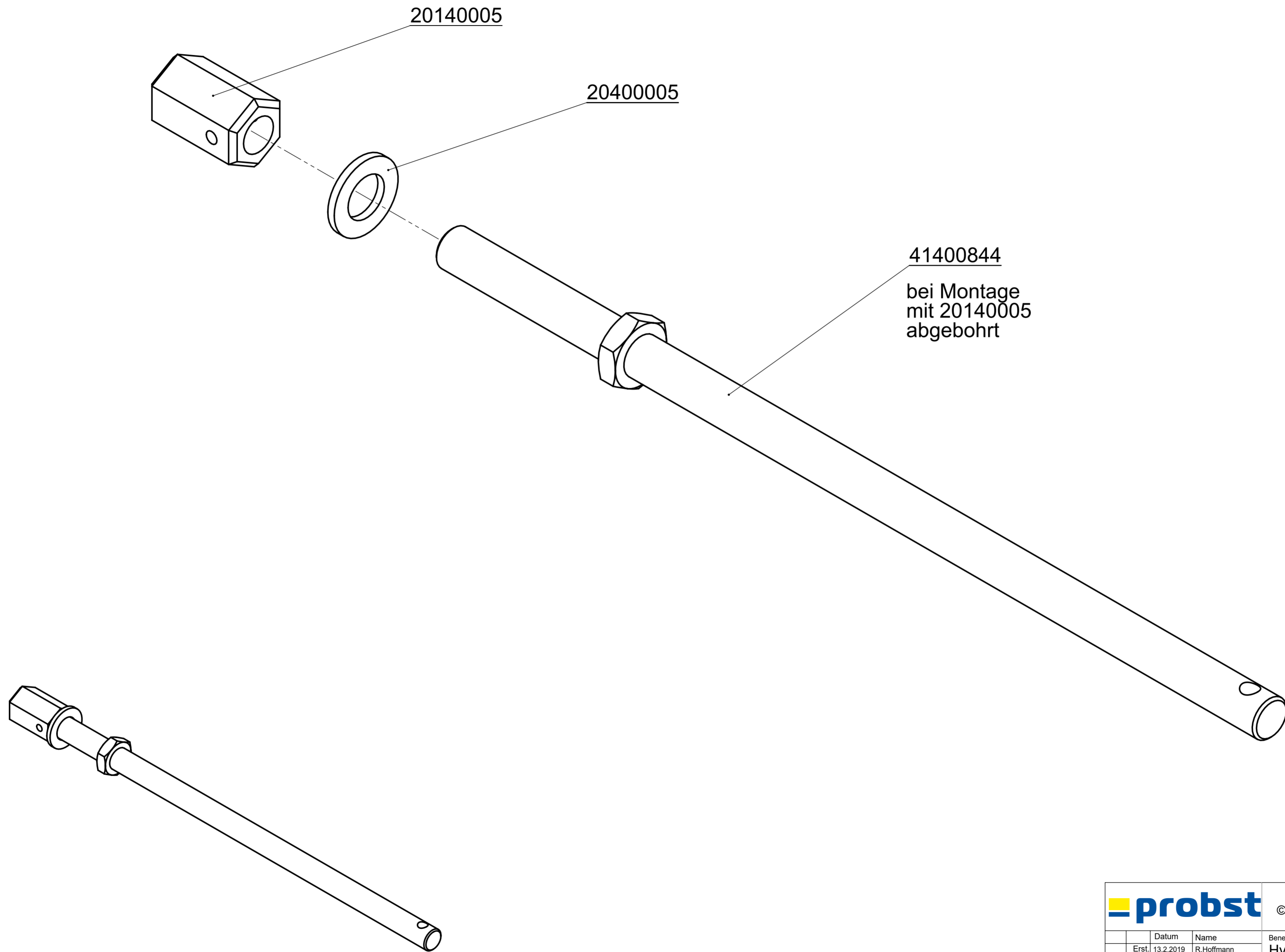


		© all rights reserved conform to ISO 16016	
	Datum	Name	Benennung
	Erst. 13.2.2019	R.Hoffmann	Hydraulische Verlegezange
	Gepr. 30.11.2021	R.Hoffmann	HVZ - GENIUS II mit Federaufhängung
2			Artikelnummer/Zeichnungsnummer
1			E51400042
Zust.	Urspr.	Ers. f.	Ers. d.
			Blatt 3 von 16

8 7 6 5 4 3 2 1



		© all rights reserved conform to ISO 16016	
	Datum	Name	Benennung
	Erst. 13.2.2019	R.Hoffmann	Hydraulische Verlegezange
	Gepr. 30.11.2021	R.Hoffmann	HVZ - GENIUS II mit Federaufhängung
			Artikelnummer/Zeichnungsnummer
2			E51400042
1			Blatt 4 von 16
Zust.	Urspr.	Ers. f.	Ers. d.

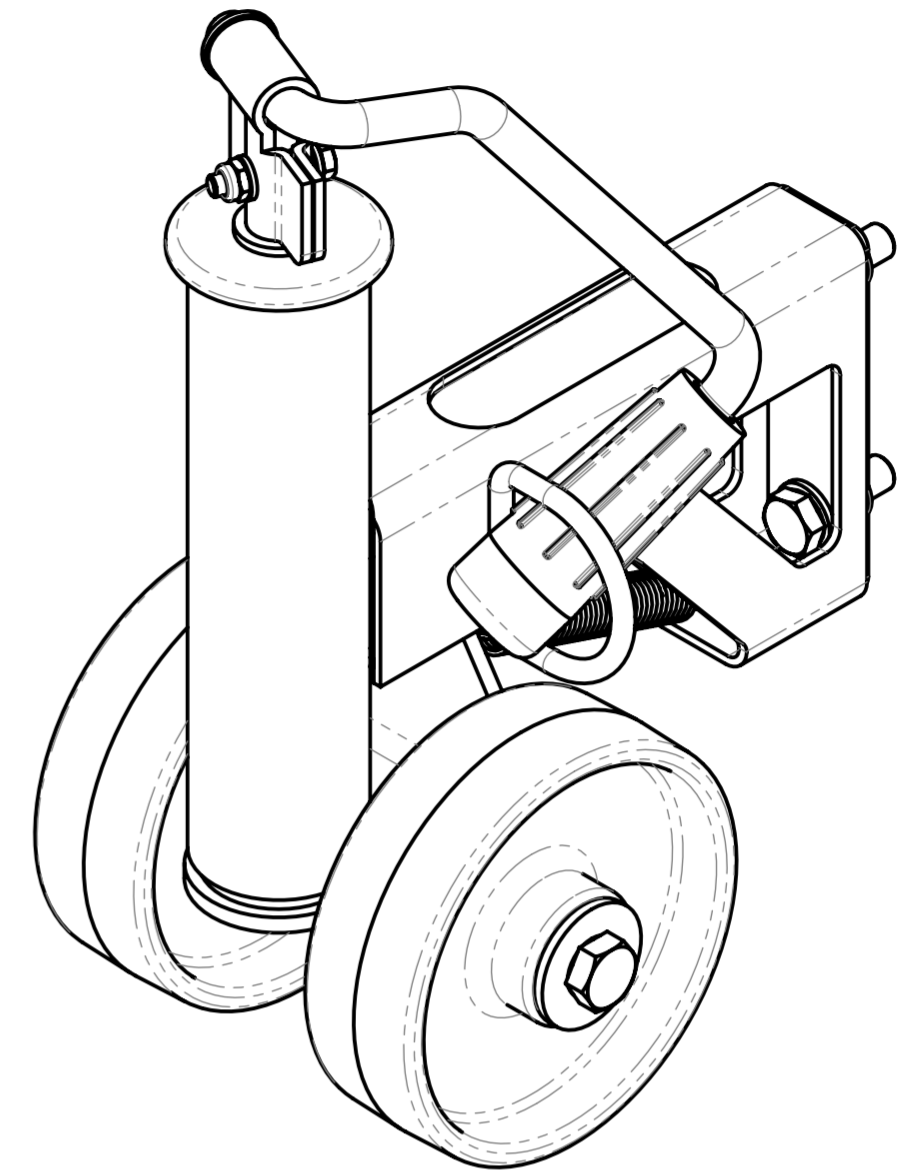
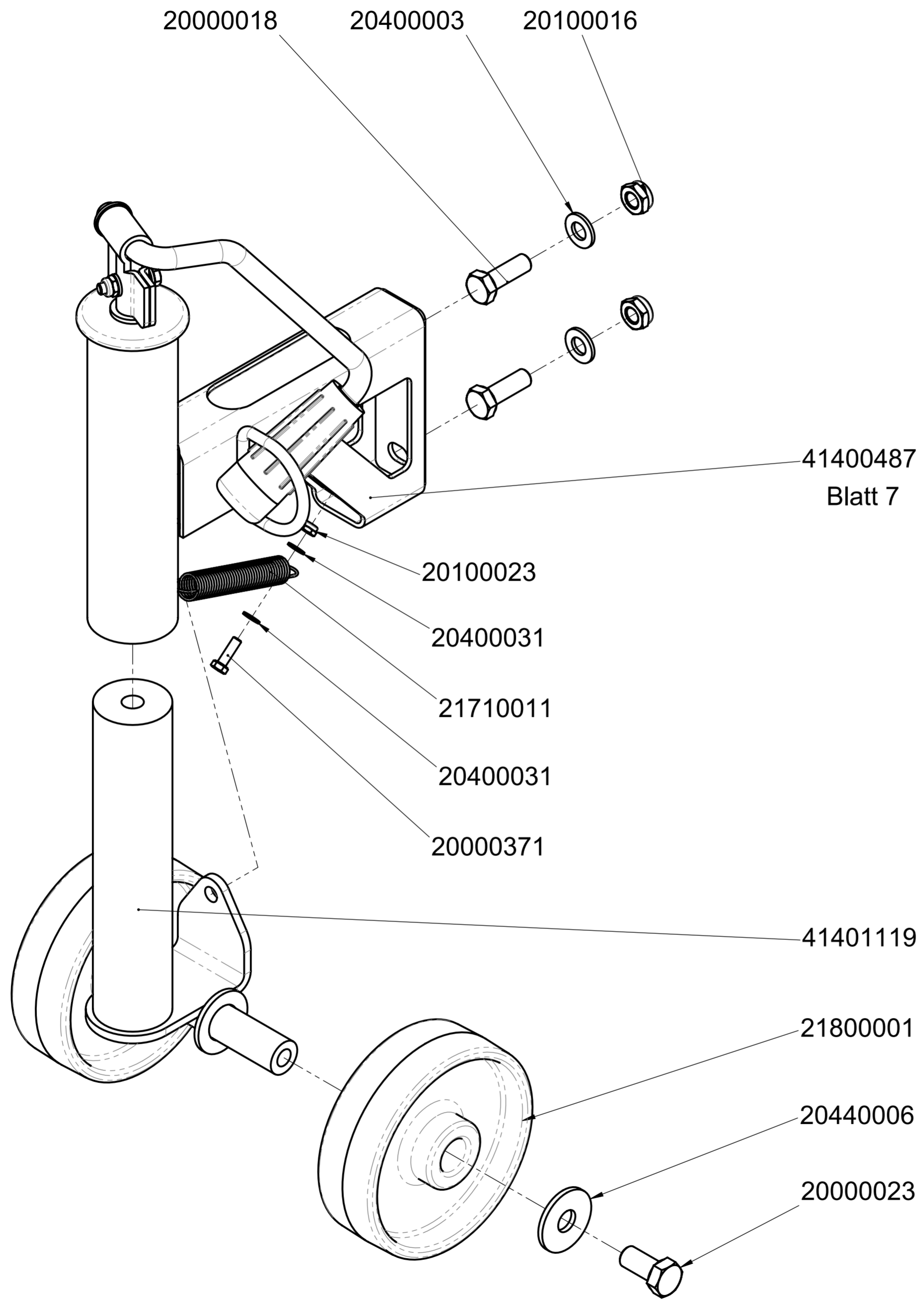


20140005

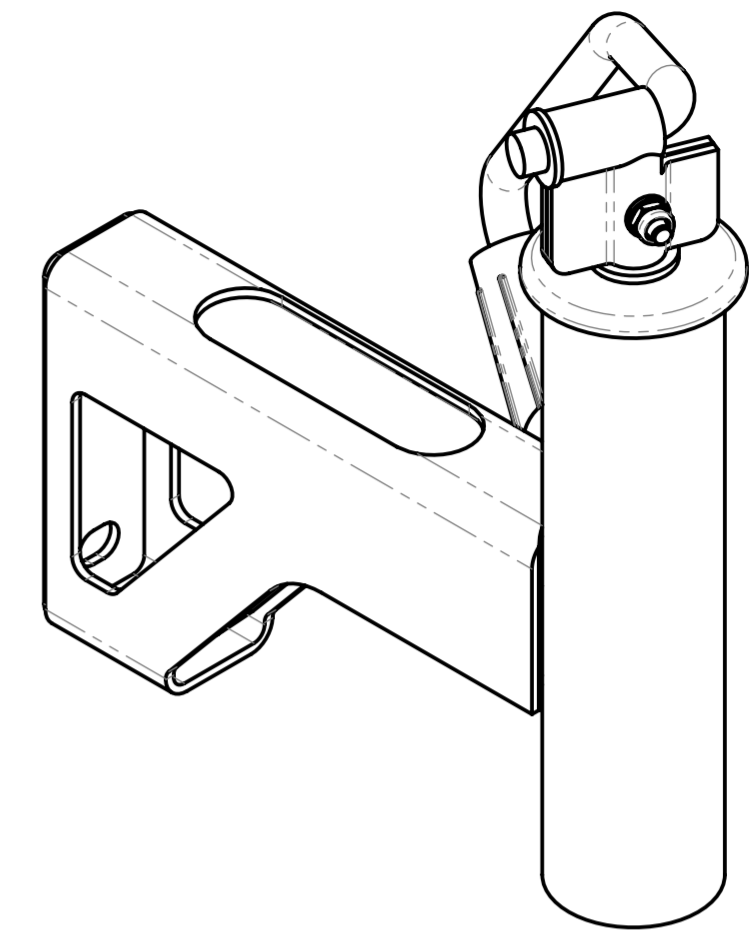
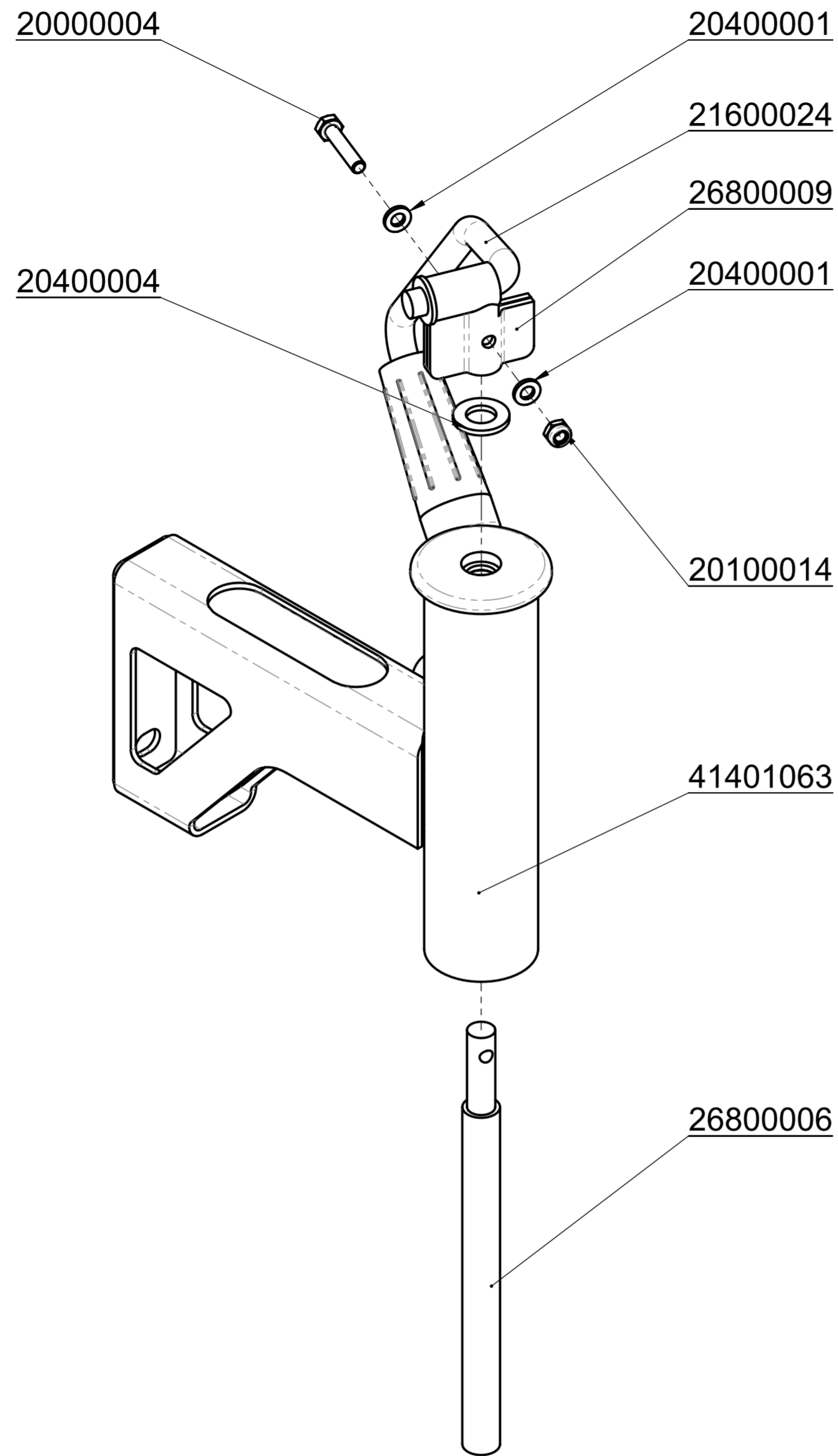
20400005

41400844
bei Montage
mit 20140005
abgebohrt

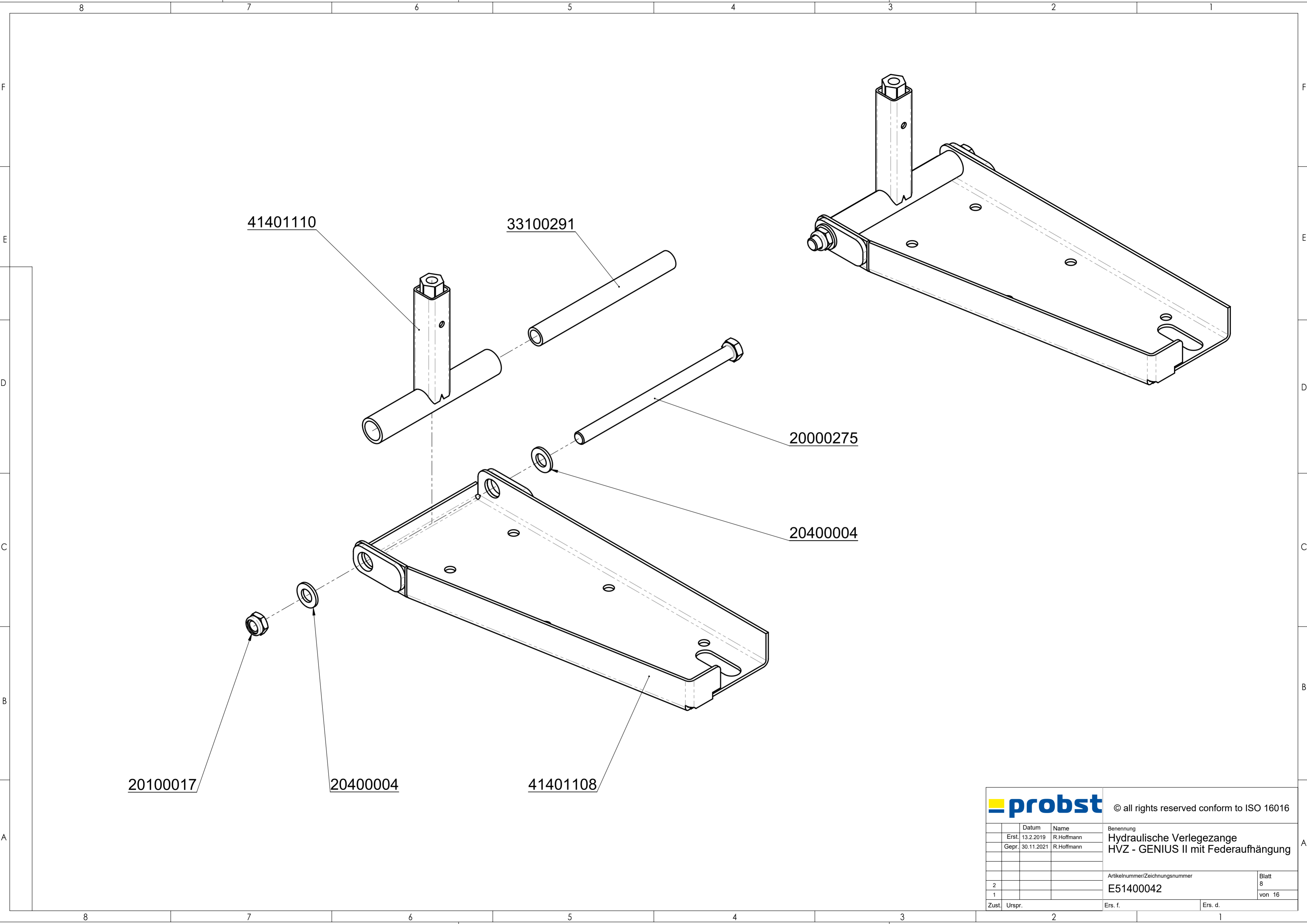
		© all rights reserved conform to ISO 16016	
	Datum	Name	Benennung
	Erst. 13.2.2019	R.Hoffmann	Hydraulische Verlegezange
	Gepr. 30.11.2021	R.Hoffmann	HVZ - GENIUS II mit Federaufhängung
2			Artikelnummer/Zeichnungsnummer
1			E51400042
			Blatt 5 von 16
Zust.	Urspr.	Ers. f.	Ers. d.



		© all rights reserved conform to ISO 16016	
	Datum	Name	Benennung
	Erst. 13.2.2019	R.Hoffmann	Hydraulische Verlegezange
	Gepr. 30.11.2021	R.Hoffmann	HVZ - GENIUS II mit Federaufhängung
2			Artikelnummer/Zeichnungsnummer
1			E51400042
Zust.	Urspr.	Ers. f.	Ers. d.



			© all rights reserved conform to ISO 16016		
	Datum	Name	Benennung		
	Erst. 13.2.2019	R.Hoffmann	Hydraulische Verlegezange		
	Gepr. 30.11.2021	R.Hoffmann	HVZ - GENIUS II mit Federaufhängung		
			Artikelnummer/Zeichnungsnummer		Blatt
2			E51400042		7
1					von 16
Zust.	Urspr.		Ers. f.		Ers. d.



41401110

33100291

20000275

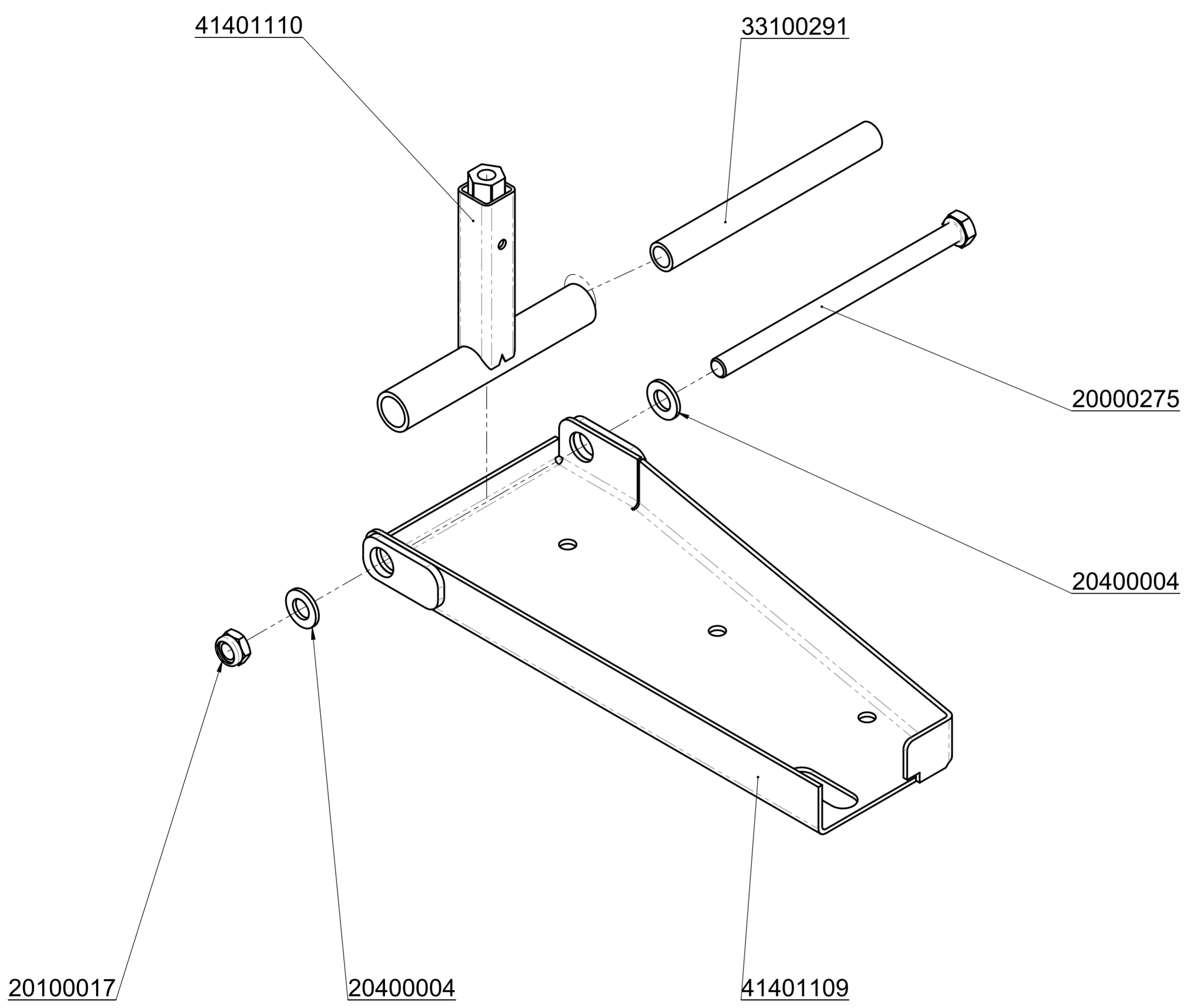
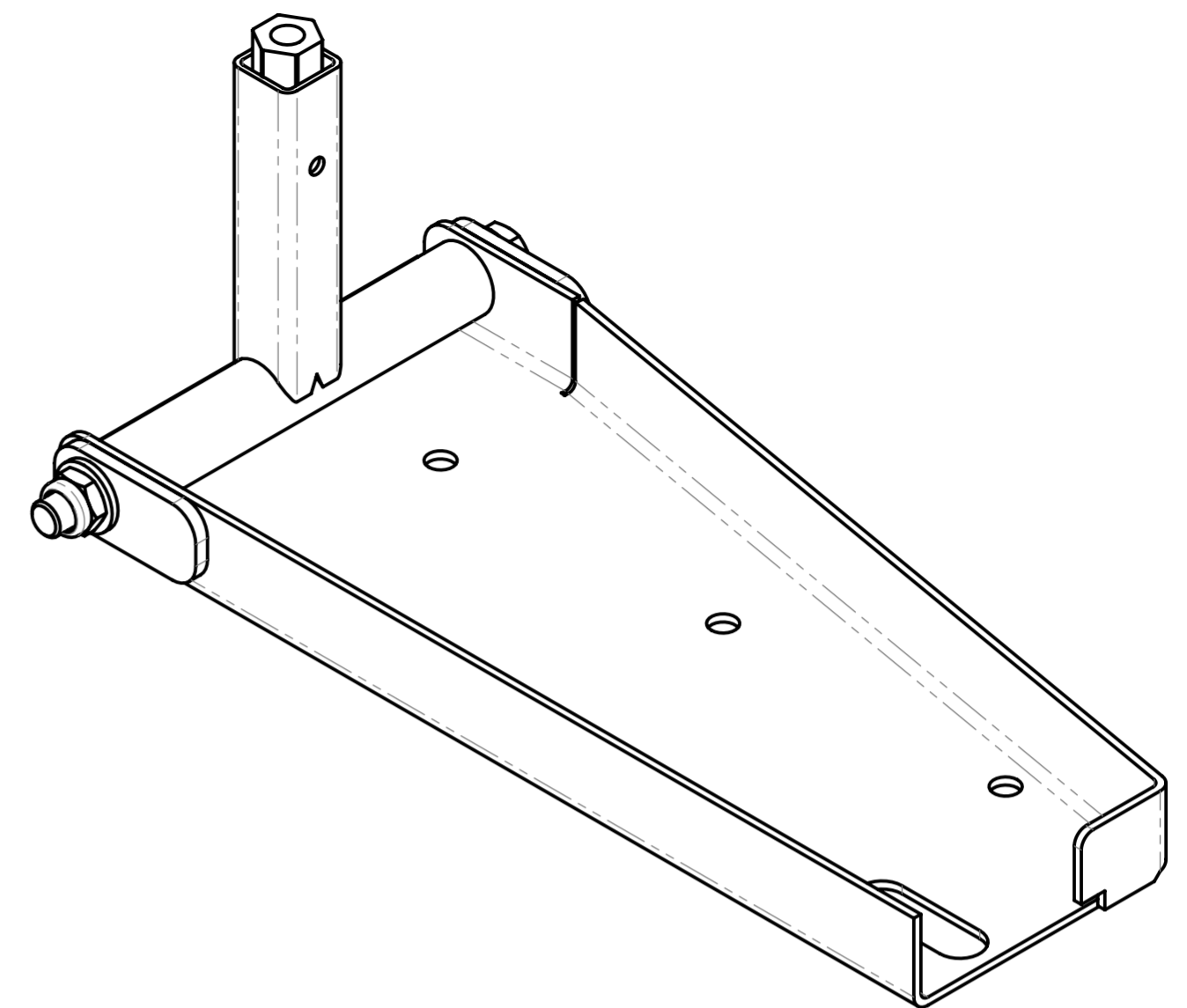
20400004

20100017

20400004

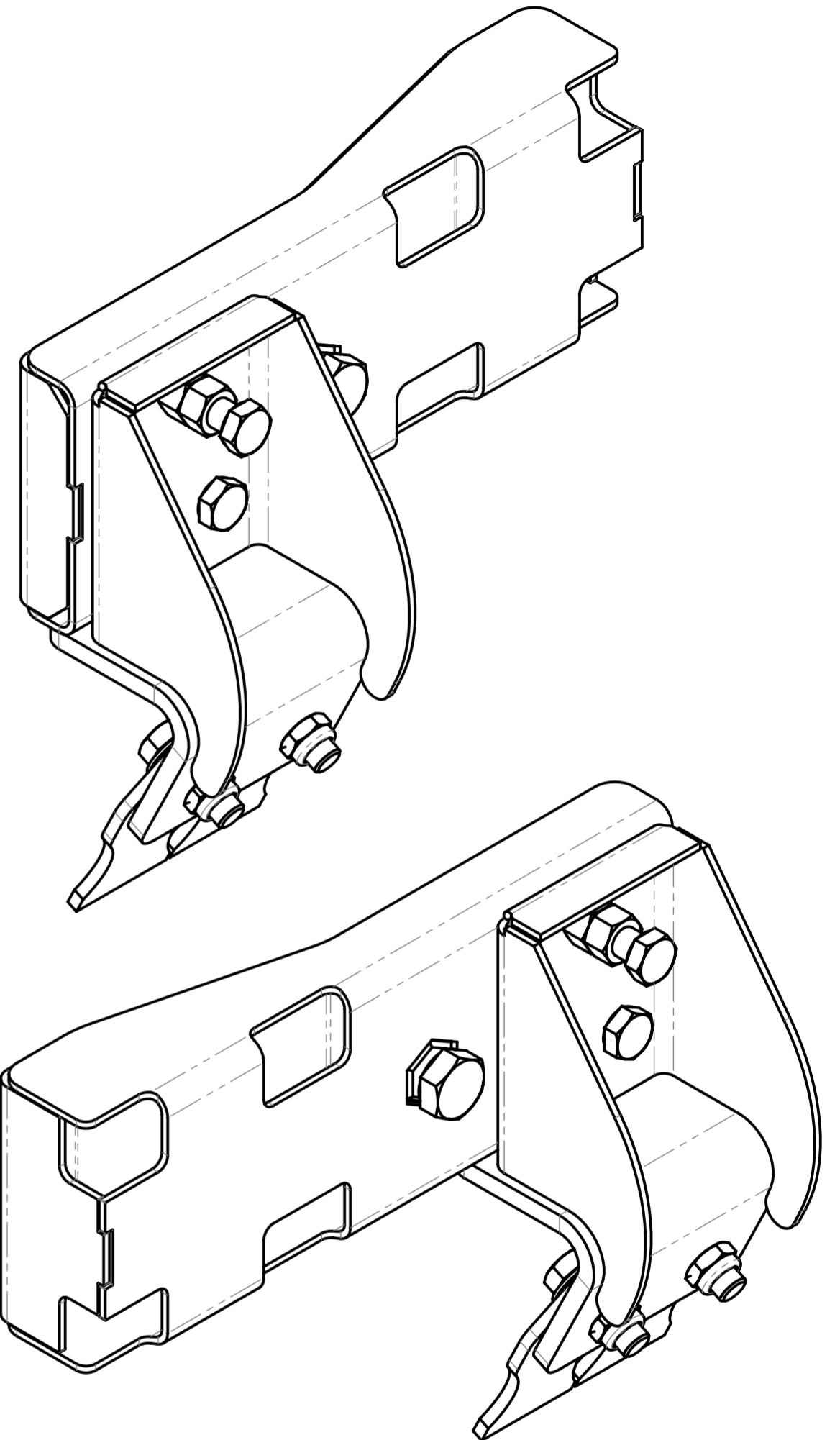
41401108

			© all rights reserved conform to ISO 16016		
	Datum	Name	Benennung		
	Erst. 13.2.2019	R.Hoffmann	Hydraulische Verlegezange		
	Gepr. 30.11.2021	R.Hoffmann	HVZ - GENIUS II mit Federaufhängung		
			Artikelnummer/Zeichnungsnummer		Blatt
2			E51400042		8
1					von 16
Zust.	Urspr.		Ers. f.		Ers. d.



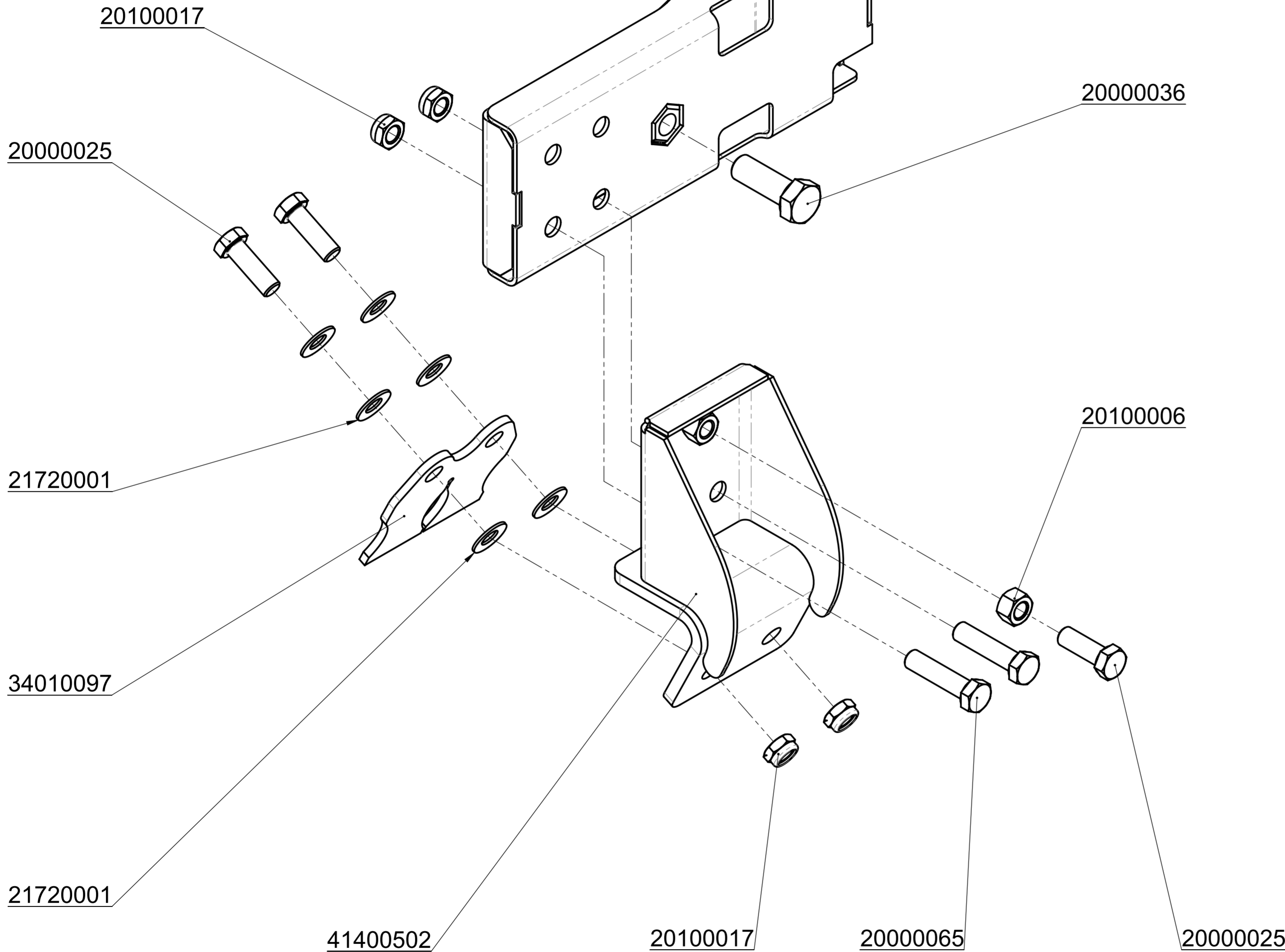
		© all rights reserved conform to ISO 16016	
	Datum	Name	Benennung
Erst.	13.2.2019	R.Hoffmann	Hydraulische Verlegezange HVZ - GENIUS II mit Federaufhängung
Gepr.	30.11.2021	R.Hoffmann	
			Artikelnummer/Zeichnungsnummer
2			E51400042
1			Blatt 9 von 16
Zust.	Urspr.	Ers. f.	Ers. d.

links montiert



rechts montiert

41400501
1 li+re montierbar



		© all rights reserved conform to ISO 16016	
	Datum	Name	Benennung
	Erst. 13.2.2019	R.Hoffmann	Hydraulische Verlegezange
	Gepr. 30.11.2021	R.Hoffmann	HVZ - GENIUS II mit Federaufhängung
			Artikelnummer/Zeichnungsnummer
2			E51400042
1			Blatt 10 von 16
Zust.	Urspr.	Ers. f.	Ers. d.

8 7 6 5 4 3 2 1

F

E

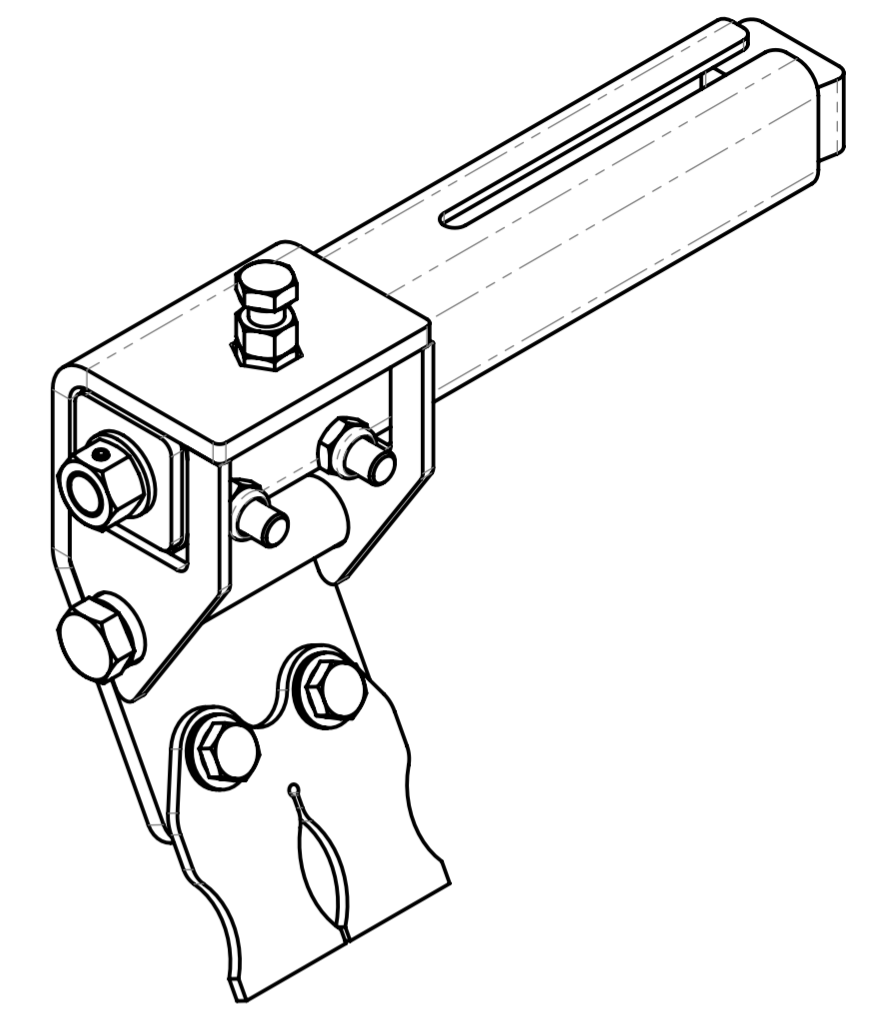
D

C

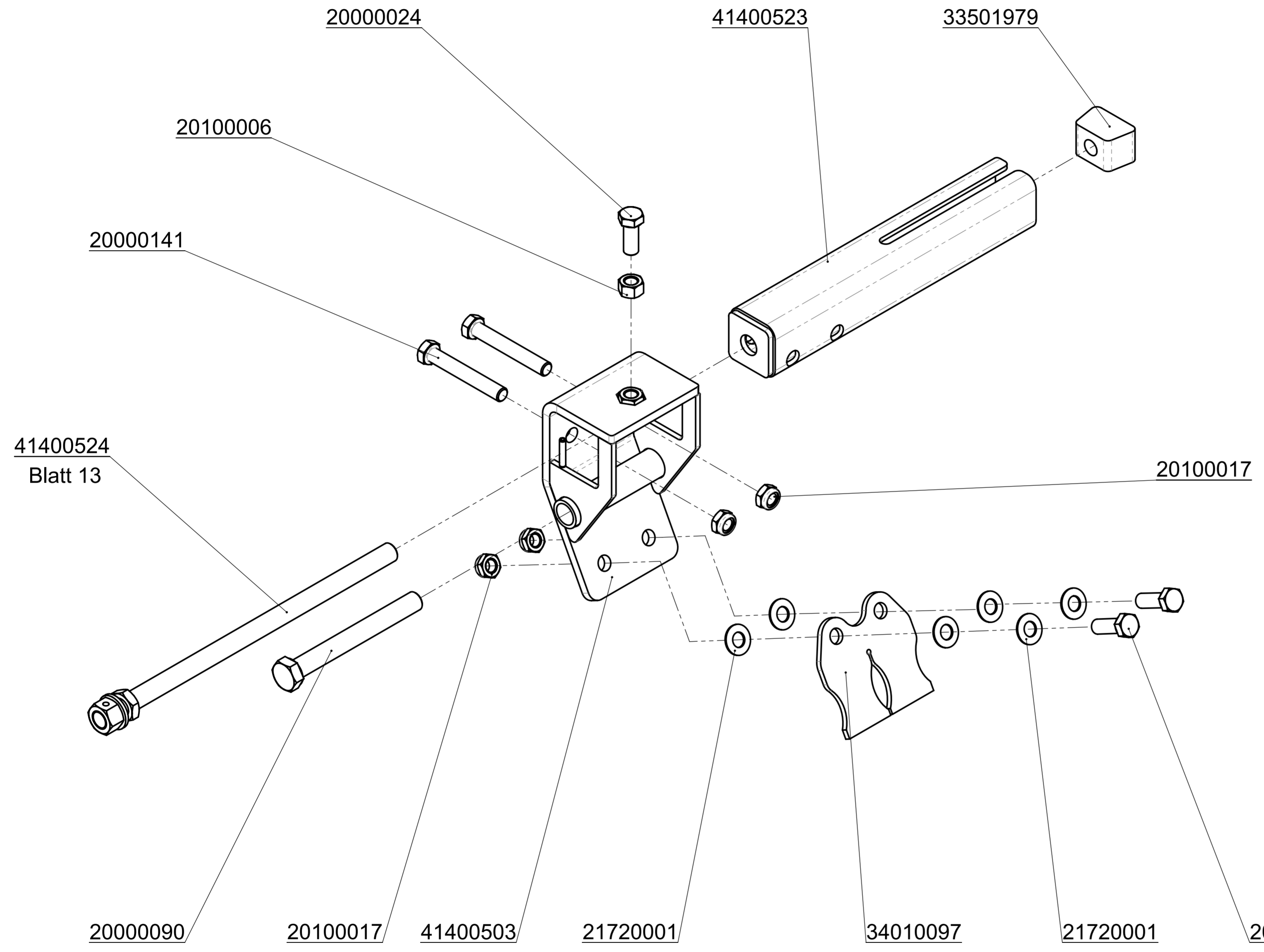
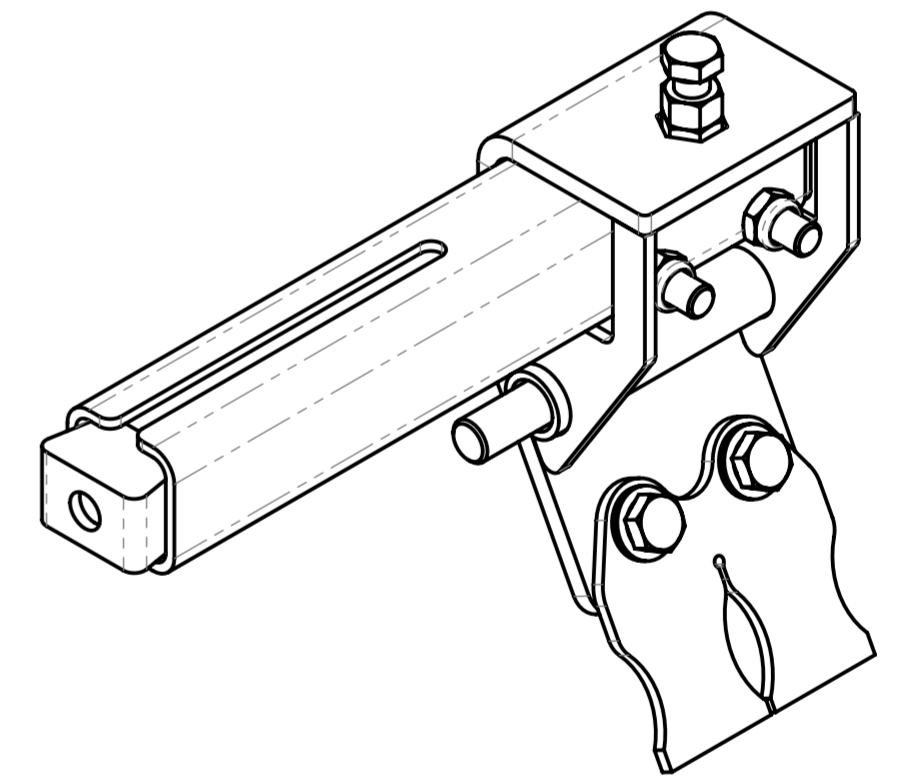
B

A

links montiert



rechts montiert



		© all rights reserved conform to ISO 16016	
	Datum	Name	Benennung
	Erst. 13.2.2019	R.Hoffmann	Hydraulische Verlegezange
	Gepr. 30.11.2021	R.Hoffmann	HVZ - GENIUS II mit Federaufhängung
			Artikelnummer/Zeichnungsnummer
2			E51400042
1			Blatt 11 von 16
Zust.	Urspr.	Ers. f.	Ers. d.

8 7 6 5 4 3 2 1

8 7 6 5 4 3 2 1

F

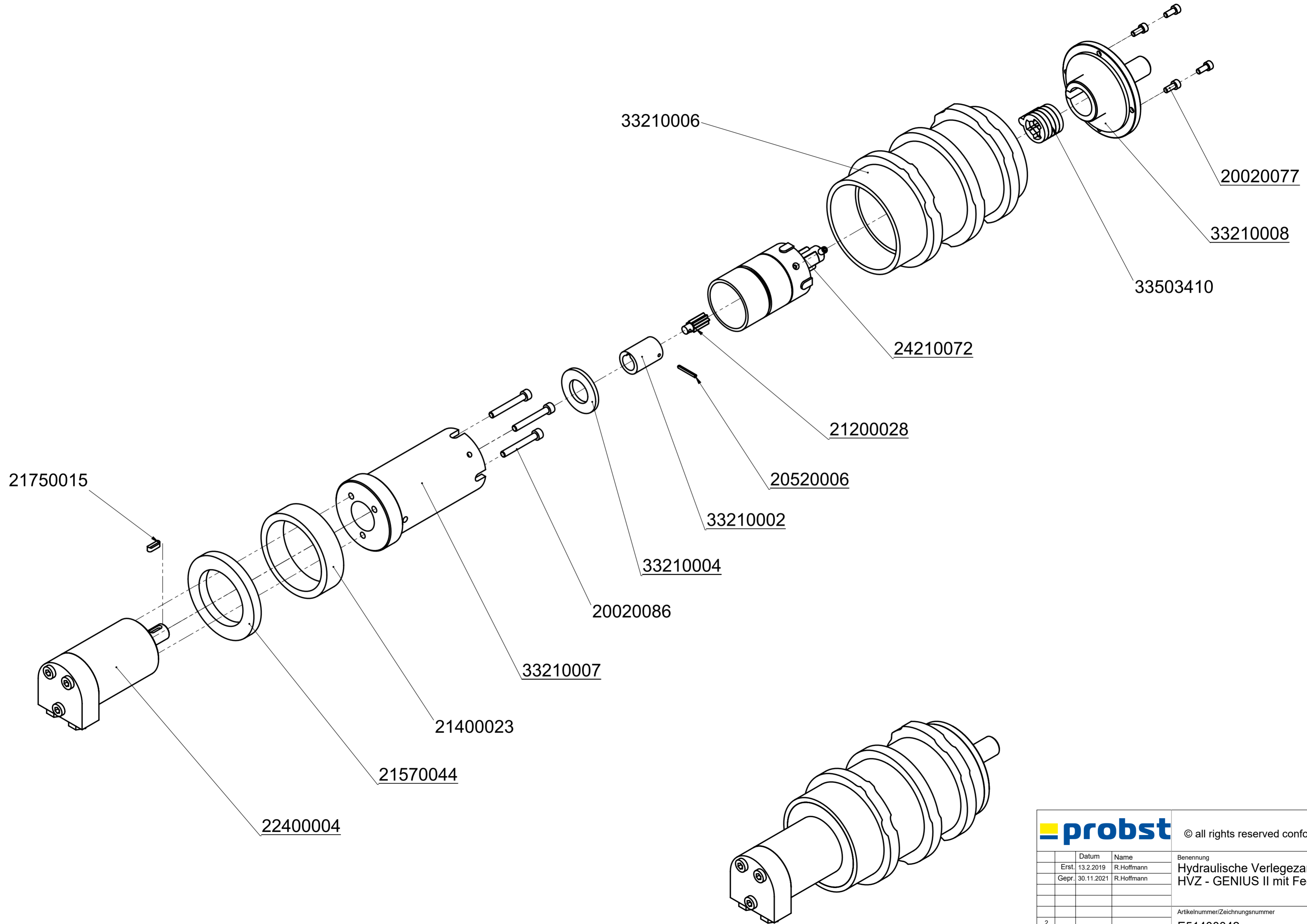
E

D

C

B

A



			© all rights reserved conform to ISO 16016	
	Datum	Name	Benennung	
	Erst. 13.2.2019	R.Hoffmann	Hydraulische Verlegezange	
	Gepr. 30.11.2021	R.Hoffmann	HVZ - GENIUS II mit Federaufhängung	
			Artikelnummer/Zeichnungsnummer	Blatt
2			E51400042	12
1				von 16
Zust.	Urspr.	Ers. f.	Ers. d.	

8 7 6 5 4 3 2 1

8

7

6

5

4

3

2

1

F

F

E

E

D

D

C

C

B

B

A

A

8

7

6

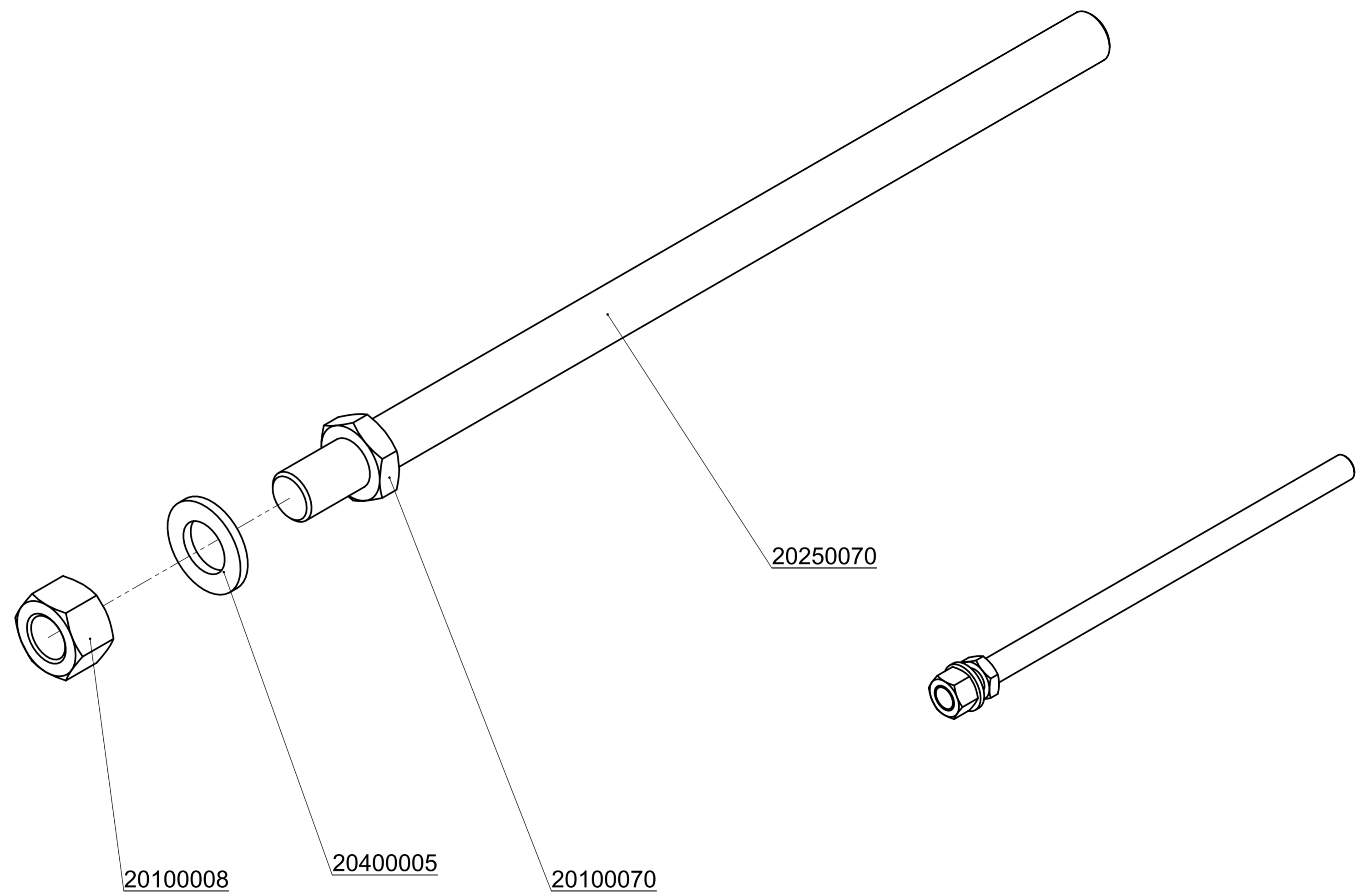
5

4

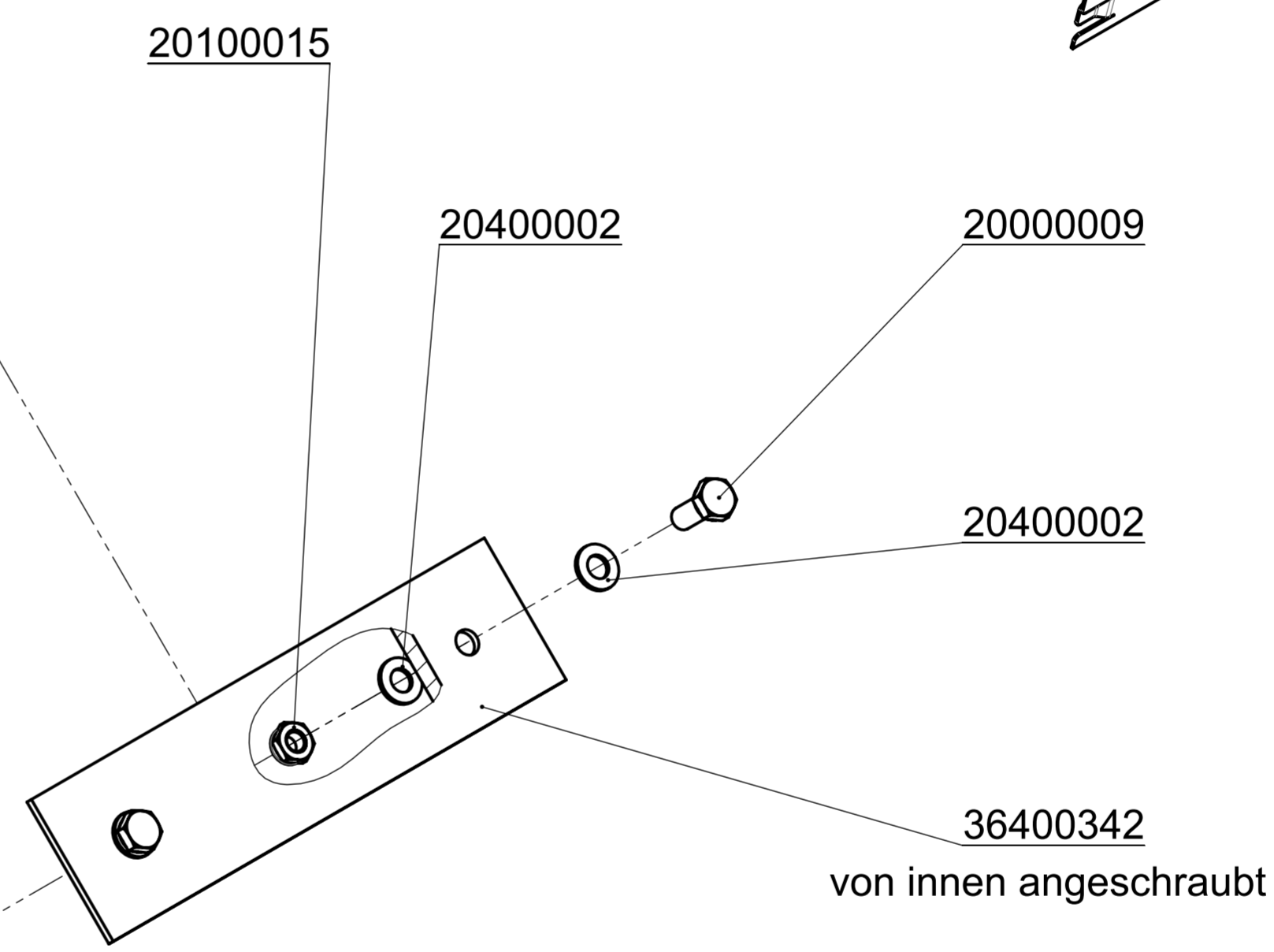
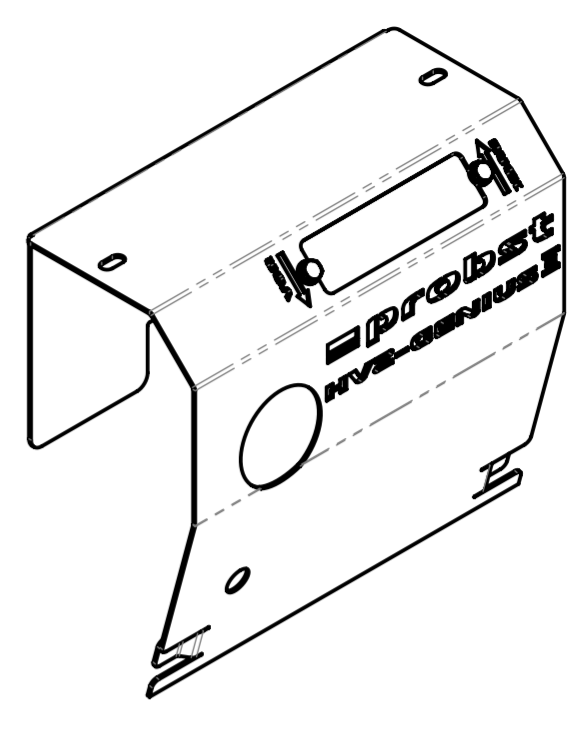
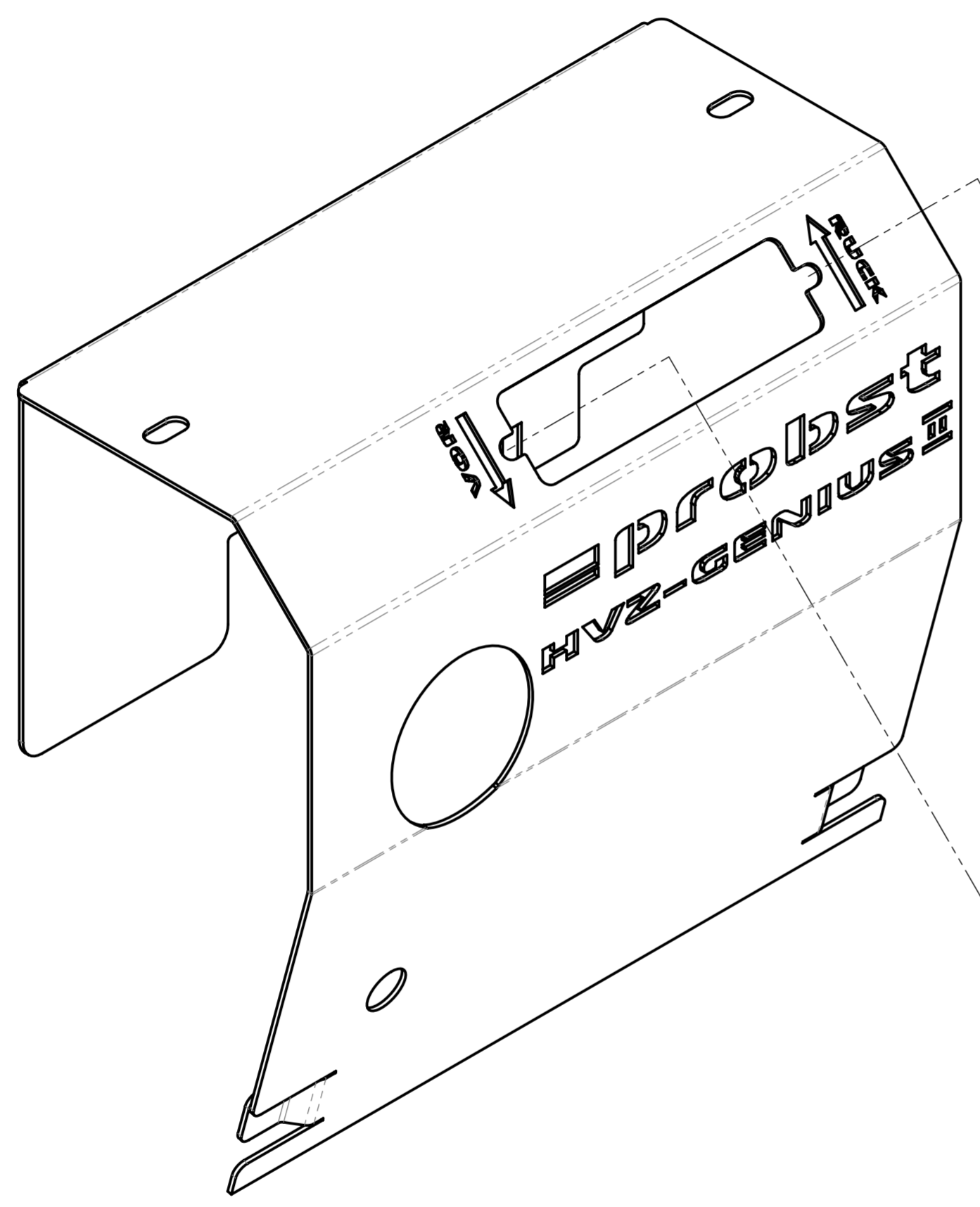
3

2

1



		© all rights reserved conform to ISO 16016	
	Datum	Name	Benennung
Erst.	13.2.2019	R.Hoffmann	Hydraulische Verlegezange HVZ - GENIUS II mit Federaufhängung
Gepr.	30.11.2021	R.Hoffmann	
			Artikelnummer/Zeichnungsnummer
2			E51400042
1			Blatt 13 von 16
Zust.	Urspr.	Ers. f.	Ers. d.



		© all rights reserved conform to ISO 16016	
	Datum	Name	Benennung
	Erst. 13.2.2019	R.Hoffmann	Hydraulische Verlegezange
	Gepr. 30.11.2021	R.Hoffmann	HVZ - GENIUS II mit Federaufhängung
			Artikelnummer/Zeichnungsnummer
2			E51400042
1			Blatt 14 von 16
Zust.	Urspr.	Ers. f.	Ers. d.

20000150

33100271

20100014

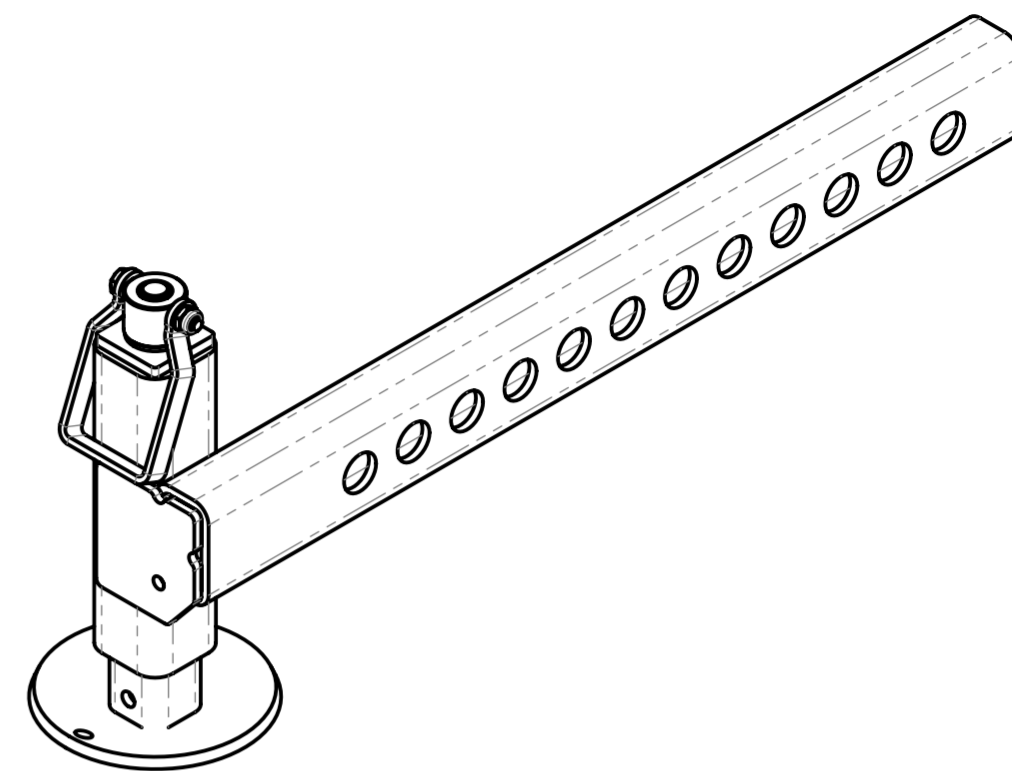
33506711

20400004

41401114

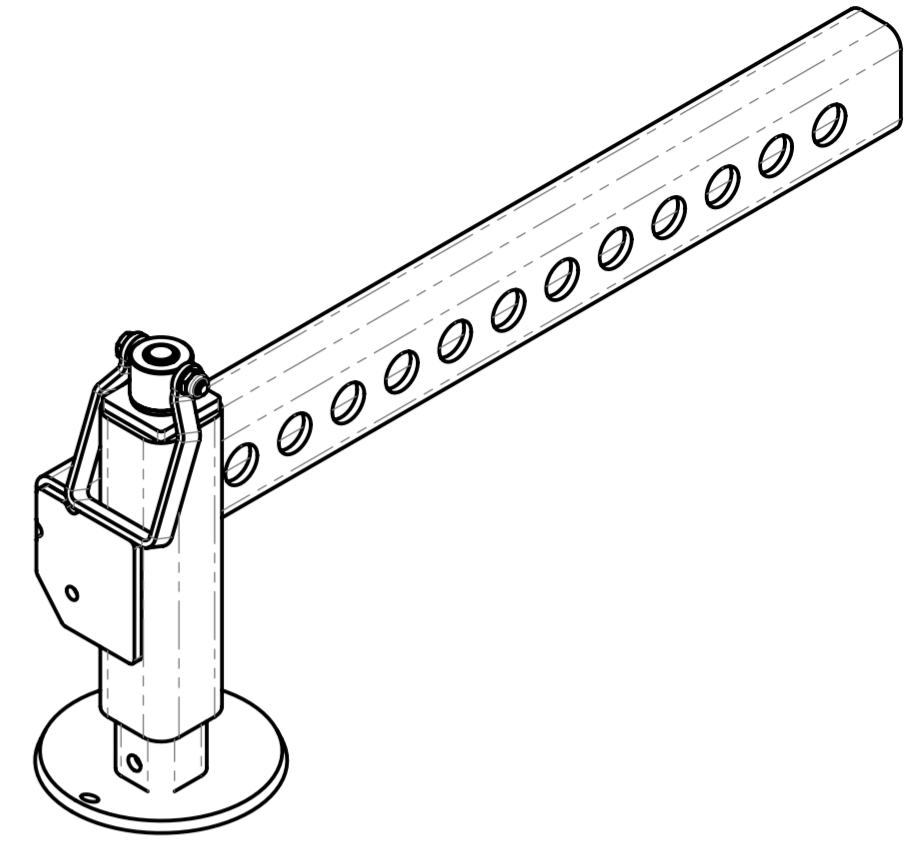
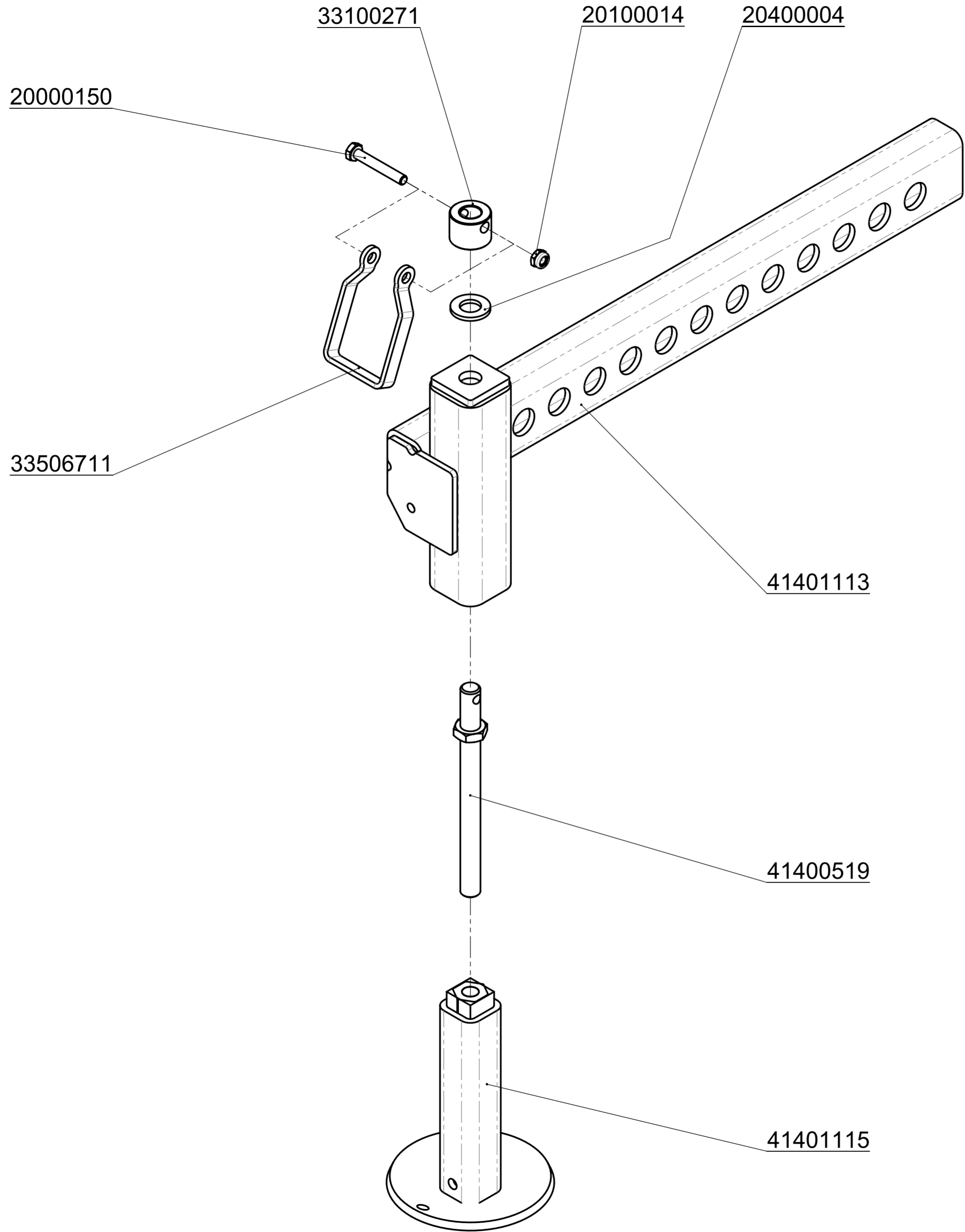
41400519

41401115

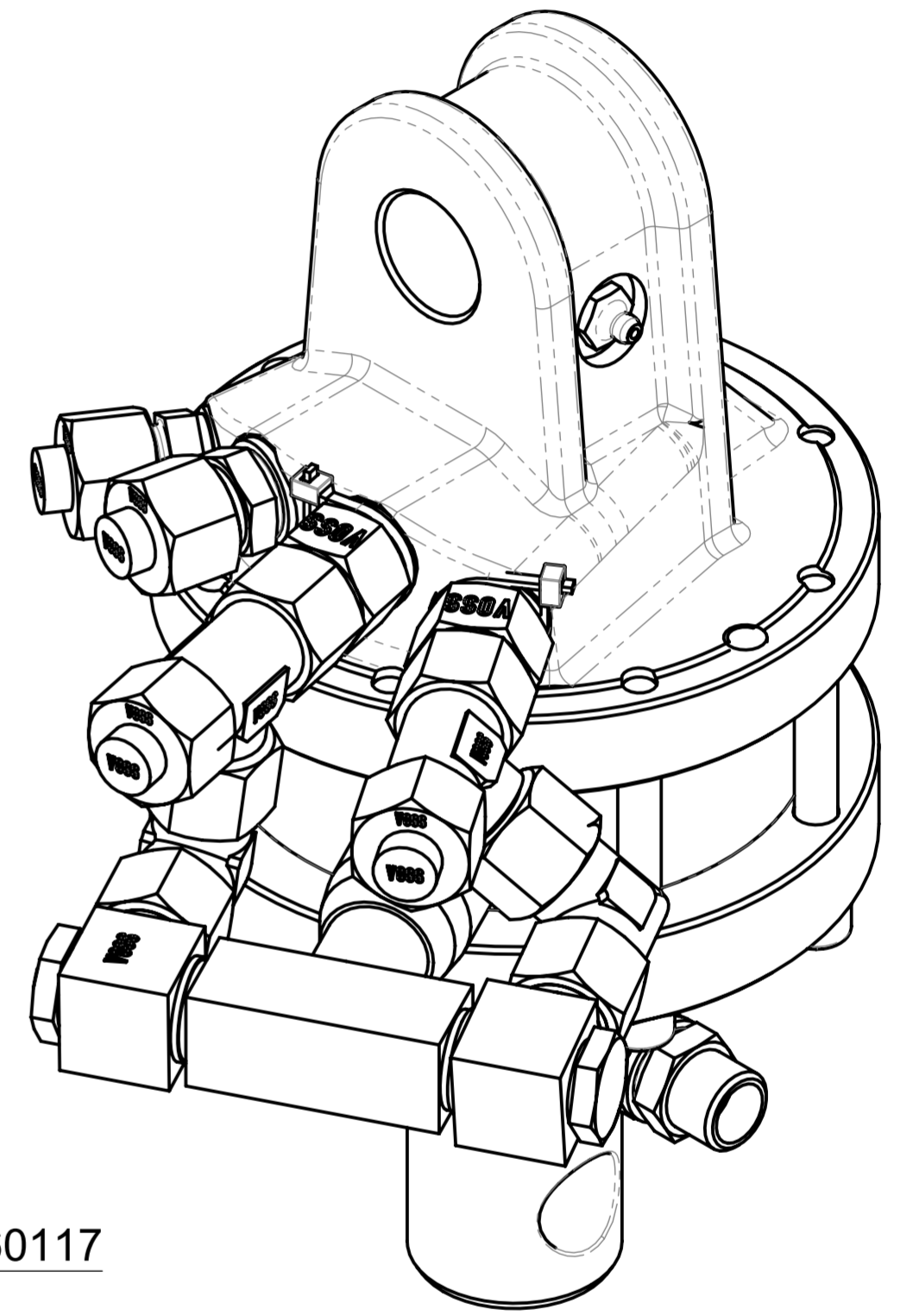
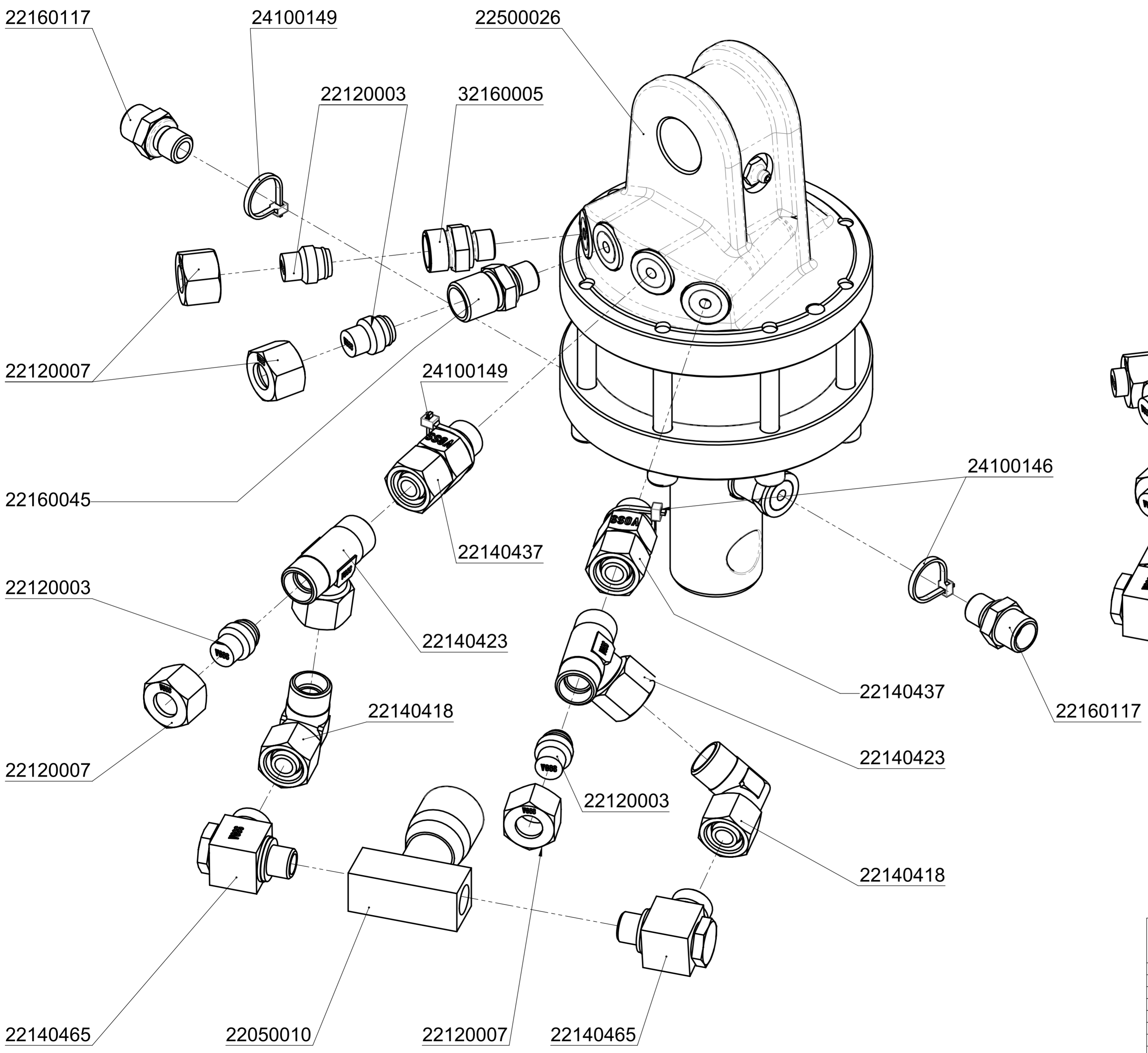


© all rights reserved conform to ISO 16016

		Datum	Name	Benennung	
	Erst.	13.2.2019	R.Hoffmann	Hydraulische Verlegezange	
	Gepr.	30.11.2021	R.Hoffmann	HVZ - GENIUS II mit Federaufhängung	
				Artikelnummer/Zeichnungsnummer	Blatt
				E51400042	15
					von 16
Zust.	Urspr.	Ers. f.		Ers. d.	



		© all rights reserved conform to ISO 16016	
	Datum	Name	Benennung
	Erst. 13.2.2019	R.Hoffmann	Hydraulische Verlegezange
	Gepr. 30.11.2021	R.Hoffmann	HVZ - GENIUS II mit Federaufhängung
2			Artikelnummer/Zeichnungsnummer
1			E51400042
			Blatt 16 von 16
Zust.	Urspr.	Ers. f.	Ers. d.



		© all rights reserved conform to ISO 16016							
		Benennung Hydraulik-Schaltplan für HVZ - Genius II							
<table border="1"> <thead> <tr> <th>Datum</th> <th>Name</th> </tr> </thead> <tbody> <tr> <td>Erst. 29.1.2019</td> <td>R.Hoffmann</td> </tr> <tr> <td>Gepr. 15.4.2019</td> <td>R.Hoffmann</td> </tr> </tbody> </table>		Datum	Name	Erst. 29.1.2019	R.Hoffmann	Gepr. 15.4.2019	R.Hoffmann	Artikelnummer/Zeichnungsnummer 41900159	
Datum	Name								
Erst. 29.1.2019	R.Hoffmann								
Gepr. 15.4.2019	R.Hoffmann								
Blatt 2 von 2		Zust. Urspr. Ers. f. Ers. d.							

29040498

min. 25 l/min
optimal 35-40 l/min
max. 80 l/min
min. 180 bar
optimal 200 bar
max. 320 bar
min. 3.5t

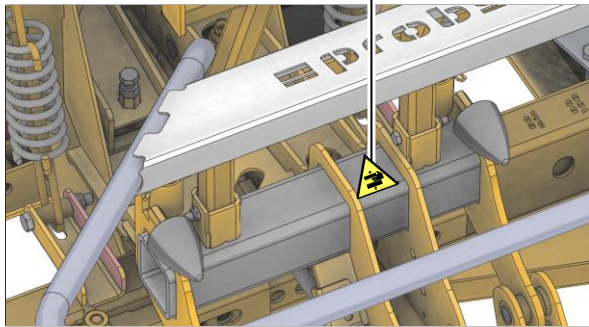
29040783



29040209
auf beiden Seiten/
on both sides



29040221
Auf beiden Seiten/
on both sides



29040665



29040220

Typenschild Beispiel / Type plate example

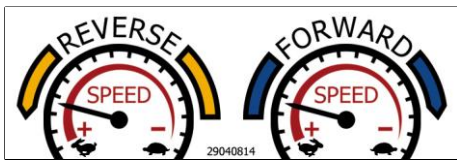
Art.-Nr.:	12345678	probst
SN:	31234567-00010-00001	
Benutzer-/Year of manufacture:	20XX	
Eigengewicht/ Dead Weight:	00.000 kg/ 00.000 lbs	Probst GmbH Grafelf-Graben-Str. 4 20356 Germany Tel. +49 7144-3309-0 www.probst-handling.com
Tragfähigkeit/ Working Load Limit:	00.000 kg/ 00.000 lbs	
Greifbereich/ Gripping Range:	0.000-0.000 mm/ 00.000in	
Eintauchtiefe/ Inside Height:	0.000 mm/ 00.000in	Made in Germany



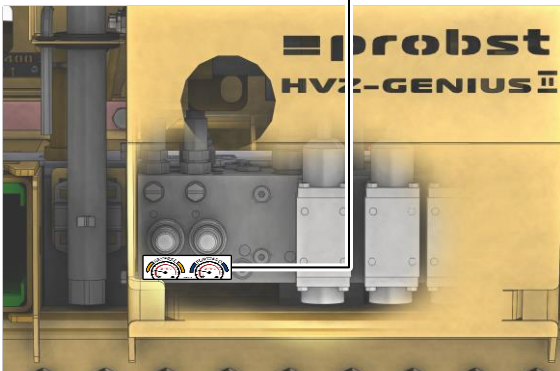
29040056



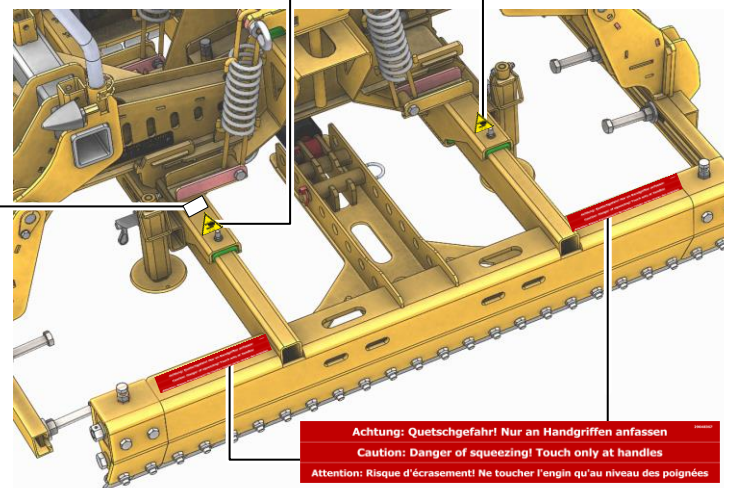
29040221



29040814



Fgst.-Nr.
chassis
number



Achtung: Quetschgefahr! Nur an Handgriffen anfassen
Caution: Danger of squeezing! Touch only at handles
Attention: Risque d'écrasement! Ne toucher l'engin qu'au niveau des poignées

29040367

DE	Bitte beachten Sie, dass das Produkt ohne vorliegende Betriebsanleitung in Landessprache nicht eingesetzt / in Betrieb gesetzt werden darf. Sollten Sie mit der Lieferung des Produkts keine Betriebsanleitung in Ihrer Landessprache erhalten haben, kontaktieren Sie uns bitte. In Länder der EU / EFTA senden wir Ihnen diese kostenlos nach. Für Länder außerhalb der EU / EFTA erstellen wir Ihnen gerne ein Angebot für eine Betriebsanleitung in Landessprache, falls die Übersetzung nicht durch den Händler/Importeur organisiert werden kann.
GB	Please note that the product may not be used / put into operation without these operating instructions in the national language. If you did not receive operating instructions in your national language with the delivery of the product, please contact us. In countries of the EU / EFTA we will send them to you free of charge. For countries outside the EU / EFTA, we will be pleased to provide you with an offer for an operating manual in the national language if the translation cannot be organised by the dealer/importer.
FR	Veillez noter que le produit ne doit pas être utilisé / mis en service sans le présent mode d'emploi dans la langue du pays. Si vous n'avez pas reçu de mode d'emploi dans votre langue lors de la livraison du produit, veuillez nous contacter. Dans les pays de l'UE / AELE, nous vous l'enverrons gratuitement. Pour les pays en dehors de l'UE / AELE, nous vous soumettons volontiers une offre pour un mode d'emploi dans la langue du pays si la traduction ne peut pas être organisée par le revendeur / l'importateur.
IT	Si prega di notare che il prodotto non può essere utilizzato/messo in funzione senza le istruzioni per l'uso nella lingua locale. Se con la consegna del prodotto non avete ricevuto le istruzioni per l'uso nella vostra lingua nazionale, contattateci. Le invieremo gratuitamente nei Paesi UE/EFTA. Per i Paesi al di fuori dell'UE/EFTA, saremo lieti di fornirvi un preventivo per le istruzioni per l'uso nella lingua locale se la traduzione non può essere organizzata dal rivenditore/importatore.
NL	Houd er rekening mee dat het product niet mag worden gebruikt / in gebruik genomen zonder bedieningshandleiding in de lokale taal. Als u bij de levering van het product geen bedieningshandleiding in uw landstaal hebt ontvangen, neem dan contact met ons op. Wij sturen u deze gratis toe in de EU/EVA-landen. Voor landen buiten de EU/EVA doen wij u graag een voorstel voor een gebruiksaanwijzing in de lokale taal als de vertaling niet kan worden geregeld door de dealer/importeur.
ES	Tenga en cuenta que el producto no puede utilizarse / ponerse en funcionamiento sin instrucciones de uso en el idioma local. Si no ha recibido las instrucciones de funcionamiento en su idioma nacional con la entrega del producto, póngase en contacto con nosotros. Se las enviaremos gratuitamente en los países de la UE / AELC. Para los países fuera de la UE / AELC, estaremos encantados de proporcionarle un presupuesto para las instrucciones de funcionamiento en el idioma local si la traducción no puede ser organizada por el distribuidor / importador.
PL	Należy pamiętać, że produkt nie może być używany / uruchamiany bez instrukcji obsługi w lokalnym języku. Jeśli wraz z produktem nie dostarczono instrukcji obsługi w języku danego kraju, prosimy o kontakt. Wyślemy ją bezpłatnie w krajach UE/EFTA. W przypadku krajów spoza UE / EFTA z przyjemnością przedstawimy wycenę instrukcji obsługi w języku lokalnym, jeśli sprzedawca / importer nie może zorganizować tłumaczenia.
BG	Моля, обърнете внимание, че продуктът не може да се използва/въвежда в експлоатация без инструкции за експлоатация на местния език. Ако с доставката на продукта не сте получили инструкции за експлоатация на вашия национален език, моля, свържете се с нас. Ние ще ви ги изпратим безплатно в страните от ЕС/ЕАСТ. За страните извън ЕС/ЕАСТ с удоволствие ще Ви предоставим оферта за инструкции за експлоатация на местния език, ако преводът не може да бъде организиран от търговеца/вносителя.
DK	Vær opmærksom på, at produktet ikke må anvendes / tages i brug uden en betjeningsvejledning på det lokale sprog. Hvis du ikke har modtaget en betjeningsvejledning på dit nationale sprog ved levering af produktet, bedes du kontakte os. Vi sender den gratis til dig i EU/EFTA-lande. I lande uden for EU/EFTA giver vi gerne et tilbud på en brugsanvisning på det lokale sprog, hvis oversættelsen ikke kan organiseres af forhandleren/importøren.
ET	Pange tähele, et toodet ei tohi kasutada / kasutusele võtta ilma kohaliku keele koostatud kasutusjuhendita. Kui te ei ole toote tarnimisel saanud kasutusjuhendit teie riigikeeles, võtke meiega ühendust. Me saadame need teile tasuta ELI/EFTA riikides. Väljaspool ELI/EFTA riike esitame teile hea meelega pakkumise kohalikus keeles kasutusjuhendi saamiseks, kui edasimüüja/importija ei saa tõlkimist korraldada.
FI	Huomaa, että tuotetta ei saa käyttää / ottaa käyttöön ilman paikalliskielisiä käyttöohjeita. Jos et ole saanut käyttöohjeita kansallisella kielelläsi tuotteen toimituksen yhteydessä, ota meihin yhteyttä. Lähetämme ne sinulle maksutta EU- / EFTA-maissa. EU:n / EFTA:n ulkopuolisissa maissa annamme mielellämme tarjouksen käyttöohjeista paikallisella kielellä, jos jälleenmyyjä / maahantuojia ei voi järjestää käännöstä.
GR	Λάβετε υπόψη ότι το προϊόν δεν επιτρέπεται να χρησιμοποιηθεί/να τεθεί σε λειτουργία χωρίς οδηγίες λειτουργίας στην τοπική γλώσσα. Εάν δεν έχετε λάβει οδηγίες λειτουργίας στην εθνική σας γλώσσα με την παράδοση του προϊόντος, παρακαλούμε επικοινωνήστε μαζί μας. Θα σας τις στείλουμε δωρεάν στις χώρες της ΕΕ / ΕΖΕΣ. Για χώρες εκτός ΕΕ / ΕΖΕΣ, θα χαρούμε να σας παραχούμε προσφορά για οδηγίες λειτουργίας στην τοπική γλώσσα, εάν η μετάφραση δεν μπορεί να οργανωθεί από τον αντιπρόσωπο / εισαγωγέα.
IS	Vinsamlega athugið að ekki má nota/taka í notkun vöruna nema notkunarleiðbeiningar séu á heimatungumáli. Ef þú fékkst ekki notkunarhandbók á þínu tungumáli þegar varan var afhent, vinsamlegast hafðu samband við okkur. Við munum senda þér þetta ókeypis til ESB / EFTA landa. Fyrir lönd utan ESB / EFTA munum við gjarnan veita þér tilboð um notkunarhandbók á heimatungumáli ef söluáðili/innflytjandi getur ekki skipulagt þýðinguna.
HR	Imajte na umu da se proizvod ne smije koristiti/pustiti u rad bez uputa za uporabu na lokalnom jeziku. Ako niste primili priručnik za uporabu na vašem lokalnom jeziku kada je proizvod isporučen, kontaktirajte nas. Poslat ćemo vam ih besplatno u zemlje EU / EFTA. Za zemlje izvan EU / EFTA, rado ćemo vam pružiti ponudu za priručnik za uporabu na lokalnom jeziku ako prijedlog ne može organizirati trgovac/uvoznik.
LV	Lūdzu, ņemiet vērā, ka izstrādājumu nedrīkst lietot/nodot ekspluatācijā bez lietošanas instrukcijas vietējā valodā. Ja līdz ar izstrādājuma piegādi neesat saņēmis lietošanas instrukciju valsts valodā, lūdzu, sazinieties ar mums. ES/EFTA valstīs mēs jums tās nosūtīsim bez maksas. Valstīs ārpus ES/EFTA valstīm, ja tulkojumu nevarēs nodrošināt tirgotājs/importētājs, mēs labprāt sniegsim jums ekspluatācijas instrukciju vietējā valodā.
LT	Atkreipkite dėmesį, kad gaminio negalima naudoti ir (arba) pradėti eksploatuoti be naudojimo instrukcijos vietine kalba. Jei kartu su gaminiu pristatymu negavote naudojimo instrukcijos savo šalies kalba, susisiekite su mumis. ES / ELPA šalyse jas išsiųsime nemokamai. ES / ELPA nepriklausančiose šalyse mes mielai pateiksime jums eksploataavimo instrukcijų vietine kalba pasiūlymą, jei pardavėjas / importuotojas negalės išversti instrukcijų į vietinę kalbą.
NO	Vær oppmerksom på at produktet ikke må brukes/tas i bruk uten en bruksanvisning på det lokale språket. Hvis du ikke har mottatt en bruksanvisning på ditt eget språk ved levering av produktet, ber vi deg ta kontakt med oss. Vi sender deg bruksanvisningen kostnadsfritt i EU/EFTA-land. For land utenfor EU/EFTA gir vi deg gjerne et tilbud på en bruksanvisning på det lokale språket hvis oversettelsen ikke kan ordnes av forhandleren/importøren.
PT	Tenha em atenção que o produto não pode ser utilizado/colocado em funcionamento sem um manual de instruções na língua local. Se não tiver recebido o manual de instruções na sua língua nacional com a entrega do produto, contacte-nos. O envio é gratuito nos países da UE / EFTA. Para os países fora da UE / EFTA, teremos todo o gosto em fornecer-lhe um orçamento para o manual de instruções na língua local, se a tradução não puder ser organizada pelo revendedor / importador.
RO	Vă rugăm să rețineți că produsul nu poate fi utilizat / pus în funcțiune fără instrucțiuni de utilizare în limba locală. Dacă nu ați primit instrucțiuni de utilizare în limba dvs. națională odată cu livrarea produsului, vă rugăm să ne contactați. Vi le vom trimite gratuit în țările UE / AELS. Pentru țările din afara UE / AELS, vom fi bucuroși să vă furnizăm o ofertă pentru instrucțiuni de utilizare în limba locală, dacă traducerea nu poate fi organizată de către dealer / importator.
SE	Observera att produkten inte får användas / tas i drift utan bruksanvisning på det lokala språket. Om du inte har fått en bruksanvisning på ditt språk i samband med leveransen av produkten, vänligen kontakta oss. Vi skickar dem kostnadsfritt till dig i EU / EFTA-länder. För länder utanför EU / EFTA ger vi dig gärna en offert på bruksanvisningar på det lokala språket om översättningen inte kan organiseras av återförsäljaren / importören.
SK	Upozorňujeme, že výrobok sa nesmie používať/uvádzať do prevádzky bez návodu na obsluhu v miestnom jazyku. Ak ste spolu s výrobkom nedostali návod na obsluhu vo vašom národnom jazyku, kontaktujte nás. V krajinách EÚ/EZVO vám ich zašleme bezplatne. V krajinách mimo EÚ/EZVO vám radi poskytneme cenovú ponuku na návod na obsluhu v miestnom jazyku, ak preklad nemôže zabezpečiť predajca/dovozca.
SL	Upoštevajte, da izdelka ne smete uporabljati brez navodil za uporabo v lokalnem jeziku. Če z dostavo izdelka niste prejeli navodil za uporabo v nacionalnem jeziku, se obrnite na nas. V državah EU/EFTA vam jih bomo poslali brezplačno. Za države zunaj EU/EFTA vam bomo z veseljem pripravili ponudbo za navodila za uporabo v lokalnem jeziku, če prevoda ne more zagotoviti prodajalec/uvoznik.
CZ	Upozorňujeme, že výrobek nesmí být používán / uveden do provozu bez návodu k obsluze v místním jazyce. Pokud jste spolu s výrobkem neobdrželi návod k obsluze ve svém národním jazyce, kontaktujte nás. V zemích EU/EFTA vám je zašleme zdarma. V zemích mimo EU/EFTA vám rádi poskytneme nabídku návodu k obsluze v místním jazyce, pokud překlad nemůže zajistit prodejce/dovozce.
HU	Felhívjuk figyelmét, hogy a termék nem használható/helyezhető üzembe a helyi nyelven kiadott használati utasítás nélkül. Ha a termék szállításával együtt nem kapta meg a nemzeti nyelven készült használati utasítást, kérjük, lépjen kapcsolatba velünk. Az EU/EFTA-országokban ingyenesen elküldjük Önnek. Az EU / EFTA-n kívüli országok esetében szívesen adunk Önnek árajánlatot a helyi nyelvű kezelési útmutatóra, ha a fordítást a kereskedő / importőr nem tudja megszervezni.