

**EC-60**



DE | Betriebsanleitung

## Inhalt

<b>1</b>	<b>EG-Konformitätserklärung .....</b>	<b>3</b>
<b>2</b>	<b>Sicherheit .....</b>	<b>4</b>
2.1	Sicherheitshinweise.....	4
2.2	Sicherheitskennzeichnung .....	4
2.3	Definition Fachpersonal/ Sachkundiger .....	5
2.4	Persönliche Sicherheitsmaßnahmen .....	5
2.5	Schutzausrüstung.....	5
2.6	Unfallschutz .....	5
2.7	Sicherheit im Betrieb .....	6
2.8	Funktions- und Sichtprüfung .....	6
2.8.1	Mechanik.....	6
2.8.2	Eigenmächtige Umbauten.....	6
<b>3</b>	<b>Allgemeines .....</b>	<b>7</b>
3.1	Bestimmungsgemäßer Einsatz .....	7
3.2	Übersicht und Aufbau.....	8
3.3	Technische Daten .....	8
<b>4</b>	<b>Installation.....</b>	<b>9</b>
4.1	Transport .....	9
4.2	Aufbau .....	9
4.3	Wasseranschluss .....	10
<b>5</b>	<b>Bedienung .....</b>	<b>11</b>
5.1	Allgemein.....	11
5.2	Arbeiten mit Lanze/Hochdruck- und Niederdruckdüse .....	12
5.2.1	Zumischen von Reinigungsmitteln .....	13
5.2.2	Zubehör: Sanstrahl Kit SSK.....	13
<b>6</b>	<b>Wartung und Pflege.....</b>	<b>14</b>
6.1	Wartung.....	14
6.1.1	Mechanik.....	14
6.2	Störungsbeseitigung.....	17
6.3	Reparaturen .....	18
6.4	Prüfungspflicht.....	18
6.5	Hinweis zum Typenschild.....	19
6.6	Hinweis zur Vermietung/Verleihung von PROBST-Geräten .....	19
<b>7</b>	<b>Entsorgung / Recycling von Geräten und Maschinen .....</b>	<b>19</b>

Änderungen gegenüber den Angaben und Abbildungen in der Betriebsanleitung sind vorbehalten.

## 1 EG-Konformitätserklärung

Bezeichnung: EASYCLEAN EC-60 Pflasterreinigungsgerät  
Typ: EC-60  
Artikel-Nr.: 51700004



Hersteller: Probst GmbH  
Gottlieb-Daimler-Straße 6  
71729 Erdmannhausen, Germany  
info@probst-handling.de  
www.probst-handling.com

Die vorstehend bezeichnete Maschine entspricht den einschlägigen Vorgaben nachfolgender EU-Richtlinien:

### **2006/42/EG (Maschinenrichtlinie)**

Folgende Normen und technische Spezifikationen wurden herangezogen:

#### **DIN EN ISO 12100**

Sicherheit von Maschinen - Allgemeine Gestaltungsleitsätze - Risikobeurteilung und Risikominderung

#### **DIN EN ISO 13857**

Sicherheit von Maschinen - Sicherheitsabstände gegen das Erreichen von Gefährdungsbereichen mit den oberen und unteren Gliedmaßen

#### **DIN EN 1829-1**

Hochdruckreiniger – Hochdruckwasserstrahlmaschinen – Sicherheitstechnische Anforderungen.

#### **Dokumentationsbevollmächtigter:**

Name: Jean Holderied  
Anschrift: Probst GmbH; Gottlieb-Daimler-Straße 6; 71729 Erdmannhausen, Germany

Unterschrift, Angaben zum Unterzeichner:



Erdmannhausen, 25.05.2023.....  
(Eric Wilhelm, Geschäftsführer)

## 2 Sicherheit

### 2.1 Sicherheitshinweise



#### Lebensgefahr!

Bezeichnet eine Gefahr. Wenn sie nicht gemieden wird, sind Tod und schwerste Verletzungen die Folge.



#### Gefährliche Situation!

Bezeichnet eine gefährliche Situation. Wenn sie nicht gemieden wird, können Verletzungen oder Sachschäden die Folge sein.









#### Verbot!


Bezeichnet ein Verbot. Wenn es nicht eingehalten wird, sind Tod und schwerste Verletzungen, oder Sachschäden die Folge.



Wichtige Informationen oder nützliche Tipps zum Gebrauch.

### 2.2 Sicherheitskennzeichnung

WARNZEICHEN			
Symbol	Bedeutung	Bestell-Nr.:	Größe:
	Verletzungsgefahr durch rotierende Teile	29040297	50 mm
	Gerät nur bei geöffnetem Haupthahn betreiben!	29040301	20x90 mm
GEBOTSZEICHEN			
Symbol	Bedeutung	Bestell-Nr.:	Größe:
	Gehör- und Augenschutz tragen	29040547	50 mm
	Jeder Bediener muss die Bedienungsanleitung für das Gerät mit den Sicherheitsvorschriften gelesen und verstanden haben.	2904665 2904666 29041049	30mm 50 mm 80 mm
	Filtersieb einmal monatlich mit Wasserstrahl ausspülen ggf. ausklopfen.	29040699	45 mm
	Haupthahn öffnen/schließen.	29040299	20x86 mm

	Querspülung öffnen/schließen.	29040300	20x86 mm
<p>Mindest Wasserdruck 0,3 bar, da sonst keine Funktion des Motors! Minimum water pressure 0,3 bar, otherwise no function of the engine! Pression d'eau au minimum 0,3 bar, sinon pas de fonction du moteur!</p>	Mindest-Wasserdruck 0,3 bar	29040395	180x20
<p>Bei Temperaturen um den Gefrierpunkt unbedingt die Pumpe und alle Wasserleitungen komplett entleeren. Bei allen Wartungsarbeiten, bei denen das Gerät geneigt werden muss, darf der Neigungswinkel &gt;30° nicht überschreiten!</p> <p>Empty the pump and all water pipelines at temperatures around the freezing point completely. With all maintenance work, with which the device must be tip, the angle of inclination may not exceed &gt;30°.</p> <p>Lorsque les températures sont proches de zéro, il faut impérativement vider complètement la pompe et tous les tuyaux. Dans le cas de manipulations spéciales, où l'appareil doit être incliné, ne pas dépasser un angle d'inclinaison de 30° maximum!</p> <p>In caso di temperature a livello del punto di congelamento svuotare assolutamente la pompa e tutte le altre condotte d'acqua. Durante tutti gli interventi di manutenzione che richiedano l'inclinazione dell'apparecchio, tale inclinazione non deve essere superiore a 30°!</p>	Bei Temperaturen um den Gefrierpunkt unbedingt die Pumpe und alle Wasserleitungen komplett entleeren.	29040565	125x75 mm
	Bei allen Wartungsarbeiten, bei denen das Gerät geneigt werden muss, darf der Neigungswinkel >30° nicht überschreiten!		

## 2.3 Definition Fachpersonal/ Sachkundiger

Installations-, Wartungs- und Reparaturarbeiten an diesem Gerät dürfen nur von Fachpersonal oder Sachkundigen durchgeführt werden!

Fachpersonal oder Sachkundige müssen für die folgenden Bereiche, soweit es für dieses Gerät zutrifft, die notwendigen beruflichen Kenntnisse besitzen:

- für Mechanik
- für Hydraulik
- für Pneumatik
- für Elektrik

## 2.4 Persönliche Sicherheitsmaßnahmen



- Jeder Bediener muss die Bedienungsanleitung für das Gerät mit den Sicherheitsvorschriften gelesen und verstanden haben.
- Das Gerät und alle übergeordneten Geräte in/an die das Gerät eingebaut ist, dürfen nur von dafür beauftragten und qualifizierten Personen betrieben werden.



- Es dürfen **nur Geräte mit Handgriffen manuell** geführt werden.  
**Ansonsten besteht Verletzungsgefahr der Hände!**

## 2.5 Schutzausrüstung

Die Schutzausrüstung besteht gemäß den sicherheitstechnischen Anforderungen aus:

- Schutzkleidung
- Schutzhandschuhe
- Sicherheitsschuhe
- Gehörschutz
- Augenschutz

## 2.6 Unfallschutz



- Arbeitsbereich für unbefugte Personen, insbesondere Kinder, weiträumig absichern.
- **Vorsicht bei Gewitter – Gefahr durch Blitzschlag!**  
Je nach Intensität des Gewitters gegebenenfalls die Arbeit mit dem Geräte einstellen.



- Arbeitsbereich ausreichend beleuchten.
- **Vorsicht bei nassen, angefrorenen, vereisten und verschmutzten Baustoffen!**  
**Es besteht die Gefahr des Herausrutschens des Greifgutes. → UNFALLGEFAHR!**

## 2.7 Sicherheit im Betrieb

- Das Gerät darf nicht in geschlossenen Räumen betrieben werden (Vergiftungsgefahr durch Abgase).
- Das Betanken des Gerätes darf nur erfolgen, wenn der Motor soweit abgekühlt ist, dass keine Brand und Explosionsgefahr besteht.
- Wartungsarbeiten dürfen nur bei **stillgelegtem** Gerät erfolgen, d.h. der Rotationsarm darf sich nicht mehr bewegen (nach dem Ausschalten mindestens **eine Minute** warten!) und die Auspuffanlage muss soweit abgekühlt sein, dass keine Verbrennungsgefahr besteht.
- Abgenutzte Bürsten müssen ausgetauscht werden.

## 2.8 Funktions- und Sichtprüfung

### 2.8.1 Mechanik



- Das Gerät muss vor jedem Arbeitseinsatz auf Funktion und Zustand geprüft werden.
- Wartung, Schmierung und Störungsbeseitigung dürfen nur bei stillgelegtem Gerät erfolgen!



- Bei Mängeln, die die Sicherheit betreffen, darf das Gerät erst nach einer kompletten Mängelbeseitigung wieder eingesetzt werden.
- Bei jeglichen Rissen, Spalten oder beschädigten Teilen an irgendwelchen Teilen des Gerätes, muss **sofort** jegliche Nutzung des Gerätes gestoppt werden.



- Die Betriebsanleitung für das Gerät muss am Einsatzort jederzeit einsehbar sein.
- Das am Gerät angebrachte Typenschild darf nicht entfernt werden.
- Unlesbare Hinweisschilder (wie Verbots- und Warnzeichen) sind auszutauschen.

### 2.8.2 Eigenmächtige Umbauten



Eigenmächtige Umbauten am Gerät oder der Einsatz von eventuell selbstgebauten Zusatzvorrichtungen gefährden Leib und Leben und sind deshalb grundsätzlich verboten!

### 3 Allgemeines

#### 3.1 Bestimmungsgemäßer Einsatz

Das Gerät dient ausschließlich zum Reinigen von ebenen Platten und Pflasterflächen. Das Gerät ist nicht selbst ansaugend, d.h. das Gerät muss mit sauberem, blasenfreiem Leitungswasser versorgt werden.

Es ist darauf zu achten, dass der Reinigungsbereich durch die Schutzhaube und die daran angebrachten Bürsten abgedichtet ist.

Die zu reinigende Oberfläche, muss in der Lage sein, der Druckbeaufschlagung durch den Wasserstrahl schadensfrei standzuhalten.



Die Bedienung des Gerätes ist nur für Personen erlaubt, die das 18. Lebensjahr vollendet haben.

Die Benutzung des Gerätes für Personen über 16 Jahre ist erlaubt, solange dies zur Erreichung ihres Ausbildungszieles erforderlich ist und ihr Schutz durch einen Aufsichtsführenden gewährleistet ist → siehe hierzu BGV D15 „Arbeiten mit Flüssigkeitsstrahlern“.



- Das Gerät darf nur für den in der Bedienungsanleitung beschriebenen bestimmungsgemäßen Einsatz, unter Einhaltung der gültigen Sicherheitsvorschriften und unter Einhaltung der dementsprechenden gesetzlichen Bestimmungen und den der Konformitätserklärung verwendet werden.
- Jeder anderweitige Einsatz gilt als nicht bestimmungsgemäß und ist **verboten!**
- Die am Einsatzort gültigen gesetzlichen Sicherheits- und Unfallvorschriften müssen zusätzlich eingehalten werden.

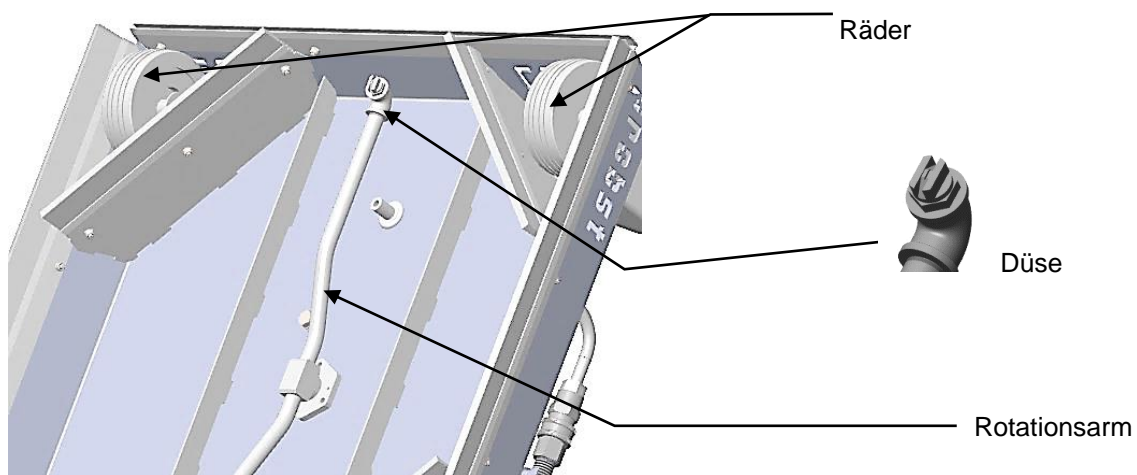
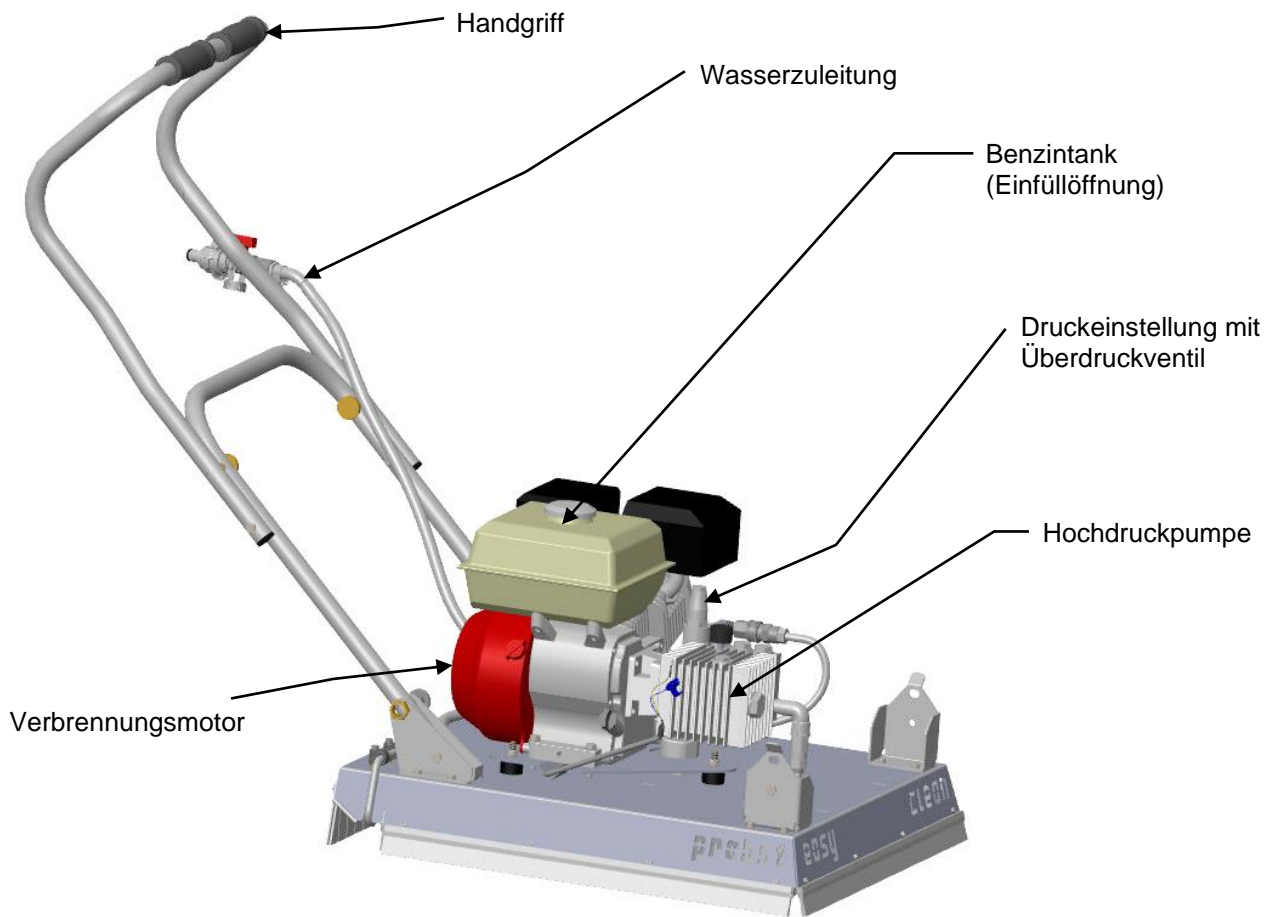


Der Anwender **muss** sich vor jedem Einsatz vergewissern, dass:

- das Gerät für den vorgesehenen Einsatz geeignet ist
- sich im ordnungsgemäßen Zustand befindet
- die zu hebenden Lasten für das Heben geeignet sind

In Zweifelsfällen setzen Sie sich vor der Inbetriebnahme mit dem Hersteller in Verbindung.

### 3.2 Übersicht und Aufbau



### 3.3 Technische Daten

Die genauen technischen Daten (wie z.B. Tragfähigkeit, Eigengewicht, etc.) sind dem Typenschild zu entnehmen.



## 4 Installation

### 4.1 Transport

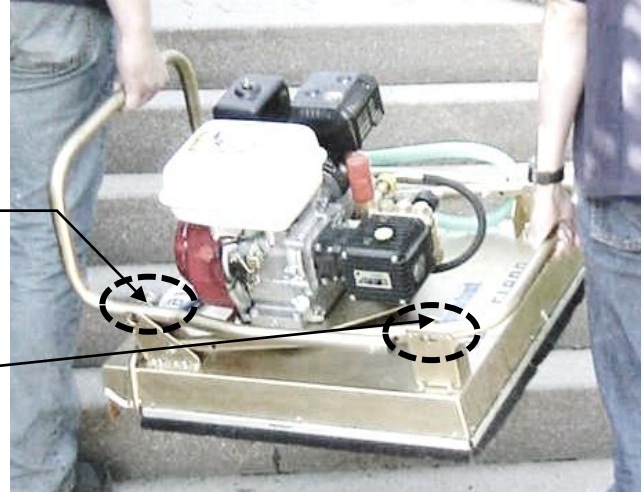
**Gerät nur an den Handgriffen tragen! →**

Hierbei ist zu beachten, dass die Federriegel an allen 4 Positionen eingerastet sind und der Bügel sicher in der Transportposition verankert ist.



Federriegel

Federriegel



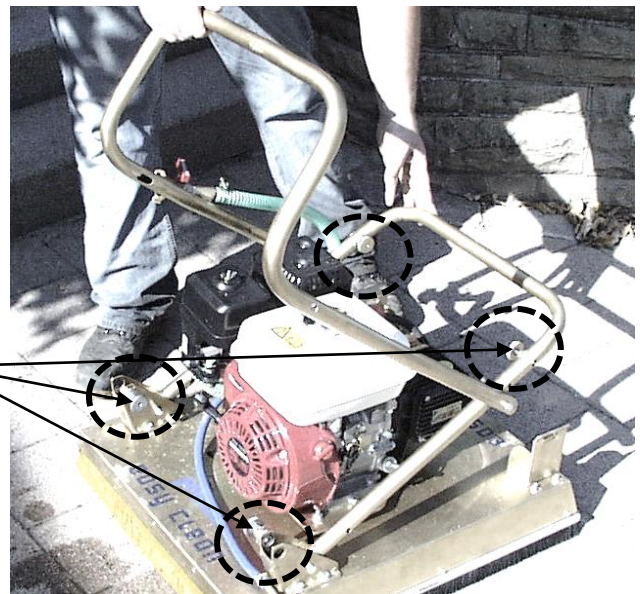
### 4.2 Aufbau

Zum Aufbau des Gerätes die vier Federriegel herausziehen und verdrehen, den Handgriff aufrichten und in der Endposition wieder arretieren (zurückdrehen und einrasten lassen).



Federriegel

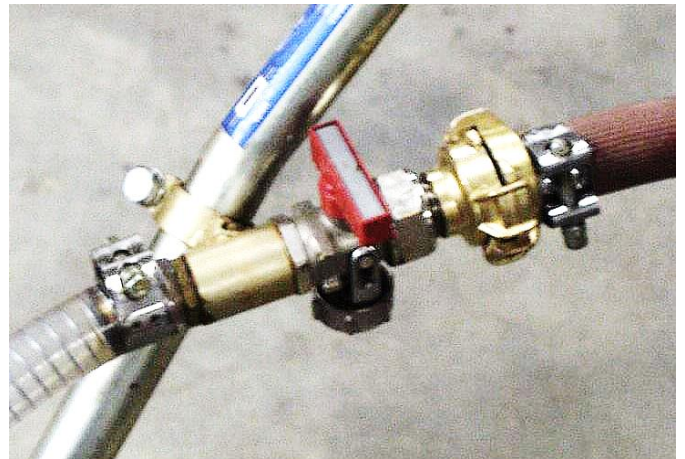
**Es ist darauf zu achten, dass durch den Aufbau des Handgriffes weder Gliedmaßen (Finger) noch der Wasserschlauch gequetscht werden.**



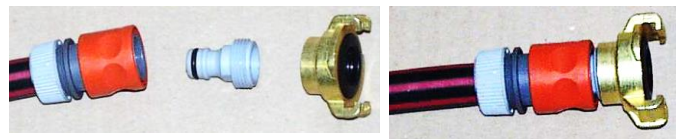
### 4.3 Wasseranschluss

Wasserschlauch mit dem  $\frac{3}{4}$ "-Anschluss am Handgriff des EC-60.\* verbinden.

Es ist darauf zu achten, dass sich der Kugelhahn in geschlossener Stellung befindet. →



\* Ist nur ein  $\frac{1}{2}$ "-Anschluss (mit Stecksystem) vorhanden, so muss ein Adapterstück verwendet werden. →



## 5 Bedienung

### 5.1 Allgemein



Die Pumpe darf nicht im Trockenlauf (ohne Wasserzufuhr) betrieben werden!

Die Pumpe darf max. 5 Minuten mit Lanze/Strahldüse im Dauerlauf betrieben werden, ohne Wasseraustritt.

Um Schäden am Gerät (EC-60) zu vermeiden, darf die Wasserzulauftemperatur 40° C nicht überschreiten.

Das Zuführwasser aus dem Leitungssystem muss mit 300-400 µ gefiltert werden. Dabei darf der Wasserdruck max. 10 bar betragen. Mindest-Wasserdruck 0,3 bar (bei Volumenstrom von 20 l/min), da sonst keine Funktion des Motors.

Wird Zuführwasser aus einem Brunnen, oder einem offenen Gewässer entnommen, muss es mit 100-200µ gefiltert werden.



Mit dem Gerät nicht über unebenes Gelände/überstehende Gegenstände fahren!

Rotationsarm/Düsen können beschädigt/verstellt werden!

Generell ist es verboten unter rotierende Teile zugreifen – Verletzungsgefahr!

1. Gerätebügel ausklappen.
2. Haupthahn aufdrehen (Bild 1A/Bild 1)

(Siehe Inbetriebnahme)



**Wichtig:** unbedingt zuerst Wasserzufuhr (Hauptahn) öffnen bevor der Motor gestartet wird! (Bild 1a/Bild 1) →

Querspülung (Bild 4) beim Startvorgang **immer** schließen.



Bild 1A



Hauptahn

Bild 1

Bei Startschwierigkeiten des Motors (oft bei kaltem Wetter) Druckeinstellventil (↶) herausdrehen (gegen Uhrzeigersinn). Sobald der Motor auf Betriebstemperatur ist, das Druckeinstellventil (↶) wieder hineindrehe (im Uhrzeigersinn). (Bild 1B) →



Bild 1B



3. Motor starten
- Starthebel auf ON stellen (Bild 2)
  - Kraftstoffhahn öffnen (Bild 3)
  - Choke aktivieren (Bild 3)



Bild 2

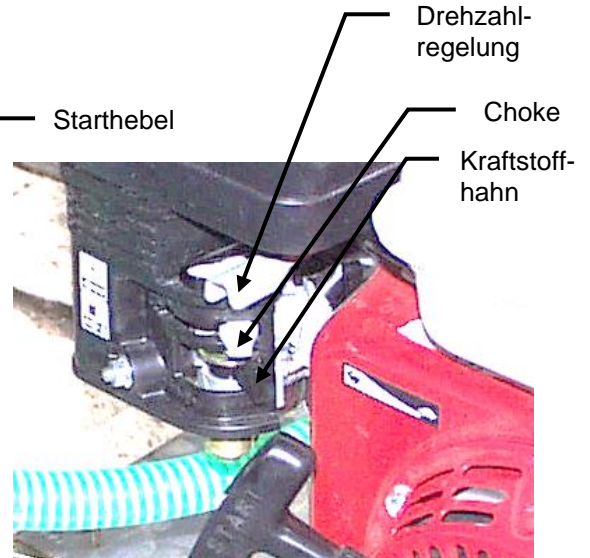


Bild 3

4. Bei Bedarf Querspülung öffnen (auf/open).  
(Schmutz wird dadurch nach rechts weggespült) Siehe Bild 4

Querspülung

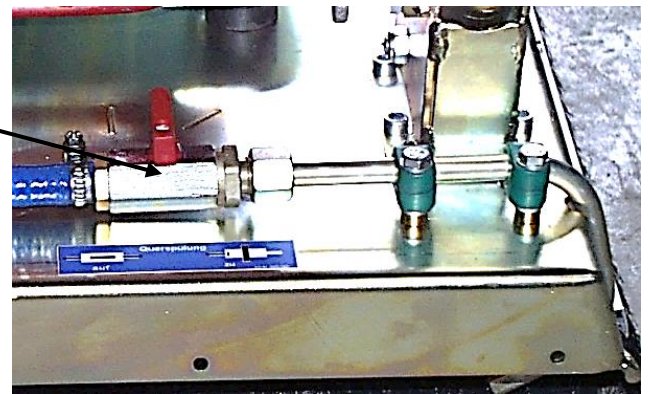
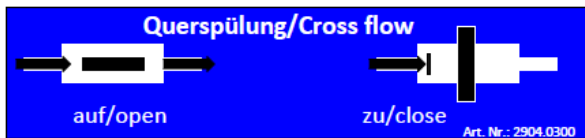


Bild 4

5. Die Umdrehungsgeschwindigkeit des Motors und die Vorschubgeschwindigkeit des (EC-60) müssen je nach Verschmutzungsgrad der Oberfläche angepasst und optimiert werden.

## 5.2 Arbeiten mit Lanze/Hochdruck- und Niederdruckdüse



Beim zusätzlichen Arbeiten mit einer Lanze muss **unbedingt** vor, bzw. während dem Startvorgang des Motors, die Pistole betätigt werden, damit **kein Gegendruck** entsteht! (Bild 6)

Anschluss des Saugschlauchs zur Beimischung von Reinigungsmitteln

Anschluss des Hochdruckschlauchs für Lanzenbetrieb

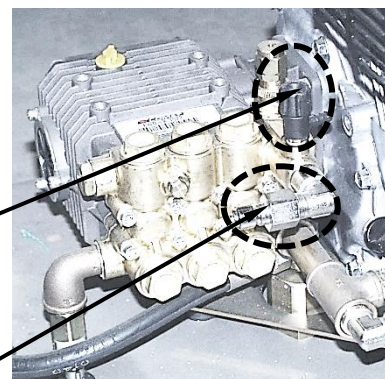


Bild 5



Bild 5a



Bild 5b

Hochdruckschlauch (Lanzenbetrieb)

Bild 5a →

Saugschlauch (Reinigungsmittel) Bild 5b →

### 5.2.1 Zumischen von Reinigungsmitteln

Soll bei starkem Verschmutzungsgrad der Oberfläche zusätzlich ein Reinigungsmittel zugemischt werden, muss ein Saugschlauch angeschlossen werden (siehe Bild 5, 5b).



**Beim Zumischen von Reinigungsmitteln muss die Lanze auf Niederdruck umgestellt werden!**

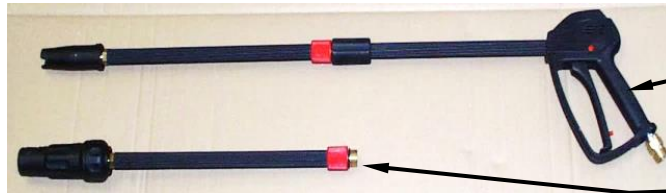


Bild 6

Pistole mit Lanze (Flachstrahldüse)

Wechselsatz Lanze mit Rotationsdüse (Fräskopf)

#### Umschalten von Hoch- auf Niederdruck

Lanze – Flachstrahldüse (siehe Pfeil →)



Bild 7

Lanze – Rotationsdüse (siehe Pfeil →)



Bild 8

### 5.2.2 Zubehör: Sanstrahl Kit SSK

Zur Entfernung hartnäckiger Verschmutzung, entrostet und der gleichen kann dem Sprühwasser Strahlsand zu dosiert werden (Quarzsand mit max. Körnung 0,1 - 0,5 mm).

- Sandstrahl Kit an Gerät anschließen. →
- Gerät (EC-60) starten.
- So lange warten, bis die Pumpe Wasser gezogen hat, dann Querspülung schließen (zu/close), da sonst Luft über die Querspülung gezogen wird.

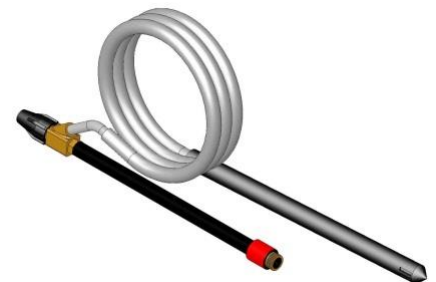
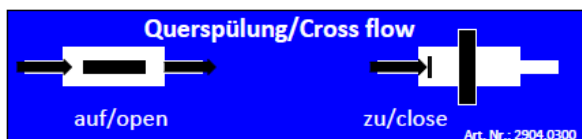


Bild 9



## 6 Wartung und Pflege

### 6.1 Wartung



Um eine einwandfreie Funktion, Betriebssicherheit und Lebensdauer des Gerätes zu gewährleisten, sind die in der unteren Tabelle aufgeführten Wartungsarbeiten nach Ablauf der angegebenen Fristen durchzuführen.

Es dürfen **nur Original-Ersatzteile** verwendet werden, ansonsten erlischt die Gewährleistung.



Alle Arbeiten dürfen nur bei stillgelegtem Gerät erfolgen!

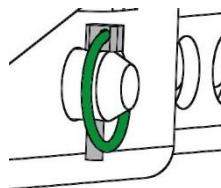
Bei allen Arbeiten muss sichergestellt sein, dass sich das Gerät nicht unabsichtlich schließen kann.

**Verletzungsgefahr!**

#### 6.1.1 Mechanik

WARTUNGSFRIST	Auszuführende Arbeiten
<b>Erstinspektion nach 25 Betriebsstunden</b>	<ul style="list-style-type: none"> <li>Sämtliche Befestigungsschrauben kontrollieren bzw. nachziehen (darf nur von einem Sachkundigen durchgeführt werden).</li> </ul>
<b>Alle 50 Betriebsstunden</b>	<ul style="list-style-type: none"> <li>Sämtliche Befestigungsschrauben nachziehen (achten Sie darauf, dass die Schrauben gemäß den gültigen Anzugsdrehmomenten der zugehörigen Festigkeitsklassen nachgezogen werden).</li> <li>Sämtliche vorhandene Sicherungselemente (wie Klappsplinte) auf einwandfreie Funktion prüfen und defekte Sicherungselemente ersetzen. → 1)</li> <li>Alle Gelenke, Führungen, Bolzen und Zahnräder, Ketten auf einwandfreie Funktion prüfen, bei Bedarf nachstellen oder ersetzen.</li> <li>Greifbacken (sofern vorhanden) auf Verschleiß prüfen und reinigen, bei Bedarf ersetzen.</li> <li>Alle vorhandenen Gleitführungen, Zahnstangen, Gelenke von beweglichen Bauteilen oder Maschinenbaukomponenten sind zur Reduzierung von Verschleiß und für optimale Bewegungsabläufe einzufetten/ zu schmieren (empfohlenes Schmierfett: <i>Mobilgrease HXP 462</i>).</li> <li>Alle Schmiernippel (sofern vorhanden) mit Fettpresse schmieren.</li> </ul>
<b>Mindestens 1x pro Jahr</b> (bei harten Einsatzbedingungen Prüfintervall verkürzen)	<ul style="list-style-type: none"> <li>Kontrolle aller Aufhängungsteile, sowie Bolzen und Laschen. Prüfung auf Risse, Verschleiß, Korrosion und Funktionssicherheit durch einen Sachkundigen.</li> </ul>

1)

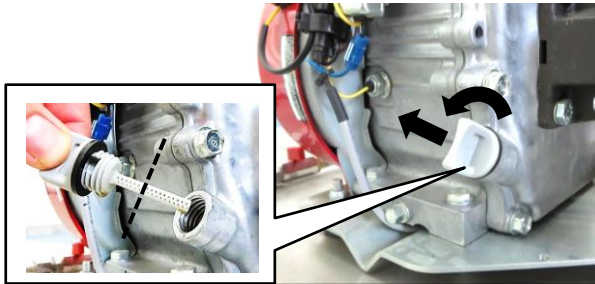


**Vor jedem Gebrauch Ölstand des Motors kontrollieren**

Bei kaltem, stillstehendem Motor: Ölstand überprüfen. Öl-Level muss sich mindestens in der Mitte des Messstabes befinden.

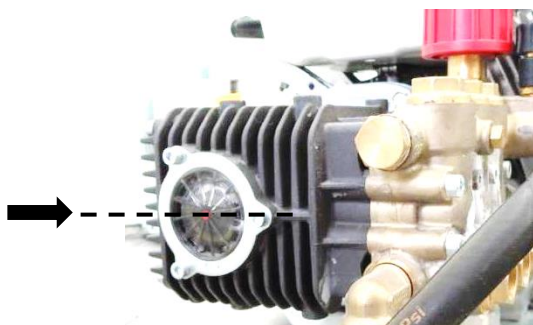
Bei Unterschreitung des Öl-Levels eines der zugelassenen Motoröle nachfüllen → SAE 10W-30

**Weitere Details (unter anderem auch zum Ölwechsel) → siehe beiliegende HONDA-Betriebsanleitung**



**Vor jedem Gebrauch Ölstand der Pumpe kontrollieren**

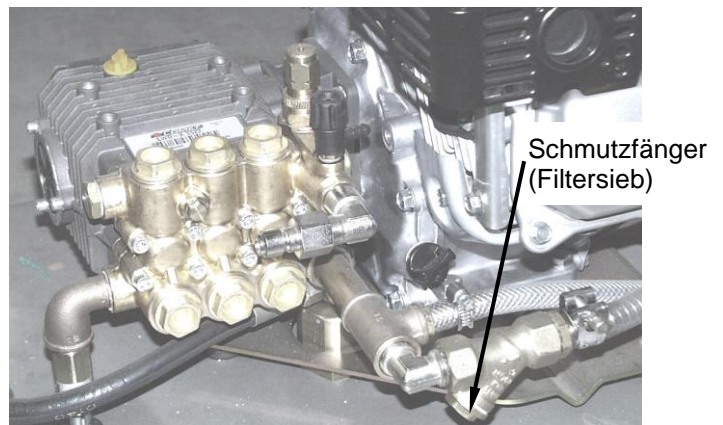
Bei kalter, stillstehender Pumpe: Ölstand überprüfen. Öl-Level muss sich in der Mitte des Schauglases befinden. Bei Unterschreitung eines der zugelassenen Motoröle nachfüllen



U.T.T.O.Universal Zugmaschinen Transmissionsöl	API GL - 4	JOHN DEERE J20A
Massey - Ferguson M- 1135	FORD M2C - 86 B	Esso TORQUE FLUID 62
Mobil MOBILFLUID 422	FORD M2C - 134 B/C	Shell DONAX TD

**Weitere Details (unter anderem auch zum Ölwechsel (0,4 l)) → siehe beiliegende COMET-Betriebsanleitung**

**1x pro Monat Schmutzfilter reinigen**  
(mit Wasserstrahl ausspülen, gegebenenfalls ausklopfen).



Zur Gewindeabdichtung:

Loctite 542 (flüssig) verwenden

Als Montagefett:

Lithiumverseiftes, wasserbeständiges Fett verwenden

Da bei längeren Stillstandszeiten des Gerätes Kalkablagerungen entstehen, unbedingt mit **kalkarmem Wasser** die Leitungen durchspülen.

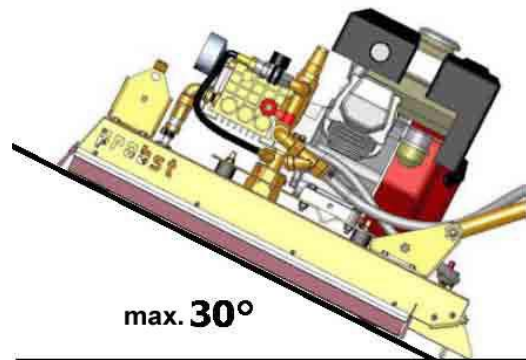




Bei Temperaturen um den Gefrierpunkt unbedingt die Pumpe und alle Wasserleitungen komplett entleeren. Gefrorenes Wasser kann der Pumpe und den Wasserleitungen schaden!

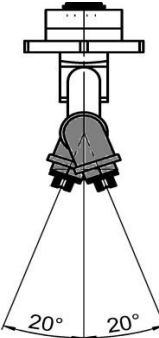
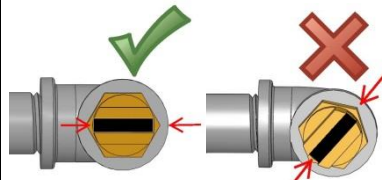



Bei allen Wartungsarbeiten und Störungsbeseitigungen, bei denen das Gerät geneigt werden muss, darf der Neigungswinkel  $30^\circ$  nicht überschreiten!





## 6.2 Störungsbeseitigung

STÖRUNG	URSACHE	BEHEBUNG
<b>Motor startet nicht.</b>	<ul style="list-style-type: none"> <li>• Fehler am Motor</li> </ul>	<ul style="list-style-type: none"> <li>• Siehe Bedienungsanleitung des Motors (Anhang)</li> </ul>
	<ul style="list-style-type: none"> <li>• Sprühlanze erzeugt Gegendruck</li> </ul>	<ul style="list-style-type: none"> <li>• Beim Startvorgang Pistole an Sprühlanze betätigen</li> </ul>
<b>Motor läuft es wird jedoch kein Druck erzeugt.</b>	<ul style="list-style-type: none"> <li>• Kein Wasserzufluss</li> <li>• Drehdurchführung defekt</li> <li>• Düsen verstopft</li> <li>• Fehler in der Pumpe</li> </ul>	<ul style="list-style-type: none"> <li>• Wasserzuleitung prüfen</li> <li>• Drehdurchführung prüfen</li> <li>• Düsen überprüfen</li> <li>• Siehe Bedienungsanleitung des Pumpe (Anhang)</li> </ul>
<b>Motor läuft, Druck wird erzeugt, jedoch keine Drehung des Rotationsarmes</b>	<ul style="list-style-type: none"> <li>• Der Rotationsarm wird behindert</li> </ul>	<ul style="list-style-type: none"> <li>• Behinderung bei stillgelegtem Gerät beheben.</li> <li>• Düsenstellung (~20°) mit Rohrzange korrigieren (Bild 1).</li> </ul>
<b>Motor läuft, Druck wird erzeugt, Drehung des Rotationsarmes, jedoch keine Reinigungswirkung</b>	<ul style="list-style-type: none"> <li>• Düsenstellung ist nicht in Ordnung</li> <li>• Düsen sind verstopft (evtl. durch Sandkorn)</li> </ul>	<ul style="list-style-type: none"> <li>• Düsenstellung (~20°) mit Rohrzange korrigieren (Bild 1).</li> <li>• Düsen ausbauen u. reinigen.</li> </ul>
		 <p><b>Bild 1</b></p>
		
<b>Motor stottert oder geht aus</b>	<ul style="list-style-type: none"> <li>• Filtersieb ist verstopft</li> </ul>	<ul style="list-style-type: none"> <li>• Verschlusschraube am Schmutzfänger entfernen und Filtersieb reinigen (Details siehe Kapitel „Wartungsintervalle“)</li> </ul> 

### 6.3 Reparaturen



- Reparaturen am Gerät dürfen nur von Personen durchgeführt werden, die die dafür notwendigen Kenntnisse und Fähigkeiten besitzen.
- Vor der Wiederinbetriebnahme muss eine außerordentliche Prüfung durch einen Sachverständigen durchgeführt werden.

### 6.4 Prüfungspflicht



- Der Unternehmer hat dafür zu sorgen, dass das Gerät mindestens jährlich durch einen Sachkundigen geprüft und festgestellte Mängel sofort beseitigt werden (→ DGUV Regel 100-500).
- Die dementsprechenden gesetzlichen Bestimmungen u. die der Konformitätserklärung sind zu beachten!
- Die Durchführung der Sachkundigenprüfung kann auch durch den Hersteller Probst GmbH erfolgen. Kontaktieren Sie uns unter: [service@probst-handling.de](mailto:service@probst-handling.de)
- Wir empfehlen, nach durchgeführter Prüfung und Mängelbeseitigung des Gerätes die Prüfplakette „Sachkundigenprüfung/ Expert inspection“ gut sichtbar anzubringen (Bestell-Nr.: 2904.0056+Tüv-Aufkleber mit Jahreszahl).



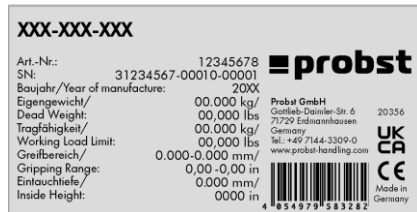
**Die Sachkundigenprüfung ist unbedingt zu dokumentieren!**

Gerät	Jahr	Datum	Sachkundiger	Firma

## 6.5 Hinweis zum Typenschild



- Gerätetyp, Gerätenummer und Baujahr sind wichtige Angaben zur Identifikation des Gerätes. Sie sind bei Ersatzteilbestellungen, Gewährleistungsansprüchen und sonstigen Anfragen zum Gerät stets mit anzugeben.
- Die maximale Tragfähigkeit (WLL) gibt an, für welche maximale Belastung das Gerät ausgelegt ist. Die maximale Tragfähigkeit (WLL) darf **nicht** überschritten werden.
- Das im Typenschild bezeichnete Eigengewicht ist bei der Verwendung am Hebezeug/Trägergerät (z.B. Kran, Kettenzug, Gabelstapler, Bagger...) mit zu berücksichtigen.



Beispiel:

## 6.6 Hinweis zur Vermietung/Verleihung von PROBST-Geräten



Bei jeder Verleihung/Vermietung von PROBST-Geräten **muss** unbedingt die dazu gehörige **Original-Betriebsanleitung** mitgeliefert werden (bei Abweichung der Sprache des jeweiligen Benutzerlandes, ist zusätzlich die jeweilige Übersetzung der Original-Betriebsanleitung mit zuliefern)!

## 7 Entsorgung / Recycling von Geräten und Maschinen



Das Produkt **darf nur** von qualifiziertem Fachpersonal außer Betrieb genommen und zur Entsorgung/ zum Recyceln vorbereitet werden. Entsprechend vorhandene **Einzelkomponenten** (wie Metalle, Kunststoffe, Flüssigkeiten, Batterien/Akkus etc.) **müssen** gemäß den **national/ länderspezifisch geltenden Gesetzen und Entsorgungsvorschriften** entsorgt/recycelt werden!



**Das Produkt darf nicht im Hausmüll entsorgt werden!**

e





## EINFÜHRUNG

Vielen Dank, dass Sie sich für einen Motor von Honda entschieden haben. Wir möchten Ihnen dabei helfen, die besten Ergebnisse mit Ihrem neuen Motor zu erzielen und ihn sicher zu betreiben. Dieses Handbuch enthält diesbezügliche Informationen; bitte lesen Sie es sorgfältig durch, bevor Sie den Motor in Betrieb nehmen. Bitte wenden Sie sich im Störfalle oder mit Fragen zu Ihrem Motor an einen autorisierten Honda-Wartungshändler. Alle Informationen in dieser Veröffentlichung beruhen auf dem zum Zeitpunkt der Drucklegung aktuellen Produktinformationsstand. Honda Motor Co., Ltd. behält sich das Recht vor, jederzeit und ohne Vorankündigung Änderungen vornehmen zu dürfen, ohne hierdurch irgendeine Verpflichtung einzugehen. Kein Teil dieser Veröffentlichung darf ohne schriftliche Genehmigung reproduziert werden.

Dieses Handbuch ist als permanenter Bestandteil des Motors zu betrachten und sollte bei einem Verkauf des Motors dem neuen Besitzer übergeben werden.


Zusätzliche Informationen bezüglich Starten, Stoppen, Betrieb und Einstellungen des Motors oder spezieller Wartungsanweisungen entnehmen Sie bitte der Gebrauchsanleitung für die Ausrüstung, die durch diesen Motor angetrieben wird.

Vereinigte Staaten, Puerto Rico und Amerikanische Jungferninseln:

Wir raten Ihnen, die Garantiepolice durchzulesen, um die Garantieleistungen und Ihre Verantwortung als Besitzer voll zu verstehen. Die Garantiepolice ist ein getrenntes Dokument, das Sie von Ihrem Händler erhalten haben sollten.

## SICHERHEITANGABEN

Achten Sie auf Ihre eigene Sicherheit und die anderer Personen. Wichtige Sicherheitsangaben finden Sie in diesem Handbuch und am Motor. Bitte lesen Sie diese Angaben aufmerksam.

Eine Sicherheitsangabe weist auf potenzielle Verletzungsgefahren für Sie und andere Personen hin. Jede Sicherheitsangabe ist durch ein Achtungssymbol  und eines der drei Schlüsselwörter GEFAHR, WARNUNG oder VORSICHT gekennzeichnet.

Diese Schlüsselwörter haben die folgenden Bedeutungen:

### **GEFAHR**

Bei Nichtbefolgung der gegebenen Anweisungen besteht HÖCHSTE LEBENSGEFAHR bzw. die GEFAHR LEBENSGEFÄHRDENDER VERLETZUNGEN.

### **WARNUNG**

Bei Nichtbefolgung der gegebenen Anweisungen besteht LEBENSGEFAHR bzw. die GEFAHR SCHWERER VERLETZUNGEN.

### **VORSICHT**

Bei Nichtbefolgung der gegebenen Anweisungen besteht VERLETZUNGSGEFAHR.

Jede dieser Angaben gibt Aufschluss über die Art der Gefahr, die möglichen Folgen und die Abhilfemaßnahmen zur Vermeidung oder Verringerung von Verletzungen.

## SCHADENVERHÜTUNGSANGABEN

Außerdem enthält das Handbuch andere wichtige Textstellen, die durch das Wort ACHTUNG gekennzeichnet sind.

Dieses Wort hat die folgende Bedeutung:

### **HINWEIS**

Bei Nichtbefolgung der Anweisungen besteht die Gefahr einer Beschädigung des Motors oder anderer Sachwerte.

Diese Angaben sollen Ihnen dabei helfen, Schäden am Motor, an anderen Sachwerten und an der Umwelt zu verhüten.

© 2011 Honda Motor Co., Ltd. — Alle Rechte vorbehalten

37Z4M700  
00X37-Z4M-7001

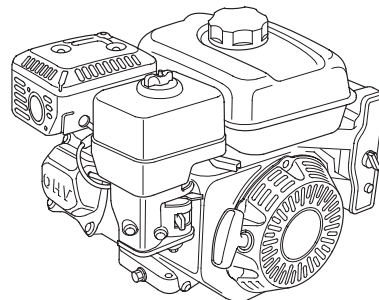
GX120UT2-GX160UT2-GX200UT2  
-GX120RT2-GX160RT2-GX200RT2

DEUTSCH

# HONDA

## BEDIENUNGSANLEITUNG MANUALE DELL'UTENTE INSTRUKTIEHANDLEIDING

### GX120 · GX160 · GX200



### WARNUNG:



Die von diesem Produkt erzeugten Motorabgase enthalten Chemikalien, die laut Forschungsergebnissen des Bundesstaates Kalifornien Krebs, Geburtsfehler oder Schäden an den Fortpflanzungsorganen verursachen.

DEUTSCH

ITALIANO

NERLANDS

## INHALT

EINFÜHRUNG.....1	LUFTFILTER .....10
SICHERHEITANGABEN .....1	Überprüfung.....10
SICHERHEITINFORMATION.....2	Reinigung .....11
POSITION VON	ABLAGERUNGSBECHER .....12
SICHERHEITPLAKETTEN.....2	ZÜNDKERZE .....12
LAGE VON TEILEN UND	FUNKENSCHUTZ.....13
BEDIENUNGSELEMENTEN .....3	LEERLAUFDREHZAHL.....13
AUSSTATTUNGSMERKMALE .....3	NÜTZLICHE TIPPS UND
KONTROLLEN VOR DEM BETRIEB.....4	EMPFEHLUNGEN .....13
BETRIEB .....4	LAGERN DES MOTORS .....13
VORKEHRUNGEN FÜR	TRANSPORT .....14
SICHEREN BETRIEB.....4	BEHEBUNG UNERWARTETER
STARTEN DES MOTORS .....4	PROBLEME .....15
STOPPEN DES MOTORS .....6	SICHERUNGSAUSTAUSCH.....15
EINSTELLEN DER	TECHNISCHE INFORMATION .....16
MOTORDREHZAHL .....6	Position der Seriennummer.....16
WARTUNG DES MOTORS.....7	Batterieanschlüsse für
DIE BEDEUTSAMKEIT	elektrischen Starter .....16
RICHTIGER WARTUNG .....7	Fernsteuergestänge.....16
SICHERHEIT BEI	Vergasermodifikationen für
WARTUNGSARBEITEN.....7	Betrieb in Höhenlagen.....17
SICHERHEITVORKEHRUNGEN .....7	Informationen zum
WARTUNGSPLAN .....7	Schadstoffbegrenzungssystem.....17
TANKEN .....8	Abscheidungsgrad .....18
MOTORÖL.....8	Technische Daten .....18
Empfohlenes Öl.....8	Abstimmspezifikationen .....19
Ölstandkontrolle .....9	Schnellverweisinformation .....19
Ölwechsel.....9	Schaltschemata .....19
UNTERSETZUNGSGETRIEBEÖL.....9	VERBRAUCHERINFORMATION .....20
Empfohlenes Öl.....9	Garantie und Vertrieb-/
Ölstandkontrolle .....9	Händlersuchinformation .....20
Ölwechsel.....10	Kundendienstinformation .....20

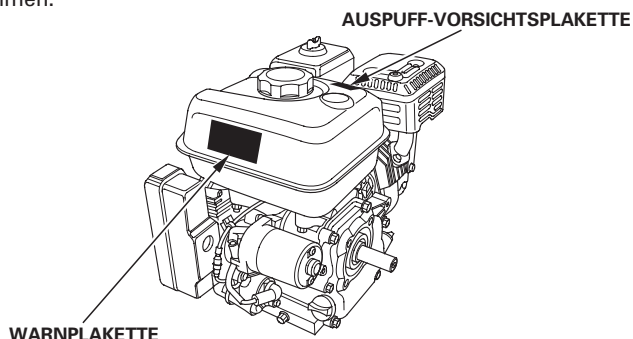


### SICHERHEITSINFORMATION

- Machen Sie sich mit der Funktion aller Bedienungselemente vertraut, und prägen Sie sich ein, wie der Motor im Notfall schnell abzustellen ist. Stellen Sie sicher, dass die Bedienungsperson vor Benutzung der Ausrüstung ausreichende Anweisungen erhält.
- Kindern ist der Betrieb des Motors zu verbieten. Halten Sie Kinder und Tiere vom Betriebsbereich fern.
- Die Abgase des Motors enthalten giftiges Kohlenmonoxid. Lassen Sie den Motor nicht ohne ausreichende Belüftung und auf keinen Fall in Innenräumen laufen.
- Motor und Auspuff werden während des Betriebs sehr heiß. Halten Sie den Motor während des Betriebs mindestens 1 m von Gebäuden und anderen Geräten fern. Halten Sie leicht entzündliche Materialien fern, und stellen Sie nichts auf den Motor, während er läuft.

### POSITION VON SICHERHEITSLAKETTEN

Diese Plaketten warnen Sie vor möglichen Gefahren. Sie können ernsthafte Verletzungen vermeiden helfen. Lesen Sie sie bitte aufmerksam. Wenn sich eine Plakette abgelöst hat oder schwer leserlich geworden ist, wenden Sie sich an Ihren Honda-Wartungshändler, um einen Ersatz zu bekommen.

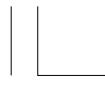


WARNPLAKETTE	Für EU	Außer EU
 Thai Honda Mfg. Co., Ltd. MADE IN THAILAND	an Produkt angebracht	mit Produkt geliefert
<b>WARNING</b> Gasoline is highly flammable and explosive. Turn engine off and let cool before refueling. The engine emits toxic carbon monoxide. Do not run in an enclosed area. Read Owner's Manual before operation. Thai Honda Mfg. Co., Ltd. MADE IN THAILAND	mit Produkt geliefert	an Produkt angebracht
<b>ATTENTION</b> L'essence est très inflammable et explosive. Arrêtez le moteur et le laissez refroidir avant de faire le plein d'essence. Le moteur produit les vapeurs nocives de monoxyde de carbone. Ne pas utiliser dans un local clos. Lire le manuel de propriétaire avant l'utilisation. Thai Honda Mfg. Co., Ltd. MADE IN THAILAND	mit Produkt geliefert	mit Produkt geliefert

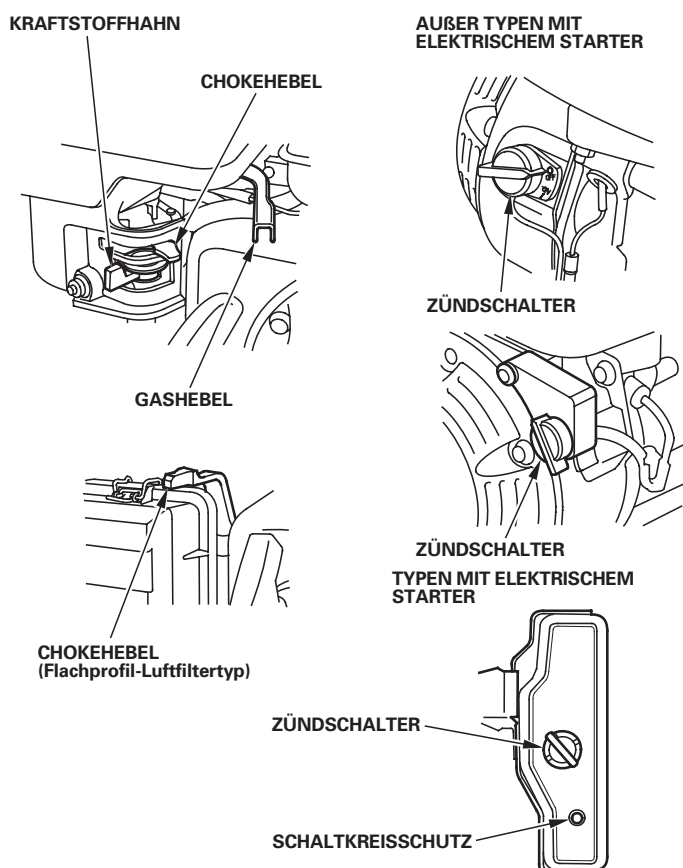
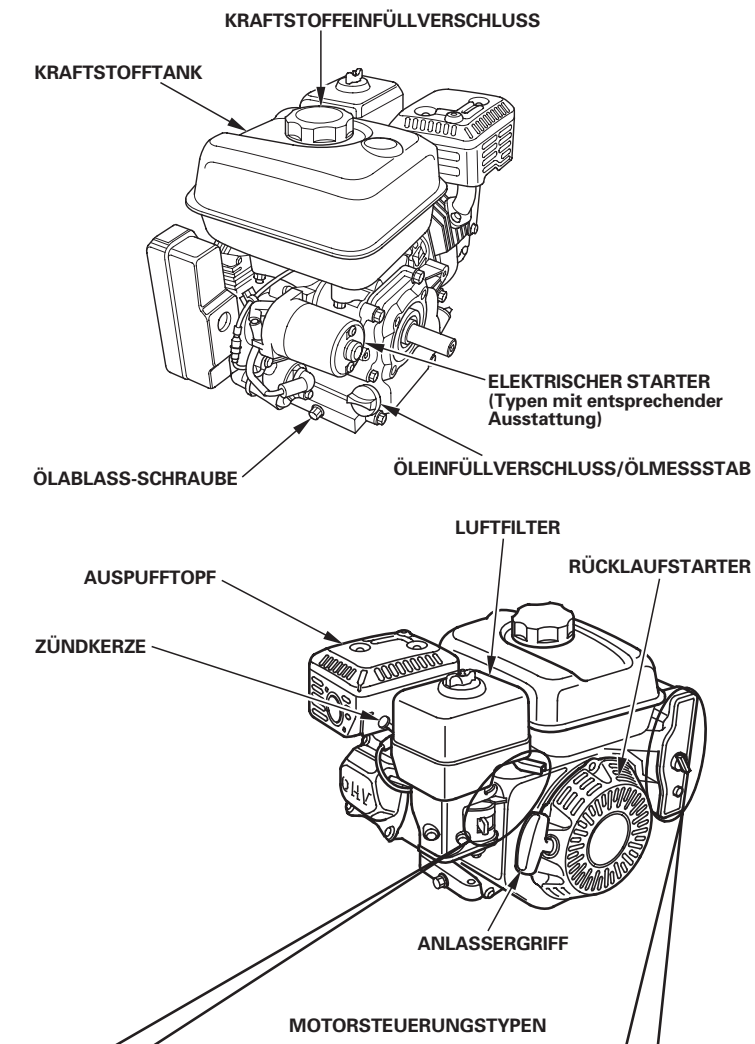
AUSPUFF-VORSICHTSLAKETTE	Für EU	Außer EU
	nicht enthalten	mit Produkt geliefert
<b>CAUTION</b> HOT MUFFLER CAN BURN YOU. Stay away if engine has been running.	mit Produkt geliefert	an Produkt angebracht
<b>ATTENTION</b> L'ECHAPPEMENT CHAUD PEUT VOUS BRULER. S'ÉLOIGNER QUAND LE MOTEUR FONCTIONNE.	mit Produkt geliefert	mit Produkt geliefert

- Benzin ist äußerst feuergefährlich und explosiv. Vor dem Tanken den Motor abstellen und abkühlen lassen.
- Im Abgas des Motors ist giftiges Kohlenmonoxid enthalten. Nicht in einem geschlossenen Bereich laufen lassen.
- Vor Inbetriebnahme die Bedienungsanleitung lesen.
- An einem heißen Auspuff kann man sich verbrennen. Wenn der Motor in Betrieb war, ist Berührung zu vermeiden.





## LAGE VON TEILEN UND BEDIENUNGSELEMENTEN



## AUSSTATTUNGSMERKMALE

### OIL ALERT®-SYSTEM (Typen mit entsprechender Ausstattung)

“Oil Alert ist eine eingetragene Marke in den USA”

Das Oil Alert-System dient zur Verhinderung von Motorschäden, die durch unzureichende Ölmenge im Kurbelgehäuse verursacht werden. Bevor der Ölstand im Kurbelgehäuse unter die Sicherheitsgrenze fallen kann, stoppt das Oil Alert-System den Motor automatisch (der Motorschalter verbleibt in der Position ON).

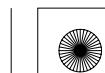
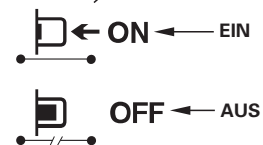
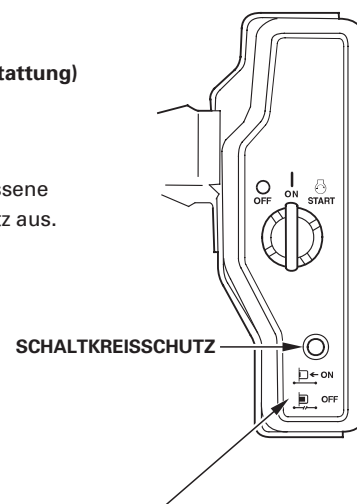
Wenn der Motor stehen bleibt und sich nicht mehr starten lässt, den Motorölstand kontrollieren (siehe Seite 9), bevor die Störung in anderen Bereichen gesucht wird.

### SCHALTKREISSCHUTZ (Typen mit entsprechender Ausstattung)

Der Schaltkreisschutz schützt die Batterie-Ladeschaltung. Ein Kurzschluss oder eine mit vertauschter Polarität angeschlossene Batterie löst den Schaltkreisschutz aus.

Zur Bestätigung, dass der Schaltkreisschutz ausgelöst worden ist, springt die grüne Anzeige im Schaltkreisschutz heraus. Stellen Sie in diesem Fall die Störungsursache fest, und beheben Sie sie, bevor Sie den Schaltkreisschutz zurückstellen.

Zur Rückstellung den Schaltkreisschutzknopf drücken.







## KONTROLLEN VOR DEM BETRIEB

### IST DER MOTOR BETRIEBSBEREIT?

Um Ihre Sicherheit zu gewährleisten, die Einhaltung von Umweltvorschriften sicherzustellen und die Lebensdauer der Ausrüstung zu maximieren, ist der Zustand des Motors vor jeder Inbetriebnahme zu überprüfen. Beheben Sie etwaige Störungen selbst, oder lassen Sie sie von Ihrer Kundendienstwerkstatt korrigieren, bevor Sie den Motor in Betrieb nehmen.

### ⚠️ WARNUNG

Unsachgemäße Wartung dieses Motors oder Nichtbehebung eines Problems vor der Inbetriebnahme kann eine Funktionsstörung verursachen, die schwere oder lebensgefährliche Verletzungen zur Folge haben kann.

Führen Sie stets eine Überprüfung vor jedem Betrieb durch, und beseitigen Sie etwaige Probleme.

Bevor Sie mit den Kontrollen vor dem Betrieb beginnen, vergewissern Sie sich, dass der Motor waagrecht steht und der Motorschalter ausgeschaltet ist.

Prüfen Sie stets die folgenden Punkte, bevor Sie den Motor starten:

#### Allgemeinen Zustand des Motors kontrollieren

1. Prüfen Sie die Außen- und Unterseite des Motors auf Anzeichen von Öl- oder Benzinlecks.
2. Übermäßigen Schmutz oder Fremdkörper entfernen, insbesondere um den Schalldämpfer und den Startzug.
3. Nach Anzeichen von Beschädigung suchen.
4. Prüfen, ob alle Abschirmungen und Abdeckungen angebracht und alle Muttern sowie Schrauben angezogen sind.

#### Motor kontrollieren

1. Den Kraftstoffstand kontrollieren (siehe Seite 8 ). Starten mit vollem Tank trägt zur Beseitigung oder Verringerung von Betriebsunterbrechungen zum Tanken bei.
2. Den Motorölstand kontrollieren (siehe Seite 9 ). Betrieb des Motors mit niedrigem Ölstand kann Motorschäden verursachen.

Das Oil Alert-System (Typen mit entsprechender Ausstattung) stoppt den Motor automatisch, bevor der Ölstand unter das sichere Minimalniveau sinkt. Um jedoch die Unannehmlichkeit einer plötzlichen Abschaltung zu vermeiden, sollten Sie vor jedem Starten den Motorölstand überprüfen.

3. Den Untersetzungsgetriebeölstand bei entsprechend ausgestatteten Typen (siehe Seite 9 ) kontrollieren. Öl ist für Betrieb und lange Lebensdauer des Untersetzungsgetriebes von ausschlaggebender Bedeutung.
4. Den Luftfiltereinsatz kontrollieren (siehe Seite 10 ). Ein verschmutzter Luftfiltereinsatz behindert den Luftstrom zum Vergaser, wodurch die Motorleistung vermindert wird.
5. Kontrollieren Sie die von diesem Motor angetriebene Ausrüstung.

Schlagen Sie bezüglich etwaiger Vorkehrungen oder Verfahren, die vor dem Motorstart befolgt werden müssen, in der Gebrauchsanleitung für die von diesem Motor angetriebene Ausrüstung nach.

4

## BETRIEB

### VORKEHRUNGEN FÜR SICHEREN BETRIEB

Bitte lesen Sie die Abschnitte *SICHERHEITSINFORMATION* auf Seite 2 und *KONTROLLEN VOR DEM BETRIEB* auf Seite 4 , bevor Sie den Motor zum ersten Mal in Betrieb nehmen.

Aus Sicherheitsgründen darf der Motor nicht in einem geschlossenen Raum, wie z.B. in einer Garage, betrieben werden. Das Motorabgas enthält giftiges Kohlenmonoxid, das sich in einer geschlossenen Umgebung rasch ansammelt und Übelkeit verursachen bzw. tödliche Folgen haben kann.

### ⚠️ WARNUNG

Abgas enthält giftiges Kohlenmonoxid, das in geschlossenen Räumen gefährliche Konzentrationen erreichen kann. Einatmen von Kohlenmonoxid kann Bewusstlosigkeit hervorrufen und zum Tod führen.

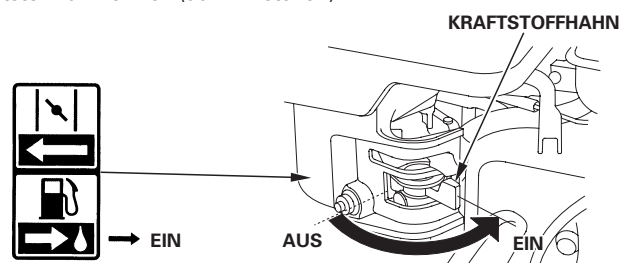
Der Motor darf niemals in einem geschlossenen Raum laufen gelassen werden, und auch nicht in einer zum Teil geschlossenen Umgebung, wo sich Menschen aufhalten könnten.

Schlagen Sie bezüglich etwaiger Sicherheitsvorkehrungen, die für Starten, Stoppen oder Betrieb des Motors befolgt werden müssen, in der Gebrauchsanleitung für die von diesem Motor angetriebene Ausrüstung nach.

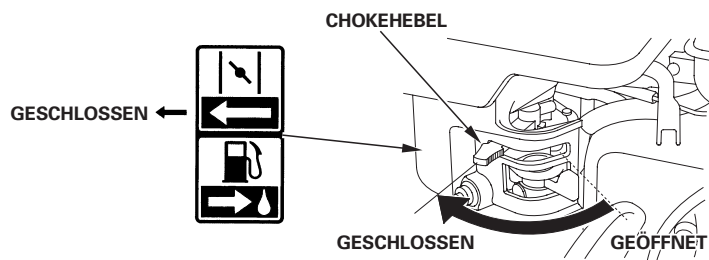
Den Motor nicht an Steigungen bzw. Gefällen von über 20 Grad (36 Prozent) betreiben.

### STARTEN DES MOTORS

1. Den Kraftstoffhahn öffnen (auf EIN stellen).



2. Zum Starten des Motors in kaltem Zustand den Choke-Hebel auf CLOSED (GESCHLOSSEN) stellen.



Zum Starten des Motors in warmem Zustand den Choke-Hebel auf OPEN (GEÖFFNET) gestellt lassen.

Für manche Motoranwendungen wird anstelle des hier gezeigten motormontierten Choke-Hebels eine fernmontierte Startventilsteuerung verwendet. Siehe Anweisungen des Ausrüstungsherstellers.

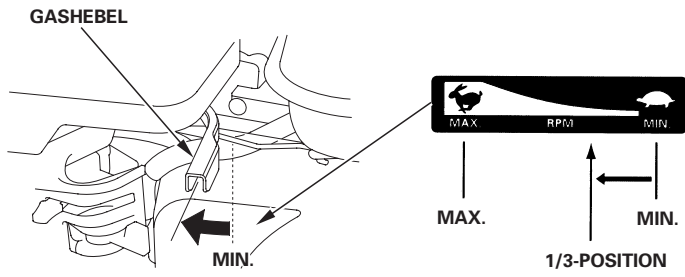
DEUTSCH





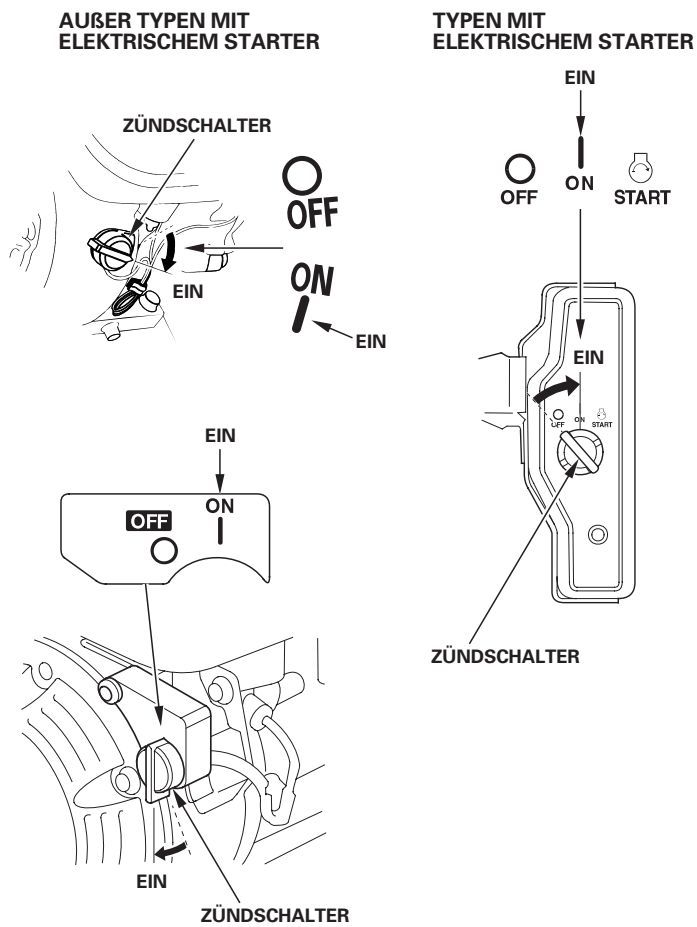


- 3. Den Gashebel um etwa 1/3 des Weges von der Position MIN. weg auf die Position MAX. zu bewegen.



Für manche Motoranwendungen wird anstelle des hier gezeigten motormontierten Gashebels eine fernmontierte Drosselklappensteuerung verwendet. Siehe Anweisungen des Ausrüstungsherstellers.

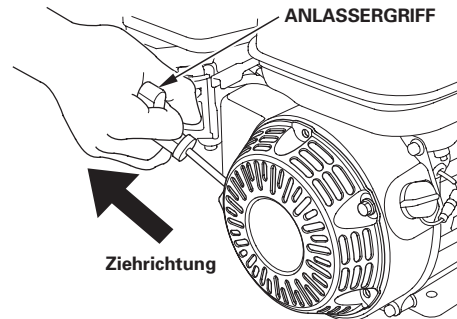
- 4. Den Motorschalter auf EIN (ON) stellen.



- 5. Den Starter betätigen.

**STARTZUG:**

Den Startgriff leicht ziehen, bis Widerstand zu spüren ist, dann den Griff kräftig in Pfeilrichtung durchziehen, wie unten gezeigt. Den Startgriff sachte zurückführen.



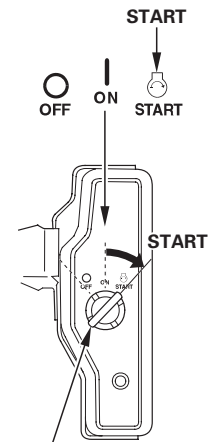
**HINWEIS**

Den Startgriff nicht gegen den Motor zurückschlagen lassen. Langsam zurückführen, damit der Starter nicht beschädigt wird.

**ELEKTRISCHER STARTER (Typen mit entsprechender Ausstattung):**

Den Zündschlüssel auf START drehen und bis zum Anspringen des Motors in dieser Position halten.

Falls der Motor nicht innerhalb von 5 Sekunden startet, den Zündschlüssel loslassen, und bis zum erneuten Startversuch mindestens 10 Sekunden warten.



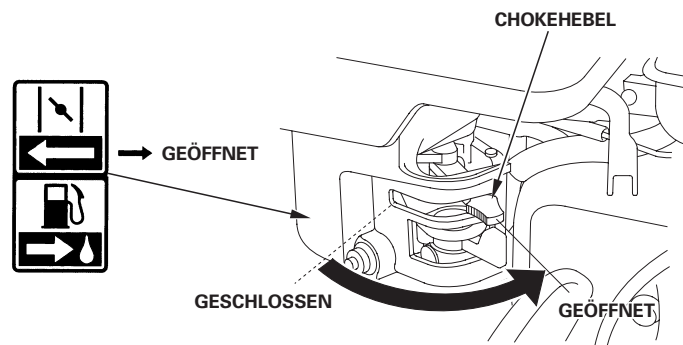
**HINWEIS**

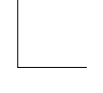
Wird der elektrische Starter länger als jeweils 5 Sekunden betätigt, führt dies zu einer Überhitzung des Starters und einer möglichen Beschädigung. Eine derartige Überhitzung ist durch die Garantie nicht abgedeckt.

**ZÜNDSCHALTER (bei Typen mit entsprechender Ausstattung)**

Wenn der Motor startet, den Zündschlüssel loslassen, sodass er auf ON zurückkehrt.

- 6. Wenn der Choke-Hebel zum Starten des Motors auf CLOSED gestellt worden ist, ihn allmählich auf OPEN zurückstellen, während der Motor warmläuft.



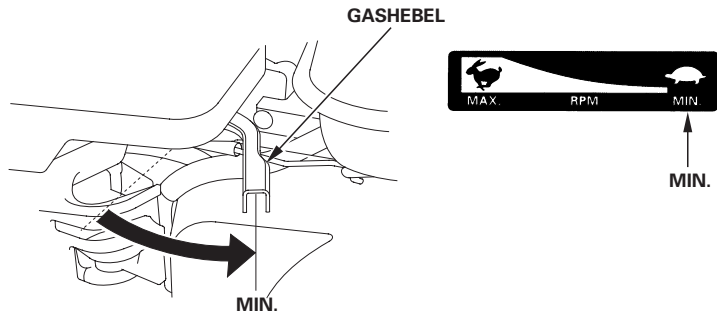


### STOPPEN DES MOTORS

Zum Stoppen des Motors in einem Notfall schalten Sie einfach den Motorschalter aus (Stellung OFF). Bei normalen Verhältnissen gehen Sie wie nachfolgend beschrieben vor. Siehe Anweisungen des Ausrüstungsherstellers.

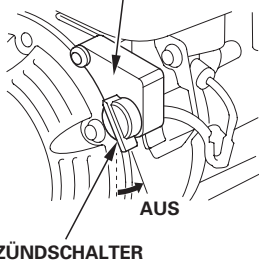
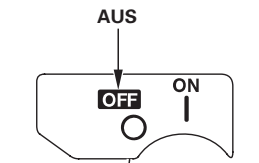
1. Den Gashebel auf MIN. stellen.

Für manche Motoranwendungen wird anstelle des hier gezeigten motormontierten Gashebels eine fernmontierte Drosselklappensteuerung verwendet. Siehe Anweisungen des Ausrüstungsherstellers.

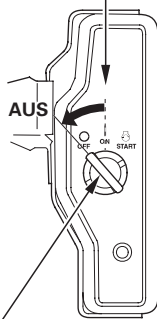
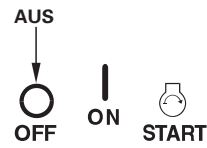


2. Den Motorschalter ausschalten (auf AUS (OFF) stellen).

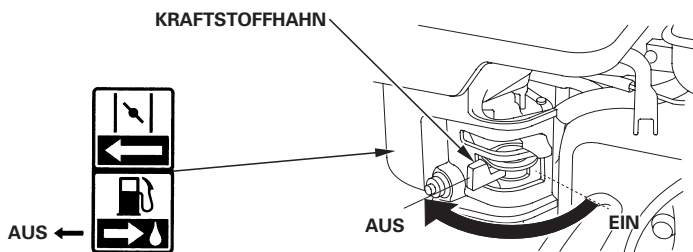
#### AUßER TYPEN MIT ELEKTRISCHEM STARTER



#### TYPEN MIT ELEKTRISCHEM STARTER



3. Den Kraftstoffhahn zudrehen (auf OFF stellen).

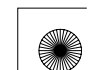
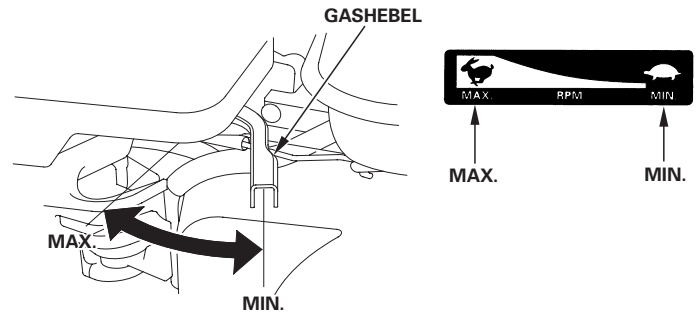


### EINSTELLEN DER MOTORDREHZAHL

Den Gashebel auf die gewünschte Motordrehzahl einstellen.

Für manche Motoranwendungen wird anstelle des hier gezeigten motormontierten Gashebels eine fernmontierte Drosselklappensteuerung verwendet. Siehe Anweisungen des Ausrüstungsherstellers.

Angaben zur empfohlenen Motordrehzahl entnehmen Sie bitte der Gebrauchsanleitung für die durch diesen Motor angetriebene Ausrüstung.





## WARTUNG DES MOTORS

### DIE BEDEUTSAMKEIT RICHTIGER WARTUNG

Gute Wartung ist für sicheren, wirtschaftlichen und störungsfreien Betrieb von ausschlaggebender Bedeutung. Sie trägt auch zur Verringerung der Umweltverschmutzung bei.

#### ⚠️ WARNUNG

Unsachgemäße Wartung oder Nichtbehebung eines Problems vor der Inbetriebnahme kann eine Funktionsstörung verursachen, die schwere oder lebensgefährliche Verletzungen zur Folge haben kann.

Gehen Sie stets gemäß den Inspektions- und Wartungsempfehlungen/-plänen in diesem Handbuch vor.

Um Ihnen bei der korrekten Pflege des Motors zu helfen, enthalten die folgenden Seiten einen Wartungsplan, routinemäßige Überprüfungsverfahren sowie einfache Wartungsverfahren mit grundlegenden Handwerkzeugen. Andere Wartungsarbeiten, die schwieriger sind oder Spezialwerkzeuge erfordern, sollten Sie Fachpersonal, wie z.B. einem Honda-Techniker oder einem qualifizierten Mechaniker, überlassen.

Der Wartungsplan gilt für normale Betriebsbedingungen. Wenn Sie den Motor unter erschwerten Bedingungen, z.B. im Dauerbetrieb bei hoher Belastung oder hohen Temperaturen, oder unter ungewöhnlich nassen oder staubigen Bedingungen betreiben, lassen Sie sich von Ihrem Wartungshändler hinsichtlich Ihrer individuellen Anforderungen beraten.

**Wartung, Austausch sowie Reparatur von Vorrichtungen und Systemen zur Schadstoffbegrenzung können von jeder Motorreparaturfirma oder Einzelperson vorgenommen werden, vorausgesetzt, dass Teile verwendet werden, bei denen EPA-Normerfüllung bescheinigt ist.**

### SICHERHEIT BEI WARTUNGSARBEITEN

Nachfolgend sind einige der wichtigsten Sicherheitsvorkehrungen aufgeführt. Es ist jedoch nicht möglich, alle denkbaren Gefahren, die bei Wartungsarbeiten auftreten können, zu erwähnen, und entsprechende Vorsichtsmaßnahmen zu beschreiben. Nur Sie können entscheiden, ob ein bestimmter Arbeitsschritt durchgeführt werden sollte oder nicht.

#### ⚠️ WARNUNG

Wenn die Wartungsanweisungen und Vorsichtsmaßnahmen nicht genau befolgt werden, besteht die Gefahr ernsthafter Verletzungen oder des Lebensverlustes.

Befolgen Sie stets die in diesem Handbuch gegebenen Verfahren und Vorsichtsmaßnahmen.

### SICHERHEITSVORKEHRUNGEN

- Bevor mit irgendeiner Wartungs- oder Reparaturarbeit begonnen wird, muss der Motor abgestellt sein. Den Zündkerzenstecker abziehen, um einen versehentlichen Anlauf zu vermeiden. Damit können mögliche Gefahren ausgeschaltet werden:
  - **Kohlenmonoxid-Vergiftung durch Motor-Abgas.**  
Im Freien und in ausreichendem Abstand von geöffneten Fenstern oder Türen betreiben.
  - **Verbrennungen durch Berührung heißer Teile.**  
Lassen Sie den Motor und die Auspuffanlage abkühlen, bevor Sie entsprechende Teile anfassen.
  - **Verletzungen durch Kontakt mit beweglichen Teilen.**  
Lassen Sie den Motor nur dann laufen, wenn Sie dazu angewiesen werden.
- Lesen Sie zuerst die Anweisungen, und vergewissern Sie sich, dass Sie über die notwendigen Werkzeuge und Kenntnisse verfügen.
- Um die Gefahr eines Brandes oder einer Explosion zu minimieren, lassen Sie beim Arbeiten in der Nähe von Benzin besondere Vorsicht

walten. Zum Reinigen von Teilen nur ein nicht entflammendes Lösungsmittel, kein Benzin verwenden. Zigaretten, Funken und Flammen von allen Kraftstoffteilen fern halten.

Denken Sie daran, dass ein autorisierter Honda-Wartungshändler Ihren Motor am besten kennt und für Wartungs- und Reparaturarbeiten optimal ausgerüstet ist.

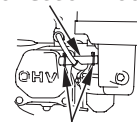
Um höchste Qualität und Zuverlässigkeit zu gewährleisten, verwenden Sie nur neue Honda-Original-Teile oder gleichwertige Teile für Reparatur und Austausch.

### WARTUNGSPLAN

NORMALE WARTUNGSPERIODE (3) Zu jedem angegebenen Monats- oder Betriebsstundenintervall warten, je nachdem, was zuerst eintrifft.		Bei jedem Gebrauch	Erster Monat oder 20 Stunden	Alle 3 Monate oder 50 Stunden	Alle 6 Monate oder 100 Stunden	Jedes Jahr oder alle 300 Stunden	Siehe Seite
GEGENSTAND							
Motoröl	Füllstand kontrollieren	○					9
	Wechseln		○		○		9
Untersetzungsgewölbeöl (Typen mit entsprechender Ausstattung)	Füllstand kontrollieren	○					9 – 10
	Wechseln		○		○		10
Luftfilter	Überprüfen	○					10
	Reinigen			○ (1)	○ * (1)		11 – 12
	Auswechseln					○ * *	
Ablagerungsbecher	Reinigen				○		12
Zündkerze	Überprüfen - einstellen				○		12
	Auswechseln					○	
Funkenschutz (Typen mit entsprechender Ausstattung)	Reinigen				○ (4)		13
Leerlaufdrehzahl	Überprüfen - einstellen					○ (2)	13
Ventilspiel	Überprüfen - einstellen					○ (2)	Werkstatt-Handbuch
Brennraum	Reinigen		Alle 500 Stunden (2)				Werkstatt-Handbuch
Kraftstofftank u. -filter	Reinigen				○ (2)		Werkstatt-Handbuch
Kraftstoffschlauch	Überprüfen		Alle 2 Jahre (Erforderlichenfalls auswechseln) (2)				Werkstatt-Handbuch

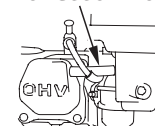
- \* • Nur Vergaser mit interner Lüftung und Doppeleinsatztyp.
- Zyklontyp alle 6 Monate oder 150 Stunden.

#### INNENLÜFTUNGSVERGASERTYP LÜFTUNGSSCHLAUCH



SCHLAUCHKLIPP

#### STANDARDTYP LÜFTUNGSSCHLAUCH



- \* \* • Nur Papiereinsatztyp auswechseln.
- Zyklontyp alle 2 Jahre oder 600 Stunden.

- (1) Bei Einsatz in staubigen Umgebungen häufiger warten.
- (2) Diese Wartungsarbeiten sollten von Ihrem Wartungshändler ausgeführt werden, es sei denn, Sie verfügen über die richtigen Werkzeuge und technischen Qualifikationen. Beschreibungen der einzelnen Wartungsverfahren finden Sie im Honda-Werkstatt-Handbuch.
- (3) Bei kommerzieller Anwendung ein Betriebsstundenprotokoll führen, um die richtigen Wartungsintervalle bestimmen zu können.
- (4) In Europa und anderen Ländern, wo die Maschinenrichtlinie 2006/42/EC anzuwenden ist, empfiehlt es sich, diese Reinigung von Ihrer Kundendienstwerkstatt vornehmen zu lassen.

Eine Nichtbeachtung des Wartungsplans kann zu Ausfällen führen, die von der Garantie nicht abgedeckt sind.



## TANKEN

### Empfohlener Kraftstoff

Bleifreies Benzin	
USA	"Pump Octane Number" 86 oder höher
Außer USA	Research-Oktan-Zahl 91 oder höher
	"Pump Octane Number" 86 oder höher

Dieser Motor ist für Betrieb mit bleifreiem Benzin mit einer Oktanzahl von 86 oder höher (Research-Oktanzahl von 91 oder höher) zertifiziert. Tanken Sie in einem gut belüfteten Bereich bei gestopptem Motor. Wenn der Motor unmittelbar vorher in Betrieb war, lassen Sie ihn zuerst abkühlen. Betanken Sie den Motor niemals in einem Gebäude, wo die Benzindämpfe Flammen oder Funken erreichen können.

Sie können bleifreies Benzin mit maximal 10 Volumenprozent Ethanol (E 10) oder maximal 5 Volumenprozent Methanol verwenden. Methanol muss auch Kosolventen und Korrosionsinhibitoren enthalten. Durch den Gebrauch von Kraftstoffen mit einem höheren Ethanol- oder Methanolgehalt als oben angegeben können Start- und/oder Leistungsprobleme entstehen. Es kann auch zu Beschädigungen von Metall-, Gummi- und Kunststoffteilen des Kraftstoffsystems kommen. Motorschäden und Leistungsstörungen wegen Gebrauchs eines Kraftstoffs mit höheren Ethanol- oder Methanol-Prozentsätzen als oben angegeben sind von der Garantie nicht abgedeckt.

Wenn die Ausrüstung nur gelegentlich bzw. periodisch betrieben wird, beachten Sie bitte die Zusatzinformationen hinsichtlich Kraftstoffverschlechterung im Kraftstoffteil des Kapitels LAGERN DES MOTORS (siehe Seite 13).

Niemals abgestandenes oder verschmutztes Benzin bzw. ein Öl/Benzin-Gemisch verwenden. Darauf achten, dass weder Schmutz noch Wasser in den Kraftstofftank gelangt.

### ⚠️ WARNUNG

Benzin ist äußerst feuergefährlich und explosiv, und Sie können beim Tanken Verbrennungen oder schwere Verletzungen erleiden.

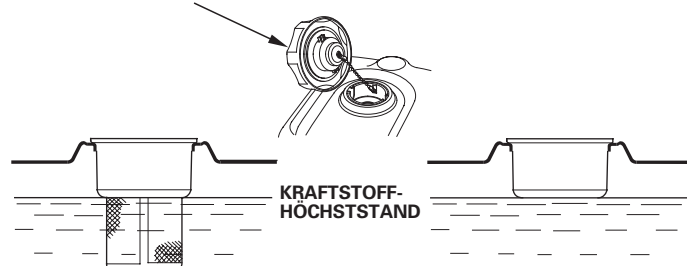
- Den Motor stoppen und Wärme, Funken sowie Flammen fern halten.
- Nur im Freien tanken.
- Verschüttetes Benzin unverzüglich aufwischen.

### HINWEIS

Kraftstoff kann Lack und bestimmte Kunststofftypen beschädigen. Achten Sie beim Tanken darauf, dass Sie keinen Kraftstoff verschütten. Durch verschütteten Kraftstoff verursachte Schäden sind nicht unter der beschränkten Verteiler-Garantie abgedeckt. Den Motor nur in einem sicheren Abstand von mindestens 1 Meter von der Nachtankquelle und vom Tankplatz starten.

1. Bei gestopptem und auf ebener Fläche stehendem Motor den Kraftstoffeinfüllverschluss abnehmen, und den Kraftstoffstand kontrollieren. Bei niedrigem Kraftstoffstand auftanken.
2. Kraftstoff bis zur Unterkante der maximalen Kraftstoffstandgrenze des Kraftstofftanks einfüllen. Nicht überfüllen. Verschütteten Kraftstoff vor dem Starten des Motors aufwischen.

### KRAFTSTOFFEINFÜLLVERSCHLUSS



8

DEUTSCH

Sorgfältig tanken, um Verschütten von Kraftstoff zu vermeiden. Den Tank nicht ganz auffüllen. Je nach Betriebsbedingungen muss der Kraftstoffstand eventuell gesenkt werden. Nach dem Tanken den Tankdeckel wieder andrehen, bis er klickt.

Benzin von Zündflammen, Grills, Elektrogeräten, Elektrowerkzeugen usw. fern halten.

Verschütteter Kraftstoff stellt nicht nur eine Feuergefahr dar, sondern verursacht auch Umweltschäden. Verschüttetes Benzin unverzüglich aufwischen.

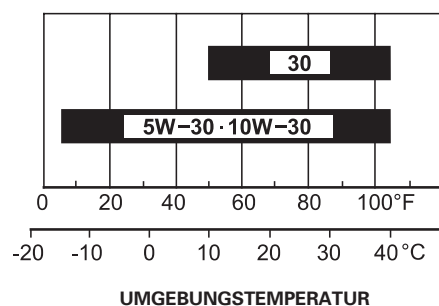
### MOTORÖL

Das Öl ist ein ausschlaggebender Faktor für die Leistung und Lebensdauer des Motors.

Waschaktives Kraftfahrzeugöl für Viertaktmotoren verwenden.

### Empfohlenes Öl

Motoröl für Viertaktmotoren verwenden, das die Anforderungen für API-Serviceklasse SJ oder höher (bzw. gleichwertig) erfüllt oder überschreitet. Prüfen Sie stets das API-Service-Etikett am Ölbehälter, um sicherzugehen, dass es die Buchstaben SJ oder die einer höheren Klasse (bzw. entsprechende) enthält.



SAE 10W-30 wird für allgemeinen Gebrauch empfohlen. Andere in der Tabelle angegebene Viskositäten können verwendet werden, wenn die durchschnittliche Temperatur in Ihrem Gebiet innerhalb des angezeigten Bereichs liegt.

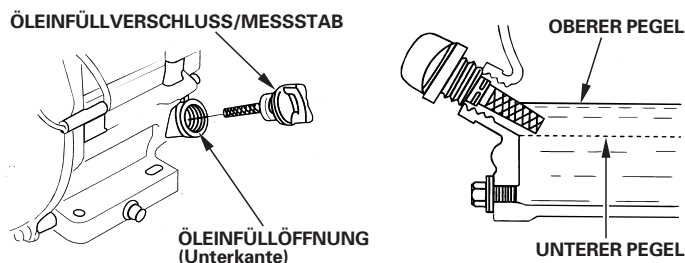




### Ölstandkontrolle

Den Motorölstand bei gestopptem und waagrecht stehendem Motor prüfen.

1. Den Öleinfüllverschluss/Messstab abnehmen und sauber wischen.
2. Den Öleinfüllverschluss/Messstab wie gezeigt in den Öleinfüllstutzen einführen, ohne ihn einzudrehen, und dann zum Prüfen des Ölstands herausnehmen.
3. Liegt der Ölstand in der Nähe oder unterhalb der unteren Grenzmarke am Ölmesstab, das empfohlene Öl (siehe Seite 8 ) bis zur oberen Grenzmarke (Unterkante der Öleinfüllöffnung) einfüllen. Nicht überfüllen.
4. Den Öleinfüllverschluss/Messstab wieder anbringen.



#### HINWEIS

*Betrieb des Motors mit niedrigem Ölstand kann Motorschäden verursachen. Diese Schadensart ist nicht durch die beschränkte Verteiler-Garantie abgedeckt.*

Das Oil Alert-System (Typen mit entsprechender Ausstattung) stoppt den Motor automatisch, bevor der Ölstand unter das sichere Minimalniveau sinkt. Um jedoch die Unannehmlichkeit einer plötzlichen Abschaltung zu vermeiden, sollten Sie vor jedem Starten den Motorölstand überprüfen.

### Ölwechsel

Das Altöl bei warmem Motor ablassen. Warmes Öl läuft schnell und vollständig ab.

1. Zum Auffangen des Öls einen geeigneten Behälter unter den Motor stellen, dann Öleinfüllverschluss/Messstab, Ölablassschraube und Scheibe abnehmen.
2. Das Öl vollständig ablaufen lassen, dann die Ölablassschraube mit einer neuen Scheibe wieder anbringen, und die Schraube gut festziehen.

Gebrauchtes Motoröl ist umweltverträglich zu entsorgen. Wir empfehlen, Altöl in einem verschlossenen Behälter einem Recycling-Center oder einer Kundendienststelle zur Rückgewinnung zu übergeben. Altöl weder in den Abfall geben, noch in die Kanalisation, in einen Abfluss oder auf den Erdboden schütten.

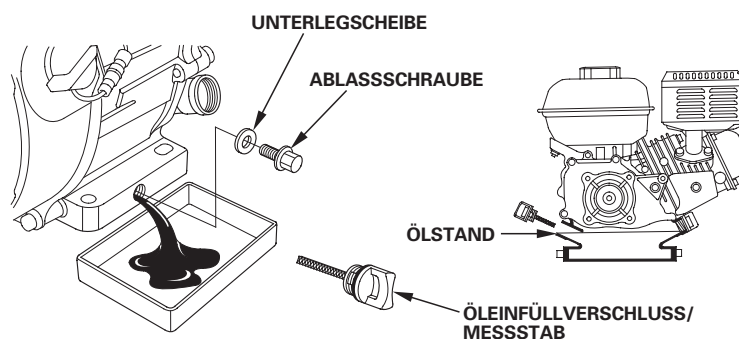
3. Das empfohlene Öl (siehe Seite 8 ) bei waagrecht liegendem Motor bis zur oberen Grenzmarke (Unterkante der Öleinfüllöffnung) am Messstab einfüllen.

#### HINWEIS

*Betrieb des Motors mit niedrigem Ölstand kann Motorschäden verursachen. Diese Schadensart ist durch die befristete Garantie des Verteilers nicht abgedeckt.*

Das Oil Alert-System (Typen mit entsprechender Ausstattung) stoppt den Motor automatisch, bevor der Ölstand unter das sichere Minimalniveau sinkt. Um jedoch die Unannehmlichkeit einer plötzlichen Abschaltung zu vermeiden, ist Öl bis zum Maximalniveau einzufüllen und der Ölstand regelmäßig zu kontrollieren.

4. Den Öleinfüllverschluss/Messstab einsetzen und sicher anziehen.



Nach jedem Kontakt mit gebrauchtem Öl die Hände gründlich mit Wasser und Seife waschen.

### UNTERSETZUNGSGETRIEBEÖL (Typen mit entsprechender Ausstattung)

#### Empfohlenes Öl

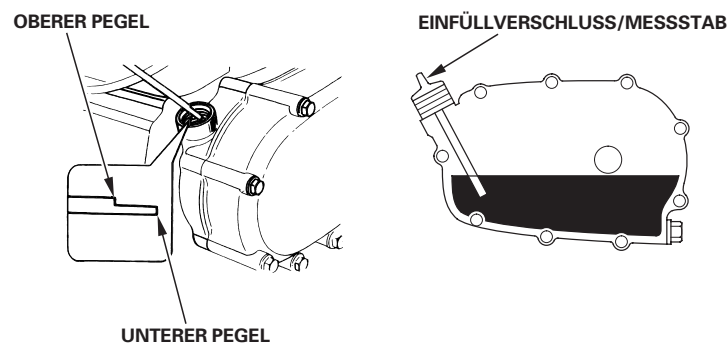
Das gleiche Öl verwenden, das auch für den Motor empfohlen wird (siehe Seite 8 ).

### Ölstandkontrolle

Den Untersetzungsgetriebeölstand bei gestopptem und waagrecht liegendem Motor prüfen.

#### 2 : 1-Untersetzungsgetriebe mit Fliehkraftkupplung

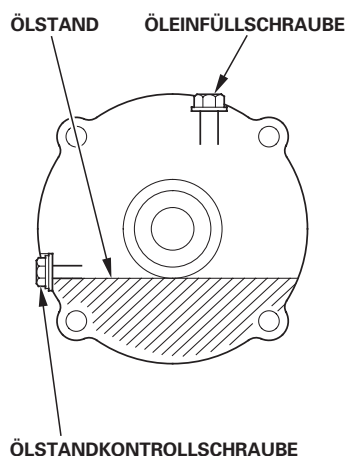
1. Den Öleinfüllverschluss/Messstab abnehmen und sauber wischen.
2. Öleinfüllverschluss/Messstab in die Einfüllöffnung stecken, ohne ihn hineinzuschrauben. Den Ölstand am Öleinfüllverschluss/Messstab ablesen.
3. Bei niedrigem Ölstand das empfohlene Öl bis zum Erreichen der oberen Grenzmarke am Messstab einfüllen.
4. Den Öleinfüllverschluss/Messstab eindrehen und sicher anziehen.





**6 : 1-Untersetzungsgetriebe**

1. Ölstandkontrollschraube mit Scheibe abnehmen und prüfen, ob sich der Ölstand am Rand der Schraubenbohrung befindet.
2. Wenn sich der Ölstand unter der Kontrollschraubenbohrung befindet, Einfüllschraube und Scheibe abnehmen. Das empfohlene Öl (siehe Seite 9 ) nachfüllen, bis es aus der Kontrollschraubenbohrung herauszufließen beginnt.
3. Ölstandkontrollschraube, Einfüllschraube und Scheiben anbringen. Sicher anziehen.

**Ölwechsel****2 : 1-Untersetzungsgetriebe mit Fliehkraftkupplung**

Das Öl bei warmem Motor ablassen. Warmes Öl läuft schnell und vollständig ab.

1. Zum Auffangen des Öls einen geeigneten Behälter unter das Untersetzungsgetriebe setzen, dann Öleinfüllverschluss/Messstab, Ablassschraube und Scheibe abnehmen.
2. Das Öl vollständig ablaufen lassen, dann die Ablassschraube mit einer neuen Scheibe wieder anbringen, und die Schraube gut festziehen.

Gebrauchtes Motoröl ist umweltverträglich zu entsorgen. Wir empfehlen, Altöl in einem verschlossenen Behälter einem Recycling-Center oder einer Kundendienststelle zur Rückgewinnung zu übergeben. Nicht in den Abfall geben, auf den Erdboden oder in einen Abfluss schütten.

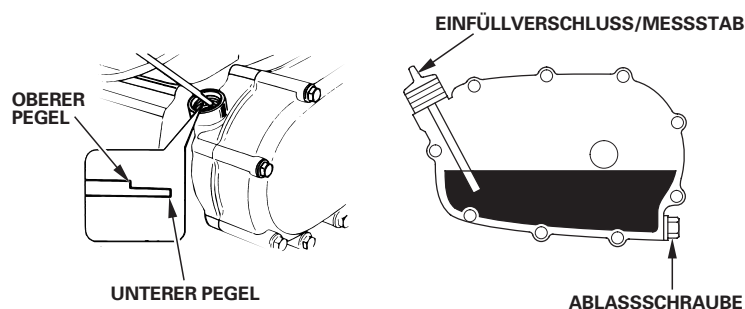
3. Bei waagrecht liegendem Motor empfohlenes Öl (siehe Seite 9 ) bis zum Erreichen der oberen Grenzmarke am Messstab einfüllen. Zum Kontrollieren des Ölstands den Messstab einführen, ohne ihn in die Einfüllöffnung einzuschrauben, und ihn dann wieder herausziehen.

Untersetzungsgetriebeöl-Füllmenge: 0,50 L

**HINWEIS**

*Betrieb des Motors mit niedrigem Untersetzungsgetriebeölstand kann zu einer Beschädigung des Untersetzungsgetriebes führen.*

4. Den Öleinfüllverschluss/Messstab sicher eindrehen.



Nach jedem Kontakt mit gebrauchtem Öl die Hände gründlich mit Wasser und Seife waschen.

**6 : 1-Untersetzungsgetriebe**

Das Öl bei warmem Motor ablassen. Warmes Öl läuft schnell und vollständig ab.

1. Zum Auffangen des Öls einen geeigneten Behälter unter das Untersetzungsgetriebe setzen, dann Einfüllschraube, Ölstandkontrollschraube und Scheiben abnehmen.
2. Das Öl vollständig in den Behälter entleeren, indem der Motor zur Ölstandkontrollschraubenbohrung hin gekippt wird.

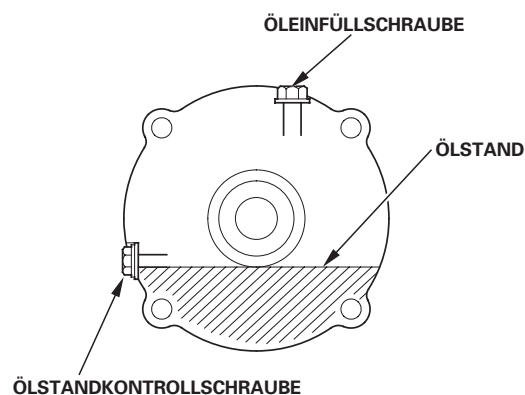
Gebrauchtes Motoröl ist umweltverträglich zu entsorgen. Wir empfehlen, Altöl in einem verschlossenen Behälter einem Recycling-Center oder einer Kundendienststelle zur Rückgewinnung zu übergeben. Nicht in den Abfall geben, auf den Erdboden oder in einen Abfluss schütten.

3. Das empfohlene Öl (siehe Seite 9 ) bei waagrecht liegendem Motor einfüllen, bis es aus der Kontrollschraubenbohrung herauszufließen beginnt.

**HINWEIS**

*Betrieb des Motors mit niedrigem Untersetzungsgetriebeölstand kann zu einer Beschädigung des Untersetzungsgetriebes führen.*

4. Ölstandkontrollschraube, Einfüllschraube sowie neue Scheiben anbringen und festziehen.



Nach jedem Kontakt mit gebrauchtem Öl die Hände gründlich mit Wasser und Seife waschen.

**LUFTFILTER**

Ein verschmutzter Luftfilter behindert den Luftstrom zum Vergaser, wodurch die Motorleistung vermindert wird. Wird der Motor in sehr staubiger Umgebung betrieben, ist der Luftfilter häufiger als im WARTUNGSPLAN angegeben zu reinigen.

**HINWEIS**

*Wird der Motor ohne oder mit beschädigtem Luftfiltereinsatz betrieben, gelangt Schmutz in den Motor, wodurch schneller Motorverschleiß verursacht wird. Diese Schadensart ist nicht durch die beschränkte Verteiler-Garantie abgedeckt.*

**Überprüfung**

Den Luftfilterdeckel abnehmen, und die Filtereinsätze überprüfen. Schmutzige Filtereinsätze reinigen oder auswechseln. Beschädigte Filtereinsätze sind stets auszuwechseln. Bei Ausstattung mit einem Ölbad-Luftfilter muss auch der Ölstand überprüft werden.

Anweisungen bezüglich des Luftfilters und Filtereinsatzes für Ihren Motortyp finden Sie auf den Seiten 11 – 12.



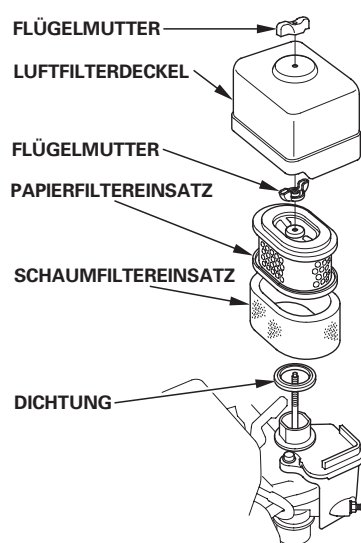


## Reinigung

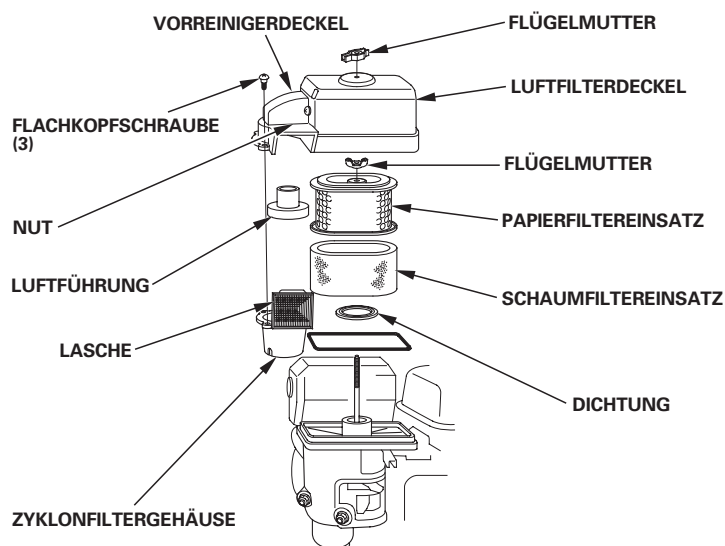
### Typen mit Doppel-Filtereinsatz

1. Die Flügelmutter vom Luftfilterdeckel abschrauben, und den Deckel abnehmen.
2. Die Flügelmutter vom Luftfilter abschrauben, und den Filter abnehmen.
3. Den Schaumfiltereinsatz vom Papierfiltereinsatz abnehmen.
4. Beide Luftfiltereinsätze überprüfen und bei Beschädigung auswechseln. Der Papierluftfiltereinsatz ist stets in den planmäßigen Intervallen auszuwechseln (siehe Seite 7).

### STANDARD-DOPPELFILTEREINSATZTYP



### DUALFILTERELEMENT ZYKLONABSCHIEDERTYP



5. Bei Wiederverwendung die Luftfiltereinsätze reinigen.

Papierfiltereinsatz: Den Filtereinsatz einige Male auf einer harten Oberfläche ausklopfen, um Schmutz zu beseitigen, oder Druckluft [nicht über 207 kPa (2,1 kg/cm<sup>2</sup>)] von der Innenseite durch den Filtereinsatz blasen. Niemals versuchen, Schmutz abzubürsten, da er dadurch in die Fasern gedrückt wird.

Schaumfiltereinsatz: In warmer Seifenlauge reinigen und spülen, dann gründlich trocknen lassen. Oder in nicht entflammarem Lösungsmittel reinigen, und dann trocknen lassen. Den Filtereinsatz in sauberes Motoröl tauchen, dann jegliches überschüssige Öl herausdrücken. Wenn zu viel Öl im Schaum verbleibt, raucht der Motor beim Starten.

6. NUR ZYKLONTYP: Die drei Flachkopfschrauben vom Vorreinigerdeckel herausdrehen, dann Zyklongehäuse und Luftführung abnehmen. Die Teile mit Wasser waschen, gründlich trocknen lassen, und dann wieder zusammenbauen.

Die Luftführung wieder so installieren, wie in der Abbildung gezeigt.

Das Zyklongehäuse so installieren, dass der Lufteinlassansatz in der Nut des Vorreinigerdeckels sitzt.

7. Schmutz von der Innenseite des Luftfiltergehäuses und -deckels mit einem feuchten Lappen abwischen. Darauf achten, dass kein Schmutz in den zum Vergaser führenden Luftkanal gelangt.

8. Den Schaumfiltereinsatz auf den Papiereinsatz setzen, und den zusammengesetzten Luftfilter einbauen. Darauf achten, dass die Dichtung unter dem Luftfilter angebracht ist. Die Flügelmutter des Luftfilters sicher anziehen.

9. Den Luftfilterdeckel anbringen, und die Flügelmutter sicher anziehen.

### Ölbadtyp

1. Die Flügelmutter abschrauben, dann Luftfilterdeckel und Abdeckung abnehmen.

2. Den Luftfiltereinsatz vom Deckel abnehmen. Deckel und Filtereinsatz in warmer Seifenlauge waschen, spülen und gründlich trocknen lassen. Oder in nicht entflammarem Lösungsmittel reinigen, und dann trocknen lassen.

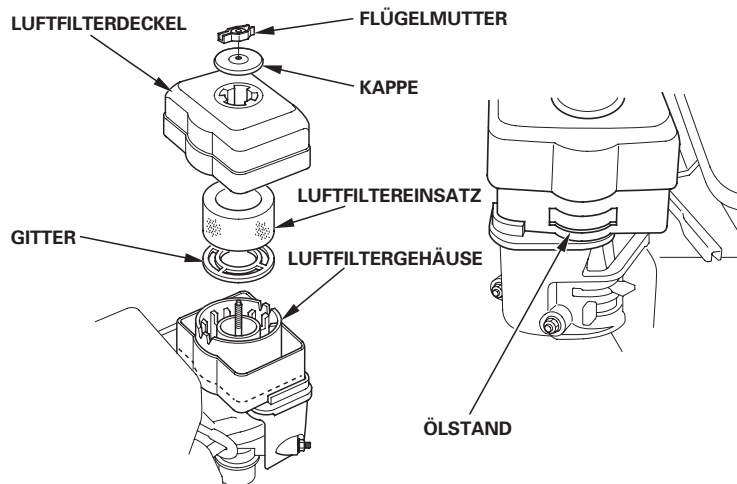
3. Den Filtereinsatz in sauberes Motoröl tauchen, dann jegliches überschüssige Öl herausdrücken. Wenn zu viel Öl im Schaumeinsatz verbleibt, raucht der Motor.

4. Das Altöl vom Luftfiltergehäuse ablassen, angesammelten Schmutz mit nicht flammbarem Lösungsmittel auswaschen, dann das Gehäuse abtrocknen.

5. Das gleiche Öl, das auch für den Motor empfohlen wird, bis zur OIL LEVEL-Marke in das Luftfiltergehäuse einfüllen (siehe Seite 8).

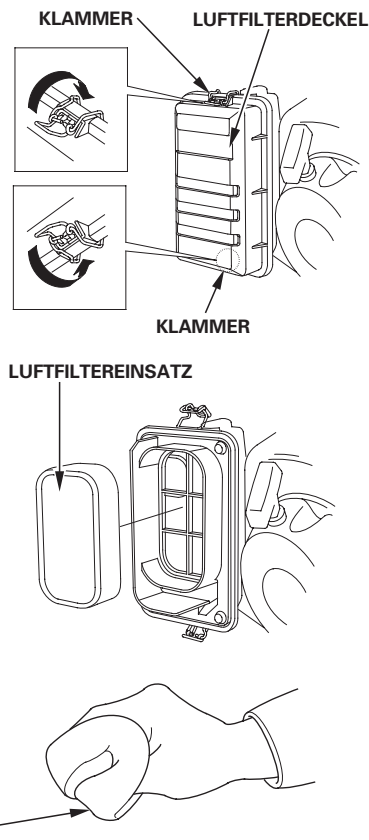
Ölfüllmenge: 60 cm<sup>3</sup>

6. Den Luftfilter zusammenbauen, und die Flügelmutter sicher anziehen.



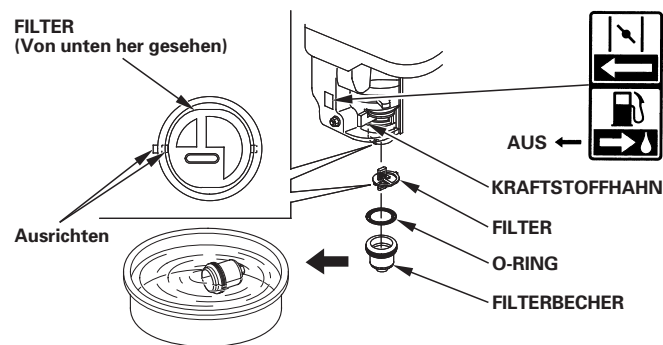
**Flachprofiltypen**

1. Die Luftfilterdeckelklipps aufsnappen, den Luftfilterdeckel abnehmen, und den Luftfiltereinsatz entnehmen.
2. Den Luftfiltereinsatz in einer Lösung aus Haushalt-Reinigungsmittel und warmem Wasser waschen, dann gründlich spülen, bzw. in nicht flammbarem Lösemittel oder einem solchen hohen Flammpunkts waschen. Den Einsatz gründlich trocknen lassen.
3. Den Luftfiltereinsatz mit sauberem Motoröl tränken, und überschüssiges Öl herausdrücken. Wenn zu viel Öl im Einsatz verblieben ist, raucht der Motor beim ersten Anlassen.
4. Luftfiltereinsatz und -deckel wieder anbringen.

**ABLAGERUNGSBECHER****Reinigung****⚠️ WARNUNG**

- Benzin ist äußerst feuergefährlich und explosiv, und Sie können beim Umgang mit Kraftstoff Verbrennungen oder schwere Verletzungen erleiden.
- Den Motor stoppen und Wärme, Funken sowie Flammen fern halten.
  - Benzin nur im Freien handhaben.
  - Verschüttetes Benzin unverzüglich aufwischen.

1. Den Kraftstoffhahn auf OFF stellen, dann Ablagerungsbecher, O-Ring und Filter abnehmen.
2. Den Ablagerungsbecher sowie den Filter in nicht flammbarem Lösungsmittel waschen, und diese Teile dann gründlich abtrocknen.



3. Den Filter anbringen, den O-Ring in den Kraftstoffhahn einsetzen, und den Ablagerungsbecher anbringen. Den Ablagerungsbecher sicher anziehen.

4. Den Kraftstoffhahn auf ON stellen und auf Undichtigkeit prüfen. Den O-Ring auswechseln, falls Undichtigkeit vorhanden ist.

**ZÜNDKERZE**

**Empfohlene Zündkerzen:** BPR6ES (NGK)  
W20EPR-U (DENSO)

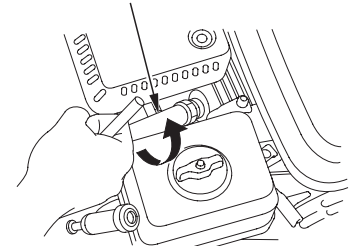
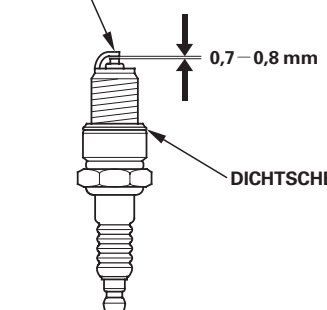
Die empfohlene Zündkerze hat den korrekten Wärmewert für normale Motorbetriebstemperaturen.

**HINWEIS**

*Eine falsche Zündkerze kann Motorschaden verursachen.*

Um gute Leistung zu liefern, muss die Zündkerze einen korrekten Elektrodenabstand haben und frei von Ablagerungen sein.

1. Den Zündkerzenstecker abtrennen, und jeglichen Schmutz im Zündkerzenbereich beseitigen.
2. Die Zündkerze mit einem 13/16-Zoll-Zündkerzenschlüssel herausdrehen.
3. Die Zündkerze überprüfen. Die Zündkerze auswechseln oder wenn sie beschädigt oder stark verschmutzt ist, wenn die Dichtungsscheibe in schlechtem Zustand ist oder die Elektroden abgenutzt sind.
4. Den Elektrodenabstand der Zündkerze mit einer Drahtfühlerlehre messen. Den Elektrodenabstand erforderlichenfalls durch vorsichtiges Biegen der Seitenelektrode korrigieren. Sollelektrodenabstand: 0,7–0,8 mm
5. Die Zündkerze vorsichtig von Hand eindrehen, um Ausreißen des Gewindes zu vermeiden.

**ZÜNDKERZENSCHLÜSSEL****SEITENELEKTRODE**

6. Die Zündkerze nach dem Aufsitzen mit einem 13/16-Zoll-Zündkerzenschlüssel festziehen, um die Scheibe zusammenzudrücken.

Eine neue Zündkerze ist nach dem Aufsitzen noch um eine weitere 1/2 Drehung festzuziehen, um die Scheibe zusammenzudrücken.

Eine gebrauchte Zündkerze ist nach dem Aufsitzen noch um 1/8 bis 1/4 Drehung festzuziehen, um die Scheibe zusammenzudrücken.

**HINWEIS**

*Eine lockere Zündkerze kann sich überhitzen und den Motor beschädigen. Durch Überziehen der Zündkerze kann das Gewinde im Zylinderkopf beschädigt werden.*

7. Den Zündkerzenstecker auf die Zündkerze aufsetzen.





## FUNKENSCHUTZ (Typen mit entsprechender Ausstattung)

In Europa und anderen Ländern, wo die Maschinenrichtlinie 2006/42/EC anzuwenden ist, empfiehlt es sich, diese Reinigung von Ihrer Kundendienstwerkstatt vornehmen zu lassen.

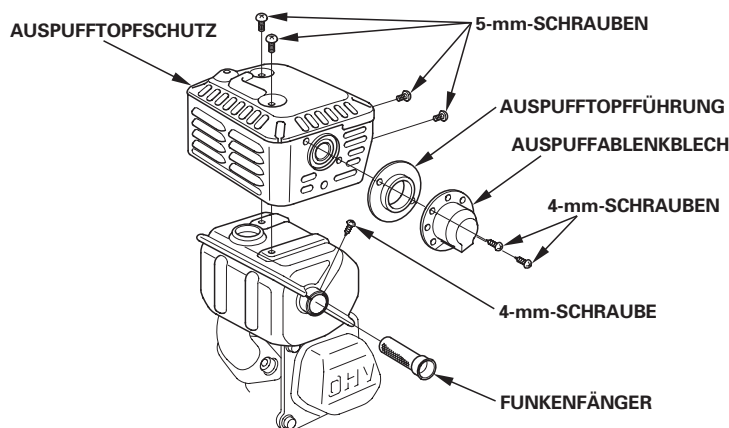
Je nach Motortyp ist ein Funkenschutz serienmäßig eingebaut oder als Sonderzubehör erhältlich. In manchen Gebieten ist es illegal, einen Motor ohne Funkenschutz zu betreiben. Überprüfen Sie die örtlichen Gesetze und Vorschriften. Ein Funkenschutz ist bei autorisierten Honda-Wartungshändlern erhältlich.

Der Funkenschutz muss alle 100 Stunden gewartet werden, um seine vorgesehene Funktion zu erhalten.

Wenn der Motor in Betrieb war, ist der Auspufftopf heiß. Den Auspufftopf abkühlen lassen, bevor der Funkenschutz gewartet wird.

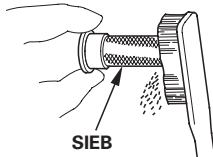
### Ausbau des Funkenschutzes

1. Den Luftfilter abnehmen (siehe Seite 11).
2. Die beiden 4-mm-Schrauben vom Abgasdeflektor herausdrehen, dann den Deflektor und die Auspufftopfführung abnehmen (Typen mit entsprechender Ausstattung).
3. Die vier 5-mm-Schrauben vom Auspufftopfschutz herausdrehen, und den Auspufftopfschutz abnehmen.
4. Die 4-mm-Schraube vom Funkenschutz herausdrehen, und den Funkenschutz vom Auspufftopf abnehmen.



### Reinigung und Überprüfung des Funkenschutzes

1. Ölkohleablagerungen vom Funkenschutzsieb abbürsten. Darauf achten, dass das Sieb nicht beschädigt wird. Den Funkenschutz auswechseln, falls er Risse oder Löcher aufweist.
2. Funkenfänger, Auspufftopfschutz, Abgasdeflektor und Auspufftopfführung in der umgekehrten Reihenfolge der Abnahme anbringen.
3. Den Luftfilter anbringen (siehe Seite 11).

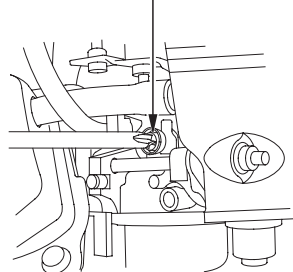


### LEERLAUFDREHZAHL

#### Einstellung

1. Den Motor im Freien starten und bis zum Erreichen der Betriebstemperatur warmlaufen lassen.
2. Den Gashebel auf die Minimalposition stellen.
3. Die Drosselanschlagschraube drehen, um die Sollleerlaufdrehzahl zu erhalten.  
Sollleerlaufdrehzahl:  $1.400 \pm_{150}^{+200}$  min<sup>-1</sup> (U/min)

#### DROSSELANSCHLAGSCHRAUBE



## NÜTZLICHE TIPPS UND EMPFEHLUNGEN

### LAGERN DES MOTORS

#### Lagerungsvorbereitung

Eine sachgemäße Lagerungsvorbereitung ist ausschlaggebend, um störungsfreien Betrieb und gutes Aussehen des Motors aufrechtzuerhalten. Die folgenden Schritte verhindern, dass Funktion und Erscheinung des Motors durch Rost und Korrosion beeinträchtigt werden, und erleichtern das Starten des Motors bei der Wiederinbetriebnahme.

#### Reinigung

Wenn der Motor in Betrieb war, lassen Sie ihn mindestens eine halbe Stunde lang abkühlen, bevor Sie mit der Reinigung beginnen. Alle Außenflächen reinigen, Lackschäden ausbessern, und rostanfällige Teile mit einem dünnen Ölfilm überziehen.

#### HINWEIS

Durch Abspritzen mit einem Gartenschlauch oder Waschen in einer Druckwaschanlage kann Wasser in die Luftfilter- oder Schalldämpferöffnung eindringen. Falls Wasser im Luftfilter vorhanden ist, saugt sich der Filtereinsatz voll, und Wasser, das in den Luftfilter oder Schalldämpfer eindringt, kann in den Zylinder gelangen und Schäden verursachen.

#### Kraftstoff

#### HINWEIS

Kraftstoffzusammensetzungen können je nach Betriebsgebiet schnell altern und oxidieren. Kraftstoffverschlechterung und -oxidation kann schon in 30 Tagen erfolgen und zu einer Beschädigung des Vergasers und/oder Kraftstoffsystems führen. Ihr Wartungshändler gibt Ihnen gerne Auskunft über örtliche Lagerungsbedingungen.

Benzin oxidiert und altert bei längerer Lagerung. Gealtertes Benzin verursacht Startprobleme und hinterlässt klebrige Rückstände, die das Kraftstoffsystem verstopfen. Falls das Benzin im Motor während der Lagerung altert, müssen Vergaser und andere Kraftstoffsystemteile eventuell gewartet oder ausgewechselt werden.

Die Zeitdauer, während der Benzin in Kraftstofftank und Vergaser verbleiben kann, ohne Funktionsstörungen zu verursachen, hängt von solchen Faktoren wie Benzinmischung, Lagertemperatur und Füllstand (halb oder ganz voll) des Kraftstofftanks ab. Die Luft in einem halb vollen Kraftstofftank fördert Kraftstoffalterung. Sehr hohe Lagertemperaturen beschleunigen die Kraftstoffalterung. Kraftstoffalterungsprobleme können schon nach wenigen Monaten oder noch früher auftreten, wenn das in den Kraftstofftank eingefüllte Benzin nicht frisch war.

Schäden am Kraftstoffsystem oder Motorleistungsstörungen, die auf nachlässige Lagervorbereitungen zurückzuführen sind, werden nicht durch die *beschränkte Verteiler-Garantie* abgedeckt.

Mischen Sie einen speziell formulierten Benzinstabilisator bei, um die Kraftstofflagerfähigkeit zu verlängern, oder entleeren Sie Kraftstofftank und Vergaser völlig, um Kraftstoffalterungsprobleme zu vermeiden.

#### Zugabe eines Benzinstabilisators zur Verlängerung der Kraftstofflagerfähigkeit

Wenn ein Benzinstabilisator beigemischt wird, ist der Kraftstofftank mit frischem Benzin zu füllen. Bei nur halb vollem Tank fördert die Luft im Tank die Kraftstoffalterung während der Lagerung. Wenn Sie einen Reservekanister zum Tanken verwenden, achten Sie darauf, dass er immer mit frischem Benzin gefüllt ist.

1. Der Benzinstabilisator ist gemäß den Herstelleranweisungen beizumischen.
2. Nach Zugabe eines Benzinstabilisators den Motor 10 Minuten lang im Freien laufen lassen, um sicherzugehen, dass das unbehandelte Benzin im Vergaser durch das behandelte Benzin ersetzt worden ist.
3. Den Motor stoppen.

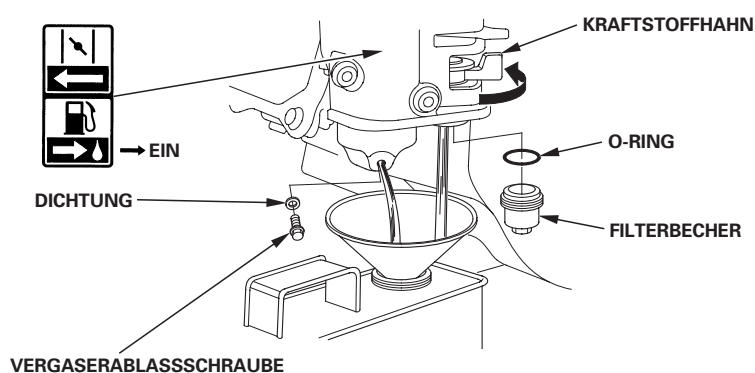


**Entleeren von Kraftstofftank und Vergaser****⚠️ WARNUNG**

Benzin ist äußerst feuergefährlich und explosiv, und Sie können beim Umgang mit Kraftstoff Verbrennungen oder schwere Verletzungen erleiden.

- Den Motor stoppen und Wärme, Funken sowie Flammen fern halten.
- Benzin nur im Freien handhaben.
- Verschüttetes Benzin unverzüglich aufwischen.

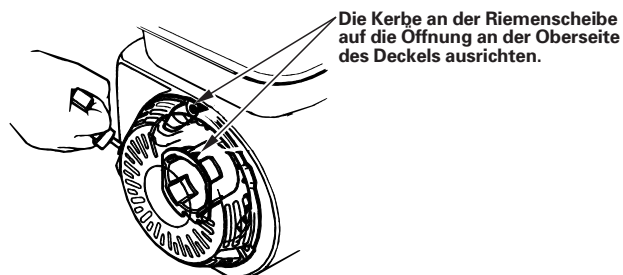
1. Den Kraftstoffhahnhebel auf OFF stellen (siehe Seite 6).
2. Einen für Benzin zugelassenen Behälter unter den Vergaser stellen, und einen Trichter verwenden, um kein Benzin zu verschütten.
3. Vergaserablassschraube und Dichtung abnehmen. Ablagerungsbecher und O-Ring abnehmen, dann den Kraftstoffhahn auf EIN stellen (siehe Seite 4).



4. Nachdem der Kraftstoff restlos in den Behälter abgelassen worden ist, Ablassschraube, Dichtung, Ablagerungsbecher und O-Ring wieder anbringen. Ablassschraube und Ablagerungsbecher sicher anziehen.

**Motoröl**

1. Das Motoröl wechseln (siehe Seite 9).
2. Die Zündkerze herausdrehen (siehe Seite 12).
3. Einen Teelöffel (5–10 cm<sup>3</sup>) sauberes Motoröl in den Zylinder gießen.
4. Das Startseil einige Male ziehen, um das Öl im Zylinder zu verteilen.
5. Die Zündkerze wieder eindrehen.
6. Das Startseil langsam ziehen, bis Widerstand zu spüren ist und die Kerbe an der Starterriemenscheibe auf die Öffnung an der Oberseite des Startzugdeckels ausgerichtet ist. Dadurch werden die Ventile geschlossen, damit keine Feuchtigkeit in den Zylinder gelangt. Das Startseil sachte zurückführen.



7. Elektrischer Startertyp: Entfernen Sie die Batterie und bewahren Sie sie an einem kühlen, trockenen Ort auf. Laden Sie sie einmal im Monat auf.
8. Decken Sie den Motor ab, um Staub fernzuhalten.

**Lagerungsvorkehrungen**

Soll der Motor mit Benzin in Kraftstofftank und Vergaser gelagert werden, ist es wichtig, die Gefahr einer Benzindampfentflammung zu verringern. Wählen Sie einen gut belüfteten Lagerraum fern von Geräten, die mit Flammen arbeiten, wie z.B. Brennofen, Wasserboiler oder Wäschetrockner. Vermeiden Sie auch Bereiche, in denen ein Funken erzeugender Elektromotor betrieben oder Elektrowerkzeuge benutzt werden.

Vermeiden Sie nach Möglichkeit Lagerräume mit hoher Luftfeuchtigkeit, weil diese Rost und Korrosion begünstigt.

Den Motor während der Lagerung waagrecht halten. Neigen kann Auslaufen von Kraftstoff oder Öl verursachen.

Den Motor zum Schutz vor Staub abdecken, nachdem Motor und Auspuffanlage abgekühlt sind. Wenn Motor und Auspuffanlage heiß sind, können bestimmte Materialien sich entzünden oder schmelzen. Keine Plastikfolie als Staubschutz verwenden.

Eine undurchlässige Abdeckung schließt Feuchtigkeit um den Motor ein, und begünstigt damit Rost und Korrosion.

Ist eine Batterie für Typen mit elektrischem Starter vorhanden, sollte die Batterie während der Lagerung des Motors einmal monatlich nachgeladen werden.

Dies trägt zu einer Verlängerung der Nutzungsdauer der Batterie bei.

**Wiederinbetriebnahme**

Überprüfen Sie den Motor gemäß der Beschreibung im Abschnitt *KONTROLLEN VOR DEM BETRIEB* dieses Handbuchs (siehe Seite 4).

Falls der Kraftstoff während der Lagervorbereitung abgelassen wurde, den Tank mit frischem Benzin füllen. Wenn Sie einen Reservekanister zum Tanken verwenden, achten Sie darauf, dass er immer mit frischem Benzin gefüllt ist. Benzin oxidiert und altert mit der Zeit, wodurch Startprobleme verursacht werden.

Wenn der Zylinder während der Lagervorbereitung mit einem Ölfilm überzogen wurde, raucht der Motor beim Starten kurzzeitig. Dies ist normal.

**TRANSPORT**

Wenn der Motor in Betrieb war, muss man ihn mindestens 15 Minuten lang abkühlen lassen, bevor man die motorgetriebene Ausrüstung auf das Transportfahrzeug lädt. Wenn Motor und Auspuffanlage heiß sind, kann man sich verbrennen, und entzündliche Materialien in der näheren Umgebung können Feuer fangen.

Den Motor beim Transport waagrecht halten, um Auslaufen von Kraftstoff vorzubeugen. Den Kraftstoffhahnhebel auf OFF stellen (siehe Seite 6).



**BEHEBUNG UNERWARTETER PROBLEME**

MOTOR SPRINGT NICHT AN	Mögliche Ursache	Korrektur
1. Elektrostart (Typen mit entsprechender Ausstattung): Batterie und Sicherung überprüfen.	Batterie entladen.	Batterie nachladen.
	Sicherung durchgebrannt.	Sicherung auswechseln (S. 15).
2. Steuerungsposten kontrollieren.	Kraftstoffhahn auf OFF.	Hebel in Stellung ON bringen.
	Choke geöffnet.	Hebel in Stellung CLOSED bringen, sofern der Motor nicht warm ist.
	Motorschalter auf OFF.	Motorschalter auf ON stellen.
3. Motorölstand kontrollieren.	Motorölstand niedrig (Modelle mit Oil Alert).	Empfohlenes Öl bis zum richtigen Füllstand einfüllen (S. 9).
4. Kraftstoff kontrollieren.	Kein Kraftstoff.	Nachtanken (S. 8).
	Schlechter Kraftstoff: Motor ohne Behandlung oder Ablassen von Benzin eingelagert bzw. schlechtes Benzin nachgetankt.	Kraftstofftank und Vergaser entleeren (S. 14). Frisches Benzin nachfüllen (S. 8).
5. Zündkerze herausdrehen und überprüfen.	Zündkerze defekt oder verschmutzt, bzw. falscher Elektrodenabstand.	Elektrodenabstand korrigieren oder Zündkerze auswechseln (S. 12).
	Zündkerze mit Kraftstoff verölt (Motor überflutet).	Zündkerze trocknen und wieder einsetzen. Motor bei auf MAX. gestelltem Gashebel starten.
6. Den Motor einem autorisierten Honda-Wartungshändler übergeben oder im Werkstatt-Handbuch nachschlagen.	Kraftstofffilter verstopft, Vergaserstörung, Zündungsstörung, festsitzende Ventile usw.	Defekte Bauteile je nach Erfordernis auswechseln oder reparieren.

MOTOR-LEISTUNGSMANGEL	Mögliche Ursache	Korrektur
1. Luftfilter überprüfen.	Filtereinsatz/ Filtereinsätze verstopft.	Filtereinsatz/ Filtereinsätze reinigen oder auswechseln (S. 11–12).
2. Kraftstoff kontrollieren.	Schlechter Kraftstoff: Motor ohne Behandlung oder Ablassen von Benzin eingelagert bzw. schlechtes Benzin nachgetankt.	Kraftstofftank und Vergaser entleeren (S. 14). Frisches Benzin nachfüllen (S. 8).
3. Den Motor einem autorisierten Honda-Wartungshändler übergeben oder im Werkstatt-Handbuch nachschlagen.	Kraftstofffilter verstopft, Vergaserstörung, Zündungsstörung, festsitzende Ventile usw.	Defekte Bauteile je nach Erfordernis auswechseln oder reparieren.

**SICHERUNGSUSTAUSCH (Typen mit entsprechender Ausstattung)**

Die Starterrelaisschaltung und die Batterie-Ladeschaltung sind durch eine Sicherung geschützt. Falls die Sicherung durchbrennt, funktioniert der elektrische Starter nicht. Der Motor kann manuell gestartet werden, falls die Sicherung durchbrennt, aber die Batterie wird nicht durch den laufenden Motor geladen.

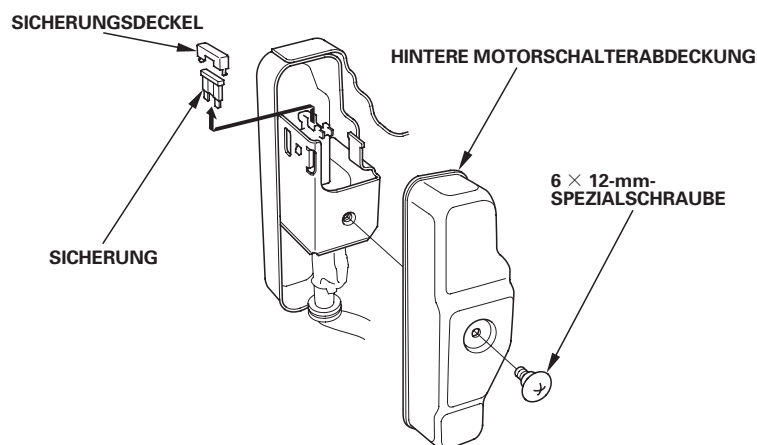
- Die 6 × 12-mm-Spezialschraube von der hinteren Abdeckung des Motorschaltkastens herausdrehen, und die hintere Abdeckung abnehmen.
- Den Sicherungsdeckel abnehmen, dann die Sicherung herausziehen und überprüfen.

Eine durchgebrannte Sicherung entsorgen. Durch eine neue Sicherung mit demselben Nennwert ersetzen, und den Deckel wieder anbringen. Falls Sie Fragen zum Nennwert der ursprünglichen Sicherung haben, wenden Sie sich bitte an Ihren Honda-Wartungshändler.

**HINWEIS**

*Niemals eine Sicherung mit einem höheren Nennwert als ursprünglich vorgesehen verwenden. Anderenfalls kann die Elektrik schwer beschädigt oder ein Brand verursacht werden.*

- Die hintere Abdeckung wieder anbringen. Die 6 × 12-mm-Schraube anbringen und sicher festziehen.



Häufiger Sicherungsausfall ist gewöhnlich ein Anzeichen für einen Kurzschluss oder eine Überlastung in der Elektrik. Falls die Sicherung häufig durchbrennt, bringen Sie den Motor zur Reparatur zu einem Honda-Wartungshändler.

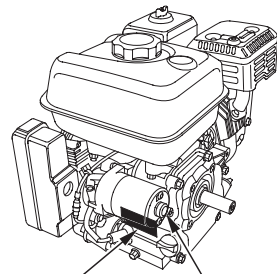




## TECHNISCHE INFORMATION

### Position der Seriennummer

Tragen Sie bitte Motorseriennummer, Typ und Kaufdatum in die Felder unten ein. Sie benötigen diese Information zur Bestellung von Ersatzteilen, bei technischen Fragen und bei Nachfragen zur Garantie.



LAGE VON SERIENNUMMER  
UND MOTORTYPENANGABE

ELEKTRISCHER STARTER  
(bei Typen mit entsprechender  
Ausstattung)

Motorseriennummer: \_\_\_\_\_

Motortyp: \_\_\_\_\_

Kaufdatum: \_\_\_\_/\_\_\_\_/\_\_\_\_

### Batterieanschlüsse für elektrischen Starter (Typen mit entsprechender Ausstattung)

Eine 12-Volt-Batterie mit einer Amperestundenzahl von mindestens 18 Ah verwenden.

Darauf achten, dass die Batterie nicht mit vertauschter Polarität angeschlossen wird, weil dadurch das Batterie-Ladesystem kurzgeschlossen wird. Stets das positive (+) Batteriekabel vor dem negativen (-) Batteriekabel anklemmen, damit die Werkzeuge keinen Kurzschluss verursachen können, falls sie beim Anziehen der positiven (+) Batteriekabelklemme ein geerdetes Teil berühren.

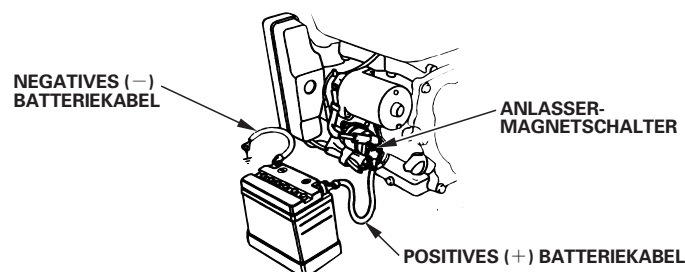
### ⚠️ WARNUNG

Bei Nichteinhaltung des korrekten Verfahrens kann eine Batterie explodieren und schwere Verletzungen bei Umstehenden verursachen.

Funken, offene Flammen und brennende Zigaretten usw. von der Batterie fern halten.

**WARNUNG:** Batteriepole, -klemmen und entsprechendes Zubehör enthalten Blei und Bleiverbindungen. **Nach Handhabung Hände waschen.**

1. Das positive (+) Batteriekabel wie gezeigt an die Startermagnetklemme anschließen.
2. Das negative (-) Batteriekabel an einer Motorbefestigungsschraube, Rahmenschraube oder einer anderen guten Motormasseklemme anschließen.
3. Das positive (+) Batteriekabel wie gezeigt an den Pluspol (+) der Batterie anschließen.
4. Das negative (-) Batteriekabel wie gezeigt an den Minuspol (-) der Batterie anschließen.
5. Die Klemmen und Kabelenden einfetten.

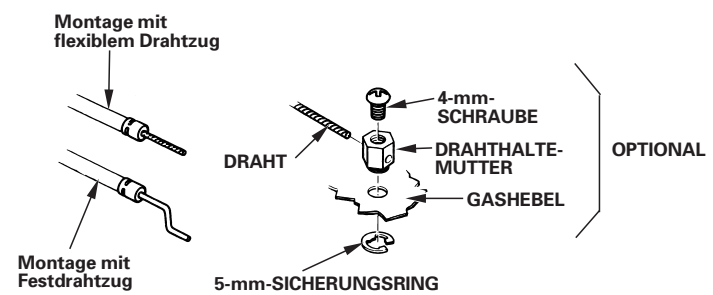
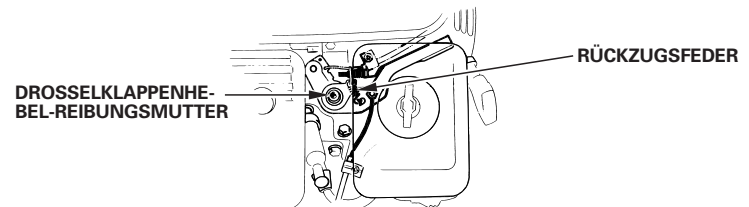


## Fernsteuergestänge

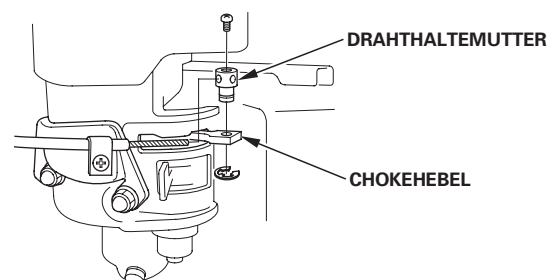
Gas- und Choke-Hebel sind mit Löchern für optionale Seilzugbefestigung versehen. Die folgenden Abbildungen zeigen Installationsbeispiele für einen Festdrahtzug und einen flexiblen Flechtdrahtzug. Bei Verwendung eines flexiblen Flechtdrahtzugs ist eine Rückholfeder anzubringen, wie gezeigt.

Bei Betätigung der Drosselklappe über fernmontierte Steuerung muss die Gashebel-Reibungsmutter gelöst werden.

### FERNDROSSELGESTÄNGE



### FERNSTARTVENTILGESTÄNGE





### Vergasermodifikationen für Betrieb in Höhenlagen

In Höhenlagen ist das Standard-Kraftstoff-/Luftgemisch des Vergasers zu fett. Die Leistung nimmt ab, der Kraftstoffverbrauch hingegen zu. Ein sehr fettes Gemisch führt auch zu einer Verschmutzung der Zündkerze und zu Startproblemen. Längerzeitiger Betrieb in einer Höhenlage, die nicht in den Bereich fällt, für den dieser Motor als geeignet befunden worden ist, kann erhöhte Emissionswerte zur Folge haben.

Die Motorleistung bei Betrieb in Höhenlagen kann durch entsprechende Vergasermodifikationen verbessert werden. Wenn der Motor stets in Höhenlagen über 1.500 m betrieben wird, lassen Sie diese Vergasermodifikationen von Ihrem Wartungshändler vornehmen. Wenn der Motor in Höhenlagen mit den entsprechenden Vergasermodifikationen betrieben wird, erfüllt er während seiner gesamten Lebensdauer jede Emissionsnorm.

Selbst bei Vergasermodifikation nimmt die Motorleistung pro 300 m Höhenzunahme um etwa 3,5 % ab. Ohne Vergasermodifikation ist die Auswirkung der Höhenlage auf die Motorleistung noch größer.

#### **HINWEIS**

*Wenn der Vergaser für Betrieb in Höhenlagen modifiziert worden ist, wird bei Betrieb in niedrigeren Lagen ein zu mageres Gemisch aufbereitet. Betrieb mit einem modifizierten Vergaser in Höhenlagen unter 1.500 m kann zu Motorheilauf und schweren Motorschäden führen. Für Gebrauch in niedrigeren Höhen lassen Sie den Vergaser von Ihrem Händler auf die ursprünglichen Werksspezifikationen zurückstellen.*

### Informationen zum Schadstoffbegrenzungssystem

#### **Emissionsursache**

Durch den Verbrennungsprozess werden Kohlenmonoxid, Stickstoffoxide und Kohlenwasserstoffe erzeugt. Die Kontrolle von Kohlenwasserstoffen und Stickstoffoxiden ist besonders wichtig, da diese unter gewissen Bedingungen bei Sonnenbestrahlung Reaktionen eingehen und photochemischen Smog erzeugen. Kohlenmonoxid reagiert nicht auf gleiche Weise, ist jedoch giftig.

Zur Verminderung der Abgabe von Kohlenmonoxid, Stickstoffoxiden und Kohlenwasserstoffen verwendet Honda angemessene Kraftstoff-/Luftverhältnisse und andere Schadstoffbegrenzungssysteme. Außerdem reduzieren spezielle Bauteile und Steuerungstechnologien in Honda-Kraftstoffsystemen die Verdunstungsemissionen.

#### **US, California Clean Air Act und Environment Canada**

EPA-, kalifornische, und kanadische Vorschriften verlangen, dass alle Hersteller den Betrieb und die Wartung ihrer Schadstoffbegrenzungssysteme dokumentieren.

Die folgenden Anweisungen und Verfahren müssen eingehalten werden, um Emissionen Ihres Honda-Motors innerhalb der Emissionsnormen zu halten.

#### **Unsachgemäe Eingriffe und Modifikationen**

Unsachgemäe Eingriffe in und Veränderungen am Schadstoffbegrenzungssystem können dazu führen, dass die Schadstoffe über die gesetzlich zulässigen Grenzen ansteigen. Als unsachgemäe Eingriffe gelten unter anderem:

- Abnahme oder Änderung irgendeines Teils des Einlass-, Kraftstoff- und Auslasssystems.
- Änderung oder Auerkraftsetzung des Reglergestänges oder des Drehzahleinstellmechanismus, sodass der Motor auerhalb seiner Design-Parameter läuft.

#### **Probleme, die sich auf Emissionen nachteilig auswirken können**

Wenn Sie eines der folgenden Symptome feststellen, lassen Sie den Motor von Ihrem Händler inspizieren und reparieren.

- Startprobleme oder Abwürgen nach Start.
- Rauer Leerlauf.
- Fehlzündungen oder Nachbrenner unter Last.
- Nachbrenner (Rückzünden).
- Schwarzes Abgas oder hoher Kraftstoffverbrauch.

#### **Austauschteile**

Die Schadstoffbegrenzungssysteme Ihres Honda-Motors wurden in Übereinstimmung mit den EPA-, kalifornischen und kanadischen Emissionsvorschriften konstruiert, gefertigt und zertifiziert. Bei jeder Wartungsarbeit sollten Original-Honda-Austauschteile verwendet werden, falls erforderlich. Diese Original-Austauschteile sind nach denselben Normen wie die ursprünglichen Teile gefertigt, sodass Sie auf deren Eignung und Leistung vertrauen können. Durch den Gebrauch von Austauschteilen, die nicht dem ursprünglichen Design und der Qualität der Original-Austauschteile entsprechen, kann die Wirksamkeit des gesamten Schadstoffbegrenzungssystems gemindert werden. Zubehörteile-Hersteller sind dafür verantwortlich, dass ihre Produkte die Schadstoffbegrenzung nicht negativ beeinflussen. Ein Hersteller oder Nachbauer eines Teils muss bescheinigen, dass der Gebrauch dieses Teils nicht zu einer Verletzung der Emissionsvorschriften führt.

#### **Wartung**

Den Wartungsplan auf Seite 7 einhalten. Dieser Plan beruht auf der Annahme, dass die Maschine für den vorgesehenen Zweck eingesetzt wird. Fortgesetzter Betrieb unter hoher Last oder hohen Temperaturen, bzw. in ungewöhnlich feuchter oder staubiger Umgebung erfordert häufigere Wartung.







### Abscheidungsgrad (Für Vertrieb in Kalifornien zertifizierte Modelle)

Motoren mit Zertifizierung für eine Emissionshaltbarkeitsdauer in Übereinstimmung mit den California Air Resources Board-Anforderungen sind mit einem Abscheidungsgrad-Informationsetikett versehen.

Anhand des Balkendiagramms können Sie die Emissionseigenschaften von Motoren vergleichen. Je niedriger der Abscheidungsgrad, desto geringer ist die Luftverschmutzung.

Die Haltbarkeitsangabe gibt Auskunft über die Zeitdauer, während der die Emissionseigenschaften des Motors gewährleistet sind. Der beschreibende Begriff gibt die Nutzdauer für das Schadstoffbegrenzungssystem des Motors an. Weitere Informationen entnehmen Sie bitte der *Garantie für das Schadstoffbegrenzungssystem*.

Beschreibender Begriff	Betrifft Emissionshaltbarkeitsdauer
Mäßig	50 Stunden (0 bis einschließlich 80 cm <sup>3</sup> ) 125 Stunden (mehr als 80 cm <sup>3</sup> )
Mittelmäßig	125 Stunden (0 bis einschließlich 80 cm <sup>3</sup> ) 250 Stunden (mehr als 80 cm <sup>3</sup> )
Erweitert	300 Stunden (0–80 cm <sup>3</sup> inklusive) 500 Stunden (mehr als 80 cm <sup>3</sup> ) 1.000 Stunden (225 cm <sup>3</sup> und mehr)

### Technische Daten

#### GX120 (Zapfwellentyp S, mit Kraftstofftank)

Länge × Breite × Höhe	297 × 346 × 329 mm
Trockengewicht [gewicht]	13,0 kg
Motortyp	Obengesteuerter Viertakt-Einzylindermotor
Hubraum [Bohrung × Hub]	118 cm <sup>3</sup> [60,0 × 42,0 mm]
Nettoleistung (gemäß SAE J1349*)	2,6 kW (3,5 PS) bei 3.600 min <sup>-1</sup> (U/min)
Max. Nettodrehmoment (gemäß SAE J1349*)	7,3 N·m (0,74 kgf·m) bei 2.500 min <sup>-1</sup> (U/min)
Motoröl-Füllmenge	0,56 L
Kraftstofftank- Fassungsvermögen	2,0 L
Kühlsystem	Gebläsekühlung
Zündanlage	Transistor-Magnetzündung
Zapfwellendrehung	Entgegen dem Uhrzeigersinn

#### GX160 (Zapfwellentyp S, mit Kraftstofftank)

Länge × Breite × Höhe	304 × 362 × 346 mm
Trockengewicht [gewicht]	15,1 kg
Motortyp	Obengesteuerter Viertakt-Einzylindermotor
Hubraum [Bohrung × Hub]	163 cm <sup>3</sup> [68,0 × 45,0 mm]
Nettoleistung (gemäß SAE J1349*)	3,6 kW (4,9 PS) bei 3.600 min <sup>-1</sup> (U/min)
Max. Nettodrehmoment (gemäß SAE J1349*)	10,3 N·m (1,05 kgf·m) bei 2.500 min <sup>-1</sup> (U/min)
Motoröl-Füllmenge	0,58 L
Kraftstofftank- Fassungsvermögen	3,1 L
Kühlsystem	Gebläsekühlung
Zündanlage	Transistor-Magnetzündung
Zapfwellendrehung	Entgegen dem Uhrzeigersinn

#### GX200 (Zapfwellentyp S, mit Kraftstofftank)

Länge × Breite × Höhe	313 × 376 × 346 mm
Trockengewicht [gewicht]	16,1 kg
Motortyp	Obengesteuerter Viertakt-Einzylindermotor
Hubraum [Bohrung × Hub]	196 cm <sup>3</sup> [68,0 × 54,0 mm]
Nettoleistung (gemäß SAE J1349*)	4,1 kW (5,6 PS) bei 3.600 min <sup>-1</sup> (U/min)
Max. Nettodrehmoment (gemäß SAE J1349*)	12,4 N·m (1,26 kgf·m) bei 2.500 min <sup>-1</sup> (U/min)
Motoröl-Füllmenge	0,60 L
Kraftstofftank- Fassungsvermögen	3,1 L
Kühlsystem	Gebläsekühlung
Zündanlage	Transistor-Magnetzündung
Zapfwellendrehung	Entgegen dem Uhrzeigersinn

\* Die Nennleistung des in diesem Dokument angegebenen Motors ist die Nettoleistung, die an einem Produktionsmotor für das Motormodell getestet und gemäß SAE J1349 bei 3.600 U/min (Nettoleistung) und bei 2.500 U/min (Max. Nettodrehmoment) gemessen wurde. Die Leistung von massenproduzierten Motoren kann von diesem Wert abweichen. Die tatsächliche Leistung des im Endprodukt eingebauten Motors hängt von zahlreichen Faktoren ab, u. a. von der Betriebsdrehzahl des Motors im Einsatz, den Umweltbedingungen, der Wartung und anderen Variablen.

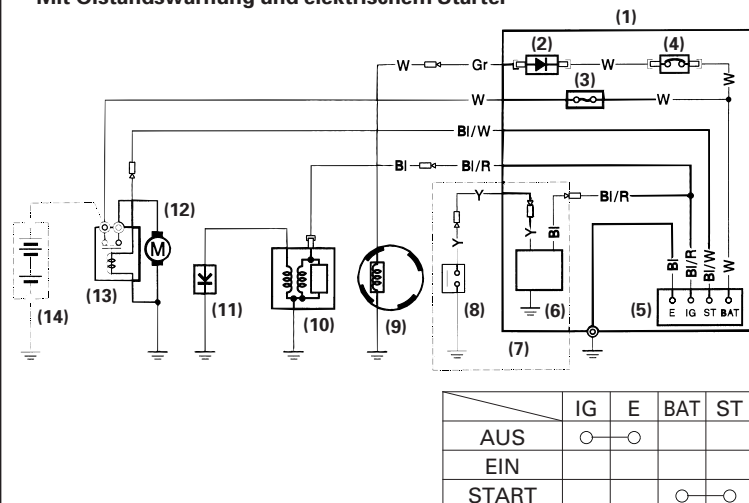
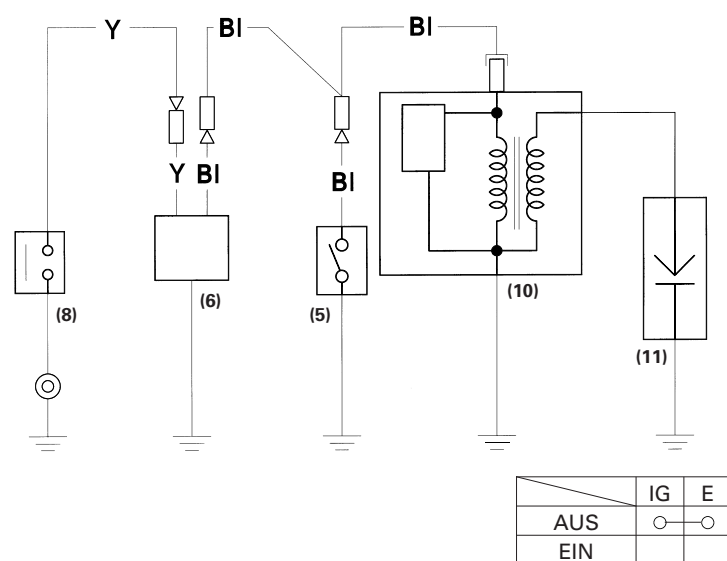


**Abstimmspezifikationen GX120/160/200**

GEGENSTAND	TECHNISCHE DATENSPECIFICATION	WARTUNG
Elektrodenabstand	0,7–0,8 mm	Siehe Seite: 12
Leerlaufdrehzahl	$1.400 \pm 200_{-150} \text{ min}^{-1}$ (U/min)	Siehe Seite: 13
Ventilspiel (kalt)	GX120 GX200	EINLASS: $0,15 \pm 0,02 \text{ mm}$ AUSLASS: $0,20 \pm 0,02 \text{ mm}$
	GX160	EINLASS: $0,08 \pm 0,02 \text{ mm}$ AUSLASS: $0,10 \pm 0,02 \text{ mm}$
		Wenden Sie sich bitte an Ihren autorisierten Honda-Händler
Sonstige Spezifikationen	Weitere Einstellungen sind nicht erforderlich.	

**Schnellverweisinformation**

Kraftstoff	Bleifreies Benzin (Siehe Seite 8)	
	USA	"Pump Octane Number" 86 oder höher
	Außer USA	Research-Oktan-Zahl 91 oder höher
	USA	"Pump Octane Number" 86 oder höher
Motoröl	SAE 10W-30, API SJ oder höher, für allgemeinen Gebrauch. Siehe Seite 8.	
Unter- setzungsgetriebe- öl	Gleiches Öl wie für Motor, siehe oben (Typen mit entsprechender Ausstattung).	
Zündkerze	BPR6ES (NGK) W20EPR-U (DENSO)	
Wartung	Vor jedem Gebrauch:	
	<ul style="list-style-type: none"> <li>• Motorölstand kontrollieren. Siehe Seite 9.</li> <li>• Untersetzungsgetriebeöl kontrollieren (Typen mit entsprechender Ausstattung). Siehe Seite 9 – 10.</li> <li>• Luftfilter überprüfen. Siehe Seite 10.</li> </ul>	
	Erste 20 Stunden:	
	<ul style="list-style-type: none"> <li>• Motoröl wechseln. Siehe Seite 9.</li> <li>• Untersetzungsgetriebeöl wechseln (Typen mit entsprechender Ausstattung). Siehe Seite 10.</li> </ul>	
	Nachfolgend: Siehe Wartungsplan auf Seite 7.	

**Schalterschemata****Mit Ölstandswarnung und elektrischem Starter****Mit Ölstandswarnung und ohne elektrischen Starter**

- (1) SCHALKASTEN (8) ÖLSTANDSCHALTER  
 (2) GLEICHRICHTER (9) LADESPULE  
 (3) SICHERUNG (10) ZÜNDSPULE  
 (4) SCHUTZSCHALTER (11) ZÜNDKERZE  
 (5) ZÜNDSCHALTER (12) ANLASSER  
 (6) OIL ALERT-EINHEIT (13) ANLASSER-MAGNETSCHALTER  
 (7) Typ mit Oil Alert-Einheit (14) BATTERIE (12 V)

Bl	Schwarz	Br	Braun
Y	Gelb	O	Orange
Bu	Blau	Lb	Hellblau
G	Grün	Lg	Hellgrün
R	Rot	P	Rosa
W	Weiß	Gr	Grau





## VERBRAUCHERINFORMATION

### Garantie und Vertrieb-/Händlersuchinformation

#### Vereinigte Staaten, Puerto Rico und Amerikanische Jungferninseln:

Besuchen Sie unsere Website: [www.honda-engines.com](http://www.honda-engines.com)

#### Kanada:

Rufen Sie (888) 9HONDA9 an  
oder besuchen Sie unsere Website: [www.honda.ca](http://www.honda.ca)

#### Für europäischen Bereich:

Besuchen Sie unsere Website: <http://www.honda-engines-eu.com>

#### Australien:

Wählen Sie (03) 9270 1348  
oder besuchen Sie unsere Website: [www.hondampe.com.au](http://www.hondampe.com.au)

### Kundendienstinformation

Das Wartungshändlerpersonal besteht aus geschulten Fachkräften. Sie können kompetente Antworten auf alle Ihre Fragen erwarten. Falls Sie ein Problem haben, das bei Ihrem Händler nicht zufrieden stellend gelöst wird, diskutieren Sie es bitte mit dem Management des Betriebs. Der Wartungsmanager, Geschäftsführer oder Besitzer kann helfen. Fast alle Probleme können so gelöst werden.

#### Vereinigte Staaten, Puerto Rico und Amerikanische Jungferninseln:

Falls Sie mit der vom Management des Händlerbetriebs getroffenen Entscheidung nicht zufrieden sind, wenden Sie sich an den regionalen Honda-Motorverteiler Ihres Gebiets.

Falls Sie nach Rücksprache mit dem regionalen Motorverteiler immer noch nicht zu einem zufrieden stellenden Ergebnis gekommen sind, können Sie mit der Honda-Geschäftsstelle in Verbindung treten, wie angegeben.

#### Alle übrigen Gebiete:

Falls Sie mit der vom Management des Händlerbetriebs getroffenen Entscheidung nicht zufrieden sind, wenden Sie sich an die Honda-Geschäftsstelle, wie angegeben.

### «Honda-Geschäftsstelle»

Wenn Sie schreiben oder anrufen, geben Sie bitte diese Informationen an:

- Name des Ausrüstungsherstellers und Modellnummer der Ausrüstung, an der der Motor montiert ist
- Motormodell, Seriennummer und Typ (siehe Seite 16)
- Name des Händlers, bei dem Sie den Motor gekauft haben
- Name, Adresse und Kontaktperson des Händlers, der Ihren Motor wartet
- Kaufdatum
- Ihr Name, Ihre Adresse und Ihre Telefonnummer
- Ausführliche Beschreibung des Problems

#### Vereinigte Staaten, Puerto Rico und Amerikanische Jungferninseln:

##### American Honda Motor Co., Inc.

Power Equipment Division  
Customer Relations Office  
4900 Marconi Drive  
Alpharetta, GA 30005-8847

Oder telefonisch: (770) 497-6400, 08:30 - 19:00 Eastern Time

#### Kanada:

##### Honda Canada, Inc.

180 Honda Blvd.  
Markham, ON L6C 0H9

Telefon: (888) 9HONDA9 Gebührenfrei  
(888) 946-6329

Fax: (877) 939-0909 Gebührenfrei

#### Australien:

##### Honda Australia Motorcycle and Power Equipment Pty. Ltd.

1954 – 1956 Hume Highway  
Campbellfield Victoria 3061

Telefon: (03) 9270 1111

Fax: (03) 9270 1133

#### Für europäischen Bereich:

##### Honda Europa NV.

European Engine Center

<http://www.honda-engines-eu.com>

#### Alle übrigen Gebiete:

Lassen Sie sich bitte vom Honda-Verteiler Ihres Gebietes beraten.

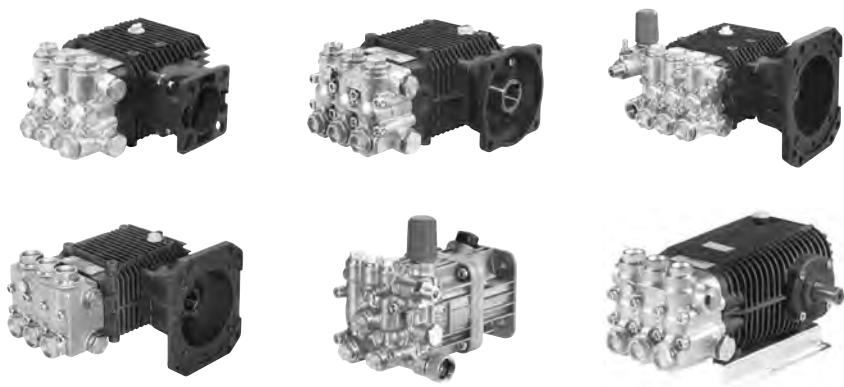
**HONDA**  
The Power of Dreams







**POMPE A PISTONI AD ALTA PRESSIONE  
HIGH-PRESSURE PISTON PUMPS  
POMPES A PISTONS A HAUTE PRESSION  
HOCHDRUCK-KOLBENPUMPE  
BOMBAS DE PISTÓN DE ALTA PRESIÓN**

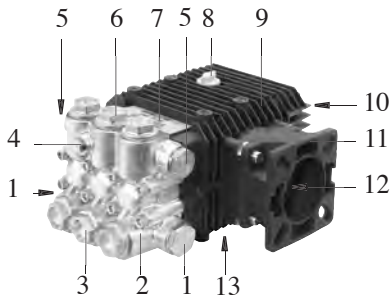


**LW - LW-K - FW - ZW - ZW-K - HW - AX - TW**

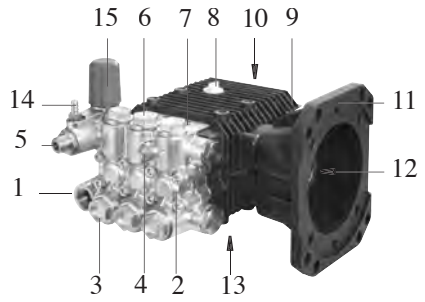
**MANUALE DI USO E MANUTENZIONE (I)  
USE AND MAINTENANCE MANUAL (GB)  
MANUEL D'UTILISATION ET D'ENTRETIEN (F)  
ANWENDUNGS- UND WARTUNGSANLEITUNG (D)  
MANUAL DE USO Y MANTENIMIENTO (E)**



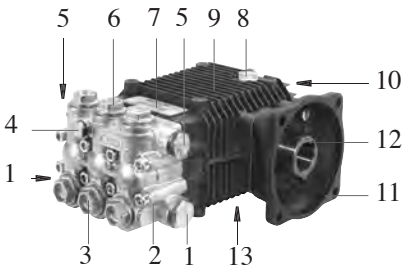
Leggere attentamente questo manuale d'istruzione prima dell'uso  
Carefully read this instruction booklet before using.  
Lire attentivement ce manuel d'instructions avant utilisation  
Vor Inbetriebnahme, Anleitung sorgfältig durchlesen  
Lean con cuidado este manual antes de utilizar la bomba



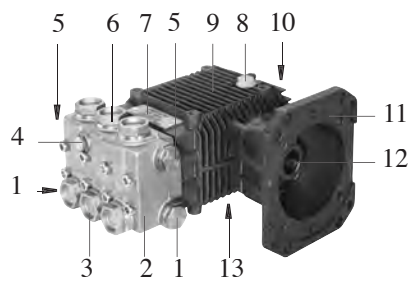
**LW - ZW**



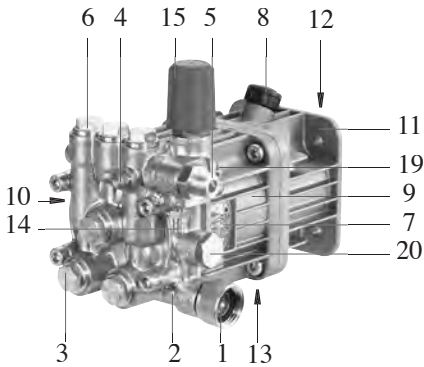
**LW-K - ZW-K**



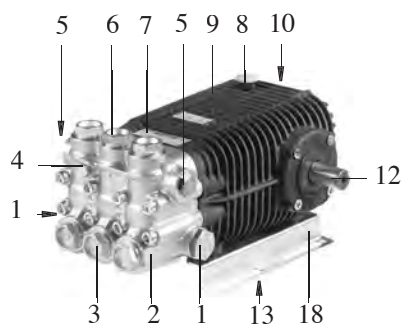
**FW**



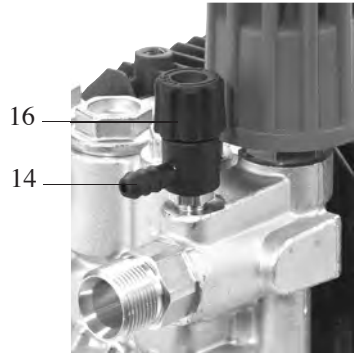
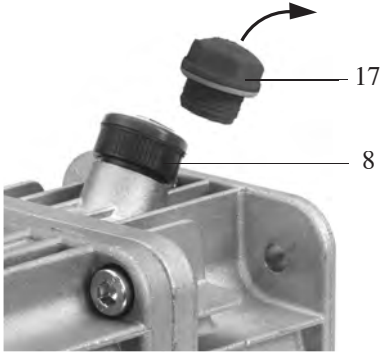
**HW**



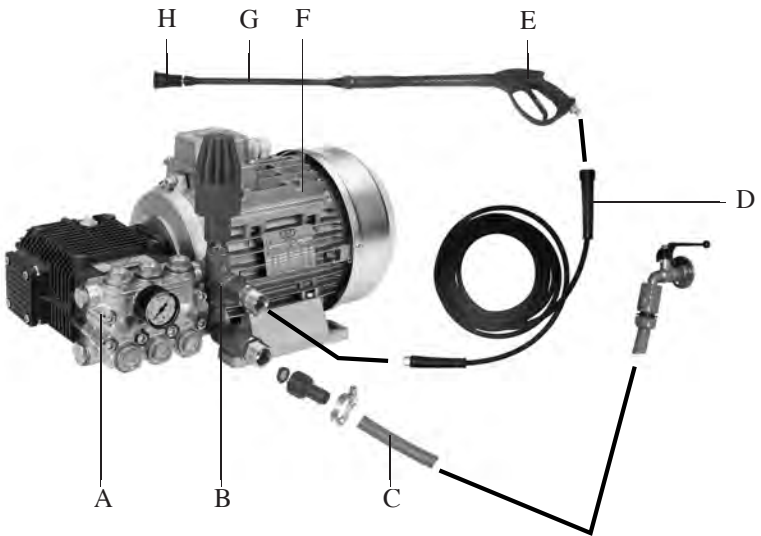
**AX**



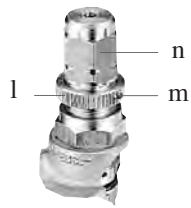
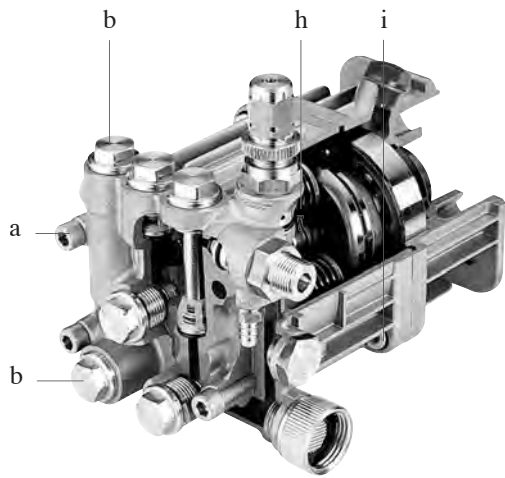
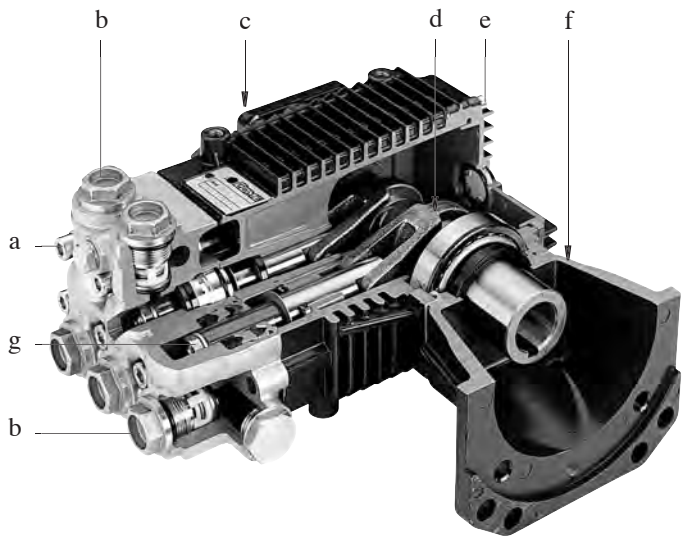
**TW**



2



3



# INHALT

## ERSTER TEIL

<b>1. ALLGEMEINE INFORMATIONEN</b>	<b>60</b>
1.1 GARANTIEBEDINGUNGEN .....	61
1.2 HERSTELLERANSCHRIFT.....	61
1.3 GEBRAUCH UND AUFBEWAHRUNG DER ANWENDUNGS- UND WARTUNGSANLEITUNG .....	61
1.4 ZEICHENERKLÄRUNG UND DEFINITIONEN .....	62
1.4.1 SYMBOLE.....	62
1.4.2 DEFINITIONEN.....	62
<b>2. EIGENSCHAFTEN UND TECHNISCHE DATEN</b>	<b>62</b>
2.1 BESTANDTEILIDENTIFIKATION .....	64
2.2. SICHERHEITSVORRICHTUNGEN .....	64
2.3 IDENTIFIKATIONSSCHILD .....	64
<b>3. ANWENDUNGSBESTIMMUNG</b>	<b>64</b>
<b>4. BETRIEB</b>	<b>65</b>
4.1 EINLEITENDE VORGÄNGE.....	65
4.1.1 <i>Hydraulischer Anschluss</i> .....	66
4.2 STANDARDFUNKTION (BEI HOCHDRUCK).....	67
4.3 REINIGUNGSMITTEL - FUNKTION .....	68
<b>5. MASCHINENHALT</b>	<b>69</b>
<b>6. REINIGUNG UND STILLSTAND, WARTUNG</b>	<b>69</b>
6.1 REINIGUNG UND STILLSTAND .....	69
6.2 GEWÖHNLICHE WARTUNG.....	70
6.3 AUSSERGEWÖHNLICHE WARTUNG.....	71
<b>7. VERSCHROTTUNG UND ENTSORGUNG</b>	<b>71</b>
<b>8. STÖRUNGEN, URSACHEN UND ABHILFE</b>	<b>71</b>

## ZWEITER TEIL

<b>1. AUSPACKEN</b>	<b>72</b>
1.1 STANDARDAUSSTATTUNG.....	73
<b>2. INSTALLATION</b>	<b>73</b>
2.1 ZUBEHÖR AUF ANFRAGE.....	73
2.2 APPLIKATIONEN .....	74
2.3 WASSERANSCHLUSS.....	75
2.4 DRUCKBEGRENZUNGS/DRUCKEINSTELLVENTIL .....	75
2.4.1 <i>NACHEICHUNG - DRUCKBEGRENZUNGS/DRUCKEINSTELLVENTIL</i> .....	75
<b>3. AUSSERGEWÖHNLICHE WARTUNG</b>	<b>77</b>
<b>FABRIKANTENERKLÄRUNG</b>	<b>77</b>

# VORWORT

Das vorliegende Handbuch besteht aus zwei gesonderten Teilen.

Der erste ist sowohl für den Endverbraucher, als auch für den **Spezialisierten Techniker** bestimmt, der zweite richtet sich ausschließlich an den **Spezialisierten Techniker**.

Unter **Spezialisierte Techniker** ist zu verstehen:

- Der Hersteller der Maschine (z.B. der Motorpumpe), in die die Pumpe eingebaut ist (ab hier ist wenn man von der „Maschine, in die die Pumpe eingebaut ist“ spricht, zu verstehen, dass es sich auch um eine „Anlage, in die die Pumpe eingebaut ist“ handeln kann, wie z.B. im Fall einer Pumpstation;
- Eine Person, im allgemeinen vom Kundendienst, die speziell dazu angelernt und befugt wurde, an der Pumpe und an der Maschine, in die die Pumpe eingebaut ist, Eingriffe der außergewöhnlichen Wartung und Reparaturen vorzunehmen. Wir erinnern daran, dass die Eingriffe an den elektrischen Teilen von einem **Spezialisierten Techniker** vorzunehmen sind, der auch ein **Qualifizierter Elektriker** ist, d.h. eine professionell für die ordnungsgemäße und mit den geltenden Vorschriften des Landes, in dem die Maschine, in die die Pumpe eingebaut ist, übereinstimmende Überprüfung, Installation und Reparatur elektrischer Geräte befugte und angelernte Person

## ***ERSTER TEIL***

### **1. ALLGEMEINE INFORMATIONEN**

Wir gratulieren Ihnen zur Wahl eines Produkts unserer Herstellung und möchten Sie daran erinnern, dass bei dessen Ausarbeitung und Konstruktion größter Wert auf die Sicherheit des Bedieners, die Effizienz seiner Arbeit und auf den Umweltschutz gelegt wurde.

Um diese Eigenschaften auch im Laufe der Zeit beizubehalten, empfehlen wir Ihnen das aufmerksame Lesen dieses Handbuchs und bitten Sie, sich streng an dessen Inhalt zu halten.

Besondere Aufmerksamkeit ist dem Lesen der durch das Symbol



herausgestellten Textstellen beizumessen, da diese wichtige Sicherheitsanweisungen für den Gebrauch der Pumpe enthalten.

**Der Hersteller gilt nicht als haftend für Schäden, die hervorgehen aus:**

- Nichtbeachtung des Inhalts des vorliegenden Handbuchs und des Handbuchs der Maschine, in die die Pumpe eingebaut ist;
- Anwendungen der Pumpe, die von denen im Paragraph „ANWENDUNGSBESTIMMUNG“ genannten abweichen;
- Anwendungen, die mit den geltenden Sicherheits- und Unfallverhütungsvorschriften am Arbeitsplatz nicht übereinstimmen;
- Fehlerhafte Installation;
- Mängel bei der vorgesehenen Wartung;
- Vom Hersteller nicht genehmigte Änderungen oder Eingriffe;
- Gebrauch von nicht originalen oder für das Pumpenmodell nicht geeigneten Ersatzteilen;
- Reparaturen, die nicht von einem **Spezialisierten Techniker** ausgeführt wurden

#### **1.1 GARANTIEBEDINGUNGEN**

Die Garantie hat eine Dauer von 24 Monaten ab dem Datum der steuerl. Verkaufsquittung



(Kassenzettel, Rechnung usw.), unter der Bedingung, dass die der Pumpenunterlagen beiliegende Garantiebescheinigung komplett ausgefüllt innerhalb von 10 Tagen nach dem Kaufdatum an den Hersteller zurückgesandt wird.

Der Käufer hat ausschließlich Recht auf den Ersatz der Teile, die nach Urteil des Herstellers oder eines hierzu befugten Vertreters, Material- oder Fabrikationsfehler aufweisen, mit Ausschluss jedes Rechts auf Entschädigung jeglichen direkten oder indirekten Schadens jeglicher Art.

Arbeitslohn, Verpackungs- und Transportkosten gehen zu Lasten des Käufers.

Das dem Hersteller zwecks Reparaturen unter Garantie zugesandte Produkt muss komplett mit jedem seiner ursprünglichen Bestandteile und nicht unsachgemäß behandelt eintreffen.

Die ersetzten Teile werden zum Besitz des Fabrikanten.

Eventuelle Störungen oder Beschädigungen, die während und nach der Garantiezeit auftreten sollten, berechtigen weder zur Zahlungseinstellung, noch zu weiteren Erweiterungen.

Die Garantie sieht nicht den Ersatz der Pumpe vor und verfällt automatisch in dem Moment, in dem die vereinbarten Zahlungsbedingungen nicht eingehalten werden.

Von der Garantie ausgeschlossen verstehen sich:

- Die direkten oder indirekten Schäden jeglicher Art, die durch Sturz, unsachgemäße Verwendung der Pumpe und Nichtbeachtung der im vorliegenden Handbuch und im Handbuch der Maschine, in die die Pumpe eingebaut ist, enthaltenen Sicherheits-, Installation-, Gebrauchs- und Wartungsvorschriften hervorgerufen werden;
- Die Schäden aufgrund der Stilllegung der Pumpe zwecks Reparaturen;
- Sämtliche Teile, die während ihrer normalen Anwendung dem Verschleiß unterliegen;
- Sämtliche Teile, die aufgrund von Vernachlässigung während des Gebrauchs Defekte aufweisen;
- Die Schäden, die aus der Verwendung von nicht originalen oder vom Hersteller nicht ausdrücklich genehmigten Ersatzteilen oder Zubehörteilen und von Reparaturen herrühren, die nicht durch einen **Spezialisierten Techniker** vorgenommen wurden.

Alle Abänderungen und Beschädigungen an der Pumpe, vor allem an den Sicherheitsvorrichtungen und Vorrichtungen zur Begrenzung des Maximaldrucks, bewirken den Garantieverfall und entbinden den Hersteller von jeglicher Verantwortung.

Der Hersteller behält sich das Recht vor, zu jeglichem Zeitpunkt sämtliche Änderungen anzubringen, die als erforderlich für die Produktverbesserung angesehen werden, ohne die Verpflichtung, diese Änderungen an den zuvor hergestellten, gelieferten, oder sich in Auslieferung befindenden Produkten anzubringen.

Der Inhalt des vorliegenden Paragraphen schließt jede vorher bestehende, ausgedrückte oder selbstverständliche Bedingung aus.

## **1.2 HERSTELLERANSCHRIFT**

Bezüglich der Pumpenherstellerauschrift gelten die Angaben der "HERSTELLERERKLÄRUNG" am Ende dieses Abschnitts des Handbuchs.

## **1.3 GEBRAUCH UND AUFBEWAHRUNG DER ANWENDUNGS- UND WARTUNGSANLEITUNG**

Das Anwendungs- und Wartungshandbuch versteht sich als integrierender Teil der Pumpe und ist zwecks zukünftigem Nachschlagen an einem geschützten Ort aufzubewahren, der im Bedarfsfall das schnelle Zuratziehen ermöglicht.

Im Anwendungs- und Wartungshandbuch finden sich wichtige Hinweise für die Sicherheit des Bedieners und für den, der ihn umgibt, wie auch für den Umweltschutz.

Bei Verschleiß oder Verlust ist eine neue Kopie bei Ihrem Händler oder einem befugten Kundendienstzentrum zu verlangen.

Bei Weiterleitung der Pumpe an einen anderen Anwender, legen Sie bitte auch das Anwendungs-

und Wartungshandbuch bei.

Das vorliegende Handbuch wurde von uns mit Sorgfalt ausgearbeitet. Sollten Sie jedoch auf Fehler stoßen, teilen Sie diese bitte dem Hersteller oder einem befugten Kundendienstzentrum mit.

Der Hersteller behält sich zudem das Recht vor, ohne Vorankündigung sämtliche für die Erneuerung und die Korrektur dieser Veröffentlichung erforderlichen Änderungen anzubringen. Jeglicher, auch teilweise Nachdruck des vorliegenden Handbuchs ohne die schriftliche Genehmigung des Herstellers ist verboten.

## 1.4 ZEICHENERKLÄRUNG

### 1.4.1 SYMBOLE

Das Symbol:



**ACHTUNG**  
das bestimmte Teile des Textes herausstellt, gibt die beträchtlich Möglichkeit von Schäden an Personen an, falls die entsprechenden Vorschriften und Angaben nicht befolgt werden.

Das Symbol:

### HINWEIS,

das bestimmte Teile des Textes herausstellt, gibt die Möglichkeit an, die Pumpe zu beschädigen, falls die entsprechenden Angaben nicht befolgt werden.

### 1.4.2 DEFINITIONEN

- **By Pass:** jene besondere Pumpenfunktion, die angewendet wird, wenn während der Normalbenützung, die Förderleistung geschlossen werden muss ( wenn z.B. im Falle einer Wasserreinigungsmaschine, der Wasserpistolenhebel gelüftet wird). In diesem Zustand kehrt das gepumpte Wasser, dank des Druckbegrenzungs/Druckeinstellventils, zur Ansaugung zurück.

## 2 EIGENSCHAFTEN UND TECHNISCHE DATEN

	serie LW • LW-K	serie ZW • ZW-K	serie FM	serie HW	serie TW • SW	serie AX
<b>MECHANIKANSCHLUSS</b>						
Aufgenommene Höchstleistung (1)	1,1+4,0 kW 1,5+5,4 CV	3,7+8,2 kW 5,0+11,1 CV	3,7+7,7 kW 5,0+10,5 CV	7,1+10,5 kW 9,7+14,3 CV	5,5+15,1 kW 7,5+20,5 CV	1,0+6,3 kW 1,4+8,6 CV
Max. Drehgeschwindigkeit	Siehe nachfolgende Tabelle					
<b>PUMPENÖL</b>	AGIP ROTRA MULTI THT (2)					
Typ						
Menge in Gewicht (kg. – lb)	0,28 - 0,62	0,28 - 0,62	0,50 - 1,1	0,50 - 1,1	0,97 - 2,14	0,16 - 0,35
Menge in Volumen (l – US gal)	0,32 - 0,08	0,32 - 0,08	0,56 - 0,15	0,56 - 0,15	1,09 - 0,29	0,18 - 0,05
<b>HYDRAULIKANSCHLUSS</b>						
Max. Wassertemperatur (°C - °F)	60 - 140					60 - 140
Minimale Wassertemperatur (°C - °F)	5 - 41					5 - 41
Max. Wasserdruck (bar - psi)	8 - 116					8 - 116
Max. Anfülltiefe (m- ft)	1 - 3,33 (1000, 1450 e 1750 RPM) 0,5 - 1,7 (2800 e 3400 RPM)					1 - 3,3
Minimale Wasserförderleistung	1,3 x Maximalleistung					
<b>BETRIEBSLEISTUNGEN</b>						
Max. Durchflussleistung	Siehe nachfolgende Tabelle					
Max. Druck	Siehe nachfolgende Tabelle					
Schalldruckpegel	Unter 70 dB (A)					
<b>GEWICHT (1)</b>	4,7+7,2 kg 10,4+15,9 lb	7,2+7,9 kg 15,9+17,4 lb	8,3+9,2 kg 18,3+20,3 lb	9,8+10,0 kg 21,6+22,0 lb	17,0+20,0 kg 37,0+44,0 lb	4,1+6,0 kg 9,0+13,2 lb

Die Eigenschaften und die technischen Daten sind richtungweisend. Der Hersteller behält sich das Recht vor, am Gerät alle Änderungen vorzunehmen, die er für angebracht hält.

(1) Je nach spezifischem Modell

(2) Entsprechende Öle:

U.T.T.O. Universal Zugmaschinen Transmissionsöl	API GL - 4	JOHN DEERE J20A
Massey - Ferguson M-1135	FORD M2C - 86 B	Esso TORQUE FLUID 62
Mobil MOBILFLUID 422	FORD M2C - 134 B/C	Shell DONAX TD

Die ersten Buchstaben der Pumpenmodellkennzeichnung ermöglichen es, das spezifische Modell zu ermitteln (LW, FW, ZW, HW, TW, SW, AX); der dritte Buchstabe ermöglicht es, die maximale Drehgeschwindigkeit nach der nachfolgenden Tabelle zu ermitteln:

Dritter Buchstabe	D/min
N	1000
Nicht vorhanden	1450
S	1750
H	2800
D	3400

Zum Beispiel: TWN 5636 (1000 D/min), LW 2020 (1450 D/min), HWD 4040 (3400 D/min). Die Anwesenheit des Buchstabens K mit voran einem Bindestrich bedeutet, dass die Pumpe (LW-K, ZW-K) mit einem schon eingebautem Druckbegrenzungs/Druckeinstellventil ausgestattet ist (z.B. LWR-K 2020, ZW- K 4022); Diese Regel kann nicht an den Modellen AX angewendet werden, da schon alle mit dem eingebautem Druckbegrenzungs/Druckeinstellventil ausgestattet sind.

Die Kennzeichennummern des Modells ermöglichen es, die Maximalleistung und den Maximaldruck zu bestimmen.

Mit den ersten zwei Ziffern (wenn die Nummer aus vier Ziffern besteht) oder den ersten drei (wenn die Nummer aus fünf Ziffern besteht) wird die Maximalleistung nach der nachfolgenden Tabelle bestimmt:

<b>Maximalförderleistung in l/min = ersten zwei (oder drei) Ziffern x 0,378</b>
<b>Maximalförderleistung in US g/m = ersten zwei (oder drei) Ziffern : 10</b>

Zum Beispiel: TW 10522 (105 x 0,378 = 39,7 l/min), LW 2015 (20:10 = 2 US g/m). Mit den letzten zwei Ziffern wird der Maximaldruck nach der nachfolgenden Tabelle bestimmt:

Maximaldruck in Bar = die letzten zwei Ziffern x 6,9
Maximaldruck in psi = die letzten zwei Ziffern x 100

Zum Beispiel: TW 10522 (22 x 6,9 = 151, 8 Bar), LW 2015 (15x100 = 1500 psi).

<b>1</b>	Ansaugfitting	<b>11</b>	Motorflansch-Halter
<b>2</b>	Pumpenkopf	<b>12</b>	Pumpenwelle
<b>3</b>	Ansaugventilverschluss	<b>13</b>	Ölablasstopfen
<b>4</b>	Manometerfitting	<b>14</b>	Reinigungsmittel-Ansaugfitting
<b>5</b>	Druckanschluss	<b>15</b>	Druckregulierungs-Drehknopf
<b>6</b>	Druckventilverschluss	<b>16</b>	Reinigungsmittel-Drehknopf
<b>7</b>	Identifikationsschild	<b>17</b>	Öldeckel ohne Entlüftung
<b>8</b>	Öldeckel mit Entlüftung	<b>18</b>	Pumpenfuß
<b>9</b>	Pumpengehäuse	<b>19</b>	Sicherheitsventilfitting
<b>10</b>	Ölstand - Kontrolleuchte	<b>20</b>	Thermoventil-Fitting

## 2.1 BESTANDTEILIDENTIFIKATION

Halten Sie sich an die Abbildungen 1 und 2 am Anleitungsbeginn.

## 2.2 SICHERHEITSVORRICHTUNGEN

### ACHTUNG

- Die Maschine, in welcher die Pumpe eingebaut wird, muss immer mit einem Druckbegrenzungs/Druckeinstellventil ausgestattet sein.
- Sollte , die mit der Pumpe eingebauten Maschine mit einem Sicherheitsventil ausgestattet sein und sollte sich dieses wiederholt einschalten, die Maschine mit der eingebauten Pumpe sofort ausschalten und von einem **Spezialisierten Techniker** überprüfen lassen.

### **Druckbegrenzungs-/Druckeinstellventil**

Serienmäßig in den Modellen LW-K, ZW-K, AX und als Optionszubehör für die anderen Modelle erhältlich.

Dieses Ventil ermöglicht es, den Arbeitsdruck einzustellen und erlaubt der gepumpten Flüssigkeit zur By Pass-Leitung zurückzufließen; dadurch wird vermieden, dass gefährlicher Druck entsteht, wenn die Förderleistung geschlossen wird oder wenn Druckwerte über den maximal erlaubten Werten eingestellt werden.

### ACHTUNG

- Das Druckbegrenzungs/Druckeinstellventil wird vom Hersteller oder vom Hersteller der Maschine in welcher die Pumpe eingebaut ist, geeicht. **Um die Eichung nicht verändern, niemals auf das Druckbegrenzungs/Druckeinstellventil einwirken: dieses nur mit dem Drehknopf (15) betätigen.**

## 2.3 IDENTIFIKATIONSSCHILD

### ACHTUNG

- *Sollte das Identifikationsschild während des Gebrauchs verschleifen, wenden Sie sich bitte an Ihren Händler oder an ein befugtes Kundendienstzentrum zwecks dessen Wiederherstellung.*

Das Identifikationsschild (7) beinhaltet die Seriennummer und die Pumpenmodellnummer mit einer dafür vorgesehenen Codierung, welche es ermöglicht, die technischen Haupteigenschaften der Pumpe zu entnehmen (siehe auch Abschnitt „EIGENSCHAFTEN UND TECHNISCHE DATEN“).

## 3. ANWENDUNGSBESTIMMUNG

### ACHTUNG

- *Die Pumpe ist ausschließlich zum Pumpen von nachfolgenden Flüssigkeiten bestimmt:*
  - Hochdruckwasser in Reinigungsmaschinen (Hydorreinigungsmaschinen);
  - Rohwasser
- *Die Pumpe ist nicht bestimmt zum Pumpen von:*
  - nicht gefiltertes Wasser oder Wasser mit Verunreinigungen,
  - Reinigungsmitteln, Lacke und chemische Substanzen sowohl rein als auch in wässriger Lösung;
  - Meerwasser mit hoher Salzkonzentration;

- Brennstoffe und Schmiermittel jeglicher Art;
- Entzündliche Flüssigkeiten oder verflüssigte Gase;
- Flüssigkeiten, die als Lebensmittel dienen;
- Wasser mit einer Temperatur über 60°C oder unter 5°C;
- Die Pumpe darf nicht zum Reinigen von: Personen, Tieren, unter Spannung stehenden elektrischen Geräten, empfindlichen Gegenständen, der Pumpe selbst oder der Maschine, zu der sie gehört, verwendet werden.
- Der mit der Pumpe verwendete Zubehör (Standard und auf Anfrage) muss vom Hersteller genehmigt sein.
- Die Pumpe eignet sich nicht zur Verwendung in Gebieten, die besondere Bedingungen aufweisen, wie z.B. korrosive oder explosive Atmosphären.
- Zur Verwendung in Fahrzeugen, Schiffen oder Flugzeugen an den technischen Kundendienst des Herstellers wenden, da zusätzliche Vorschriften erforderlich sein können.

**Jeglicher andere Gebrauch gilt als uneigen.**

**Der Hersteller kann nicht als haftend angesehen werden für eventuelle Schäden aufgrund von uneigenem oder fehlerhaftem Gebrauch.**

## 4. BETRIEB

### 4.1 EINLEITENDE VORGÄNGE

#### ACHTUNG

- **Die Pumpe kann nicht in Betrieb gesetzt werden, wenn die Maschine, in die sie eingebaut ist, nicht mit den von den Europäischen Richtlinien festgesetzten Sicherheitsanforderungen übereinstimmt. Diese Tatsache wird durch das Vorhandensein der CE-Markierung und der Konformitätserklärung des Herstellers der Maschine, in die die Pumpe eingebaut ist garantiert.**
- Bevor die Pumpe in Bewegung gesetzt wird, aufmerksam die in diesem Handbuch und im Handbuch der Maschine, in die die Pumpe eingebaut ist vorhandenen Angaben lesen. Insbesondere sich darüber vergewissern, den Betrieb der Pumpe und den der Maschine, in die die Pumpe eingebaut ist bezüglich der Flüssigkeitssperrvorgänge gut verstanden zu haben.
- Die vom Hersteller der Maschine, in die die Pumpe eingebaut ist, empfohlenen einleitende Vorgänge ausführen.
- Sich darüber vergewissern, dass alle Förderungen geschlossen oder an Geräte in Schließposition angeschlossen sind (z.B. Wasserspritzpistole).
- Sich darüber vergewissern, dass die sich bewegenden Teile der Pumpe angemessen geschützt und für zum Gebrauch unbefugten Personen nicht zugänglich sind.
- Die Pumpe nicht verwenden, falls:
  - sie starken Stößen ausgesetzt wurde;
  - deutliche Ölverluste vorliegen;
  - deutliche Wasserverluste vorliegen;

In diesen Fällen die Pumpe durch einen **Spezialisierten Techniker** kontrollieren lassen.

- Die von der außergewöhnlichen Wartung vorgesehenen Kontrollen durch einen Spezialisierten Techniker vornehmen lassen.

#### HINWEIS

- Im Falle von Anwendung bei sehr niedrigen Temperaturen, sich überzeugen, dass kein Eis im Pumpeninneren vorhanden ist.

- Die von der gewöhnlichen Wartung vorgesehenen Kontrollen mit besonderem Bezug auf die das Öl betreffenden vornehmen.
- a) Den Öldeckel ohne Entlüftung (17) mit dem Öldeckel mit Entlüftung (8) ersetzen. Diese Operation könnte schon vom Hersteller der Maschine, welche die Pumpe beinhaltet, vorgenommen worden sein.
- a) Überprüfen, dass sich bei Pumpenstillstand der Ölstand in Übereinstimmung mit der Mittellinie der Ölstand - Kontrolleuchte (10) befindet. Der Ölstand kann auch überprüft (außer den Modellen AX) werden, indem der Öldeckel mit Entlüftung (8) abgeschraubt wird: der korrekte Stand muss zwischen den zwei Kerben am Ölmesstab liegen. Es wird erinnert, dass die Überprüfung des Ölstandes immer bei Pumpenstillstand und kompletter Abkühlung dieser erfolgen muss.  
Für das eventuelle Auffüllen siehe die im Paragraph **“EIGENSCHAFTEN UND TECHNISCHE DATEN“** angegebenen Schmiermittelarten.
- c) Die Anwendungs- und Wartungsanleitung der Maschine mit der eingebauten Pumpe beratend, die Ansaugfilter-Reinigung überprüfen.

#### 4.1.1 HYDRAULISCHER ANSCHLUSS

##### ACHTUNG

- *Wann immer die Pumpe an das Wassernetz angeschlossen werden muss, sich an die geltenden Bestimmungen des Landes, in dem die Installation vorgenommen wird, halten.*  
Die hydraulischen Anschlüsse wie in der Abbildung 3 (allgemeines Schema mit einer möglichen Maschine und eingebauter Pumpe) und der nachfolgenden Tabelle ersichtlich, durchführen:

<b>A</b>	Pumpe
<b>B</b>	Druckbegrenzungs/Druckeinstellventil
<b>C</b>	Ansaugkreislauf
<b>D</b>	Auslasskreislauf
<b>E</b>	Wasserpistole
<b>F</b>	Motor
<b>G</b>	Strahlrohr
<b>H</b>	Düsenkopf

##### HINWEIS

- Der Druck des Speisewassers darf sich nicht über 8 Bar/116 psi liegen.
- Die Pumpe nicht mit einer Anfülltiefe über 1 m/3,3 ft (AX und Pumpen von 1000, 1450 und 1750 D/min) oder über 0,5 m/1,7 ft (Pumpen von 2800 und 3400 D/min) einschalten.
- Bei der Pumpensaugung ist für einen passend großen Filter vorzusehen. Wenden Sie sich im Zweifelsfall an einen **Spezialisierten Techniker**. Vergewissern Sie sich darüber, dass der Filter stets einwandfrei sauber ist.
- Die Ansaugleitungen müssen einen Innendurchmesser nicht unter dem des Pumpenansaug-Fittings besitzen und müssen einen Nenndruck gleich des Wertes von 10 Bar/145 psi aufweisen.
- Die Druckleitungen müssen einen, der Pumpenleistung angemessenen Innendurchmesser besitzen und müssen einen Nenndruck nicht unter dem Maximalpumpendruck aufweisen.
- Die Pumpe nicht mit einer Wassertemperatur über 60°C/140°F oder unter 5°C/41°F speisen.
- Die Pumpe nicht lange ohne Wasserversorgung in Betrieb lassen.



- Die Pumpe nicht mit Unreinheiten enthaltendem Wasser speisen. Sollte es dazu kommen, die Pumpe einige Minuten lang mit sauberem Wasser betreiben.

## 4.2 STANDARDFUNKTION (MIT HOCHDRUCK)

### ACHTUNG

- *Der Gebrauch der Pumpe erfordert Aufmerksamkeit und Vorsicht. Nicht Anderen die Pumpe anvertrauen, ohne sich unter seiner direkten Verantwortung darüber vergewissert zu haben, dass der gelegentliche Anwender dieses Handbuch aufmerksam gelesen hat und über den Gebrauch der Pumpe Bescheid weiß. Die Pumpe darf nicht von Kindern oder von nicht angelerntem Personal angewandt werden.*
- *Die im Anwendungs- und Wartungshandbuch der Maschine, in die die Pumpe eingebaut ist enthaltenen Sicherheitshinweise befolgen, besonders bezüglich des eventuellen Gebrauchs von individuellen Schutzvorrichtungen (Schutzbrille, Ohrenschützer, Masken usw.)*
- *Die im Anwendungs- und Wartungshandbuch der eventuellen verwendeten Zubehörteilen auf Anfrage enthaltenen Sicherheitshinweise befolgen.*
- *Die vom Hersteller der Maschine, in die die Pumpe eingebaut ist empfohlenen Vorgänge bezüglich der Inbetriebnahme ausführen.*
- *Besondere Aufmerksamkeit ist bei Anwendung der Pumpe in Räumen mit Fahrzeugen in Bewegung geboten, da eventuell Druckleitung, Wasserpistole und –Werfer gequetscht oder beschädigt werden könnten.*
- *Während des Betriebs muss die Pumpe stets beaufsichtigt und außerhalb der Reichweite von Kindern oder Tieren sein. Insbesondere ist große Aufmerksamkeit beim Gebrauch in Kindergrippen, Pflege- und Altersheimen geboten, da an diesen Orten unüberwacht Kinder, alte Leute oder Behinderte anzutreffen sein können.*
- *Schützen Sie sich vor dem Gebrauch der Pumpe mit Kleidung, die einen angemessenen Schutz vor fälschlichen Manövern mit unter Druck stehendem Flüssigkeitsstrahl garantiert.*
- *Der Strahl mit hohem Druck kann bei uneigener Anwendung gefährlich sein. Den Strahl nicht auf Personen, Tiere, unter Spannung stehende elektrische Geräte oder auf die Maschine richten, in die die Pumpe eingebaut ist.*
- *Während der Benützung der Wasserpistole, diese stark festhalten, da aufgrund des Hochdrucks, bei Betätigung des Hebels die Druckkraft auf das Gerät einwirkt.*
- *Den hohen Druck Strahl nicht zum Reinigen von Kleidung oder Schuhen auf sich selbst oder auf andere Personen richten.*
- *Den hohen Druck Strahl nicht auf Asbest oder andere gesundheitsgefährdende Stoffe enthaltendes Material richten.*
- *Dem Inhalt des Abschnittes „FUNKTION MIT REINIGUNGSMITTELN“ besondere Aufmerksamkeit widmen.*
- *Der Betrieb der Maschine, in die die Pumpe eingebaut ist in geschlossenen Räumen ist verboten, falls diese durch einen Explosionsmotor betätigt wird.*
- *Sich den sich bewegenden Teilen der Pumpe, auch nicht angemessen geschützt, annähern.*
- *Die Schutzvorrichtungen der sich bewegenden Teile nicht entfernen.*
- *Nicht auf Leitungen mit Flüssigkeiten unter Druck einwirken.*
- *Keine Wartungsarbeiten an der Pumpe vornehmen, wenn sich diese in Betrieb befindet.*
- *Die Angaben des Paragraphen “ANWENDUNGSBESTIMMUNG“ befolgen.*
- *In keiner Weise die Installationsbedingungen der Pumpe abändern, insbesondere nicht die Befestigung und die hydraulischen Anschlüsse.*
- *Die Steuerungen, Sicherheitsvorrichtungen und das Druckbegrenzungs/Druckeinstellventil nicht ausschalten, beschädigen oder abändern.*

- *Der Arbeitsdruck darf niemals den für die Pumpe vorgesehenen Maximalwert überschreiten (siehe auch Abschnitt „TECHNISCHE EIGENSCHAFTEN“).*
- *Der Anschluss an das Stromnetz der Maschine, in die die Pumpe eingebaut ist, muss in Übereinstimmung mit den im Land des Gebrauchs geltenden Vorschriften von einem qualifizierten Elektriker vorgenommen werden.*

Um nachfolgendes korrekt durchzuführen, auch die Anwendungs- und Wartungsanleitung der Maschine, welche die eingebaute Pumpe beinhaltet, beachten.

- Den Förderkreislauf geöffnet lassen und den Förderdruck nullen; im Falle einer Wasserreinigungsmaschine, zum Beispiel, genügt es, den Wasserpistolenhebel gedrückt zu lassen.*
- Die Pumpe einschalten, um die Anfüllung zu ermöglichen.*
- Sollte die Möglichkeit vorhanden sein, den Förderdruck einzustellen, den gewünschten Wert einstellen. Bei den Modellen LW-K, ZW-K und AX erfolgt die Druckeinstellung durch Betätigung des Drehknopfes (15): wird er rechtsgedreht, erhöht sich der Druck; wird er linksgedreht verringert er sich.*

### ACHTUNG

- **Um die Eichung nicht zu verändern, niemals auf das Druckbegrenzungs/ Druckeinstellventil einwirken: dieses nur mit dem Drehknopf (15) betätigen.**

### HINWEIS

- Um der Pumpe ein schnelles Füllen zu ermöglichen, jedes Mal wenn die Pumpe von der Flüssigkeit entleert wird, wie in Punkt a) angegeben vorgehen
- Um zu vermeiden, dass sich das rückströmende Wasser im Pumpenkopf überhitzt und dadurch die Dichtung beschädigt wird, bei den Modellen LW-K, ZW-K und AX und allen Applikationen bei denen der By-Pass des Druckbegrenzungs/Druckeinstellventils an der Pumpenansaugung angeschlossen ist, die Zufuhr nicht länger als fünf Minuten geschlossen lassen.

### 4.3. REINIGUNGSMITTEL-FUNKTION

#### ACHTUNG

- *Nur die vom Hersteller der Maschine, in welcher die Pumpe eingebaut ist, empfohlene Reinigungsmittel benutzen.  
Im Besonderen niemals Flüssigkeiten, die Lösungsmittel, Benzin, Verdünnungsmittel, Azeton und Brennöl enthalten ansaugen, da das zerstäubte Produkt leichtentzündlich, explosiv und giftig ist.*
- *Um eventuelle Handlungen, die Gefahren für sich selbst und der Umwelt darstellen, zu vermeiden, die auf der Etiketle der mit der Pumpe mitgelieferten Reinigungsmittel angeführten Vorschriften und Warnungen genauestens durchlesen.*
- *Die Reinigungsmittel an einem sicheren, nicht von Kindern zugänglichen Ort, aufbewahren.*
- *Bei Augenkontakt unverzüglich mit Wasser spülen und sofort einen Arzt mit der Reinigungs mittelverpackung aufsuchen.*
- *Bei Einnahme, keinen Brechreiz hervorrufen, sich sofort mit der Reinigungsmittelverpackun g an einen Arzt wenden.*

Die Möglichkeit, Reinigungsmittel aufzusaugen, ist nur bei den Modellen LW-K, ZW-K und

AX. serienmäßig vorgesehen.

Für die Anwendungsmodalität des Reinigungsmittels, sich auf die Etikettenanweisungen an der Reinigungsmittelverpackung halten und die Dosierung besonders beachten.

**Um nachfolgendes korrekt durchzuführen, auch die Anwendungs- und Wartungsanleitung der Maschine, welche die eingebaute Pumpe beinhaltet, beachten.**

- a) Den Pumpendruck unter 30 Bar/435 psi verringern (z.B. bei einer Wasserreinigungsmaschine wird dies erzielt, wenn die Niederdruckfunktion auf einem mit entsprechendem Düsenkopf ausgestatteten Wasserwerfer, eingeschaltet wird).
- b) Sollte die Möglichkeit vorhanden sein, die Reinigungsmittelansaugung einzustellen, den Drehknopf (16) betätigen: wird er angeschraubt, verringert sich die Reinigungsmittel-Ansaugleistung, wird er losgeschraubt erhöht sie sich.

#### **WARNUNG**

- Um Verkrustungen u/od. Anlagerungen zu vermeiden, werden normalerweise die Durchflussleitungen gespült, indem ein wenig Wasser angesaugt wird.

## **5. MASCHINENHALT**

### **⚠ ACHTUNG**

- *Die vom Hersteller der Maschine, in die die Pumpe eingebaut ist empfohlenen, den Maschinenhalt betreffenden Vorgänge ausführen.*

**Kein Teil der Pumpe darf in Bewegung stehen und keine Leitung darf über unter Druck stehende Flüssigkeit verfügen.**

- g) Die Pumpe anhalten und die Wasserspeisung schließen.
- h) Den Förderdruck wie in Punkt a) des Paragraphen „STANDARDFUNKTION (BEI HOCHDRUCK)“ beschrieben, nullstellen.

## **6. REINIGUNG, STILLSTAND UND WARTUNG**

### **⚠ ACHTUNG**

- Jeder Reinigungs- und Wartungseingriff darf nur nach Ausführung der im Abschnitt „MASCHINENHALT“ beschriebenen Operationen, durchgeführt werden., d.h. **ohne Maschinenteile in Bewegung, ohne Leitungen voll mit Flüssigkeit und unter Druck und mit komplett abgekühlter Maschine (in der die Pumpe eingebaut ist).**

**Es muss vor allem folgendes besonders beachtet werden:**

- immer die Stromspeisung unterbrechen;
- immer den Zündkerzenkontakt (Benzinmotoren) lösen oder den Startschlüssel (Dieselmotoren) abziehen.

- *Die vom Hersteller der Maschine (in der die Pumpe eingebaut ist) empfohlenen Reinigungs-, Stillstand- und Wartungsoperationen durchführen.*

### **6.1 REINIGUNG UND STILLSTAND**

Die im Abschnitt „MASCHINENHALT“ beschriebenen Reinigungs-, Stillstand- und Wartungsoperationen durchführen und die in den Gebrauchs- und Wartungsanleitungen des Herstellers der Maschine (in der die Pumpe eingebaut ist) angeführten Vorschriften einhalten.

## WARNUNG

- Nach Anwendung, immer die Flüssigkeit komplett aus der Pumpe leeren und die Gebrauchs- und Wartungsanleitungen der Maschine (in der die Pumpe eingebaut ist) beachten.

### Die Pumpe ist frostempfindlich.

Befindet sich die Maschinen in kalten Räumen kann, um die Eisbildung im Pumpeninneren zu vermeiden, vor Operationsbeginn „MASCHINENHALT“ ein Rostschutzmittel für Autos angesaugt werden und dann mit der gesamten Entleerung vornehmen; es wird sehr empfohlen, vorher einen **SPEZIALISIERTEN TECHNIKER** zu Rate zu ziehen, da die Rostschutzflüssigkeit die Dichtungen beschädigen könnte.

Befand sich die Maschinen in kalten Räumen und es war nicht möglich, die Pumpe wie vorher abgebildet, zu schützen, muss diese vor Inbetriebnahme für einige Zeit in einen warmen Raum gebracht werden, um das eventuell in ihrem Inneren gebildete Eis aufzutauen.

Werden diese einfachen Vorschriften nicht beachtet, könnte dies schwere Pumpenschäden zur Folge haben.

## ⚠ ACHTUNG

- Das Frostschutzmittel muss angemessen entsorgt und darf nicht in der Umwelt verbreitet werden.

## ANMERKUNG

Nach längerem Stillstand könnte es vorkommen, dass ein leichtes Wassertropfen unter der Pumpe zu vermerken ist. Normalerweise verschwindet dieses Tropfen nach einigen Funktionsstunden. Sollte dies nicht der Fall sein, muss ein **SPEZIALISIERTER TECHNIKER** hinzugezogen werden.

## 6.2 GEWÖHNLICHE WARTUNG

Die im Paragraph „MASCHINENHALT“ beschriebenen Vorgänge ausführen und sich an die Angaben folgender Tabelle halten.

WARTUNGSINTERVALL	EINGRIFF
Bei jedem Gebrauch	<ul style="list-style-type: none"><li>• Kontrolle des Ölstands und -zustands.</li></ul>
Alle 50 Stunden	<ul style="list-style-type: none"><li>• Überprüfung der Unversehrtheit des augkreislaufs.</li><li>• Kontrolle und eventuelle Reinigung des Saugfilters</li><li>• Überprüfung der Pumpenbefestigung am angekoppelten Motor u/od. an der welche die Pumpe beherbergt.</li></ul> <p><b>Sollte die Befestigung der Pumpe nicht solide sein, die Maschine auf keinen Fall verwenden, sondern sich an einen Spezialisierten Techniker wenden (1)</b></p>

(1) Ist die Pumpe starken Vibrationen ausgesetzt (Kettenzugmaschinen, Explosionsmotoren u.s.w.), muss die Kontrolle häufiger vorgenommen werden.

## HINWEIS

- Während des Betriebs darf die Pumpe nicht zu viel Lärm bereiten, und unter ihr dürfen keine deutlichen Tropfen von Öl oder Flüssigkeit austreten. Sollte dies der Fall sein, die Maschine von einem **Spezialisierten Techniker** kontrollieren lassen.

### 6.3 AUSSERGEWÖHNLICHE WARTUNG

#### ACHTUNG

- Die außergewöhnlichen Wartungsvorgänge sind ausschließlich von einem **Spezialisierten Techniker** vorzunehmen.
- Um die Sicherheit der Pumpe zu gewährleisten, dürfen nur die vom Hersteller gelieferten oder von ihm genehmigten Originalersatzteile benützt werden.
- Das Altöl muss angemessen entsorgt und nicht in der Umwelt verbreitet werden.

Halten Sie sich für die außergewöhnliche Wartung an die folgende Tabelle:

WARTUNGSHÄUFIGKEIT	EINGRIFF
Alle 500 Stunden (200 Stunden für AX)	Ölwechsel (1) Kontrolle der Saugventile Förderung Befestigungskontrolle Pumpenschrauben (2) Überprüfung des Druckbegrenzungs/Druckeinstellventils des Maximaldrucks (nur LW-K, ZW-K und AX)

(1) Der erste Ölwechsel wird normalerweise nach 50 Stunden durchgeführt.

(2) Ist die Pumpe starken Vibrationen ausgesetzt, muss die Kontrolle häufiger vorgenommen werden.

#### HINWEIS

- Die in der Tabelle enthaltenen Daten sind annähernde Angaben. Es können bei besonders schwierigem Gebrauch häufigere Eingriffe erforderlich sein.

## 7. VERSCHROTTUNG UND ENTSORGUNG

Die Verschrottung der Pumpe ist ausschließlich durch qualifiziertes Personal und in Übereinstimmung mit der in dem Land, in dem sie installiert wird, geltenden Gesetzgebung vorzunehmen.

## 8. STÖRUNGEN, URSACHEN UND ABHILFE

#### ACHTUNG

- Vor dem Ausführen jedes Eingriffs, die im Paragraph "MASCHINENHALT" beschriebenen Vorgänge vornehmen. Gelingt es nicht, den korrekten Pumpenbetrieb mit Unterstützung der in der folgenden Tabelle enthaltenen Informationen wieder herzustellen, so wenden Sie sich an einen **Spezialisierten Techniker**.

BETRIEBSSTÖRUNGEN	URSACHEN	ABHILFE
Die Pumpe füllt nicht an.	Luftansaugung  Der Auslass ist geschlossen (z.B. bei einer Wasserreinigungsmaschine befindet sich die Wasserpistole in geschlossener Position)	Die Integrität des Ansaugkreislaufs überprüfen.  Den Förderdruck nullstellen (z.B. bei einer Wasserreinigungsmaschine muss der Wasserpistolenebel gedrückt werden)
Die Pumpe erreicht den Höchstdruck nicht.	Das Druckbegrenzungs/Druckeinstellventil ist auf einen Wert unter dem des maximalen eingestellt.  Die Wasserspeisung ist nicht ausreichend oder es wird zu tief angefüllt.  Unangemessene Anwendung (z.B. verschlissene od. zu gro_e Düse)  Die Anwendung wurde auf die Reinigungsmittelansaugungs-Funktion eingestellt (niedriger Druck)	Den korrekten Druckwert einstellen (bei den Modellen LW-K, ZW-K und AX muss der Drehknopf (15) rechtsgedreht werden).  Überprüfen, ob die Wassernetzleistung oder die Anfülltiefe dem Abschnitt "Eigenschaften und technische Daten" entsprechen.  Anwendung rückstellen  Die Anwendung auf die Hochdruck-Funktion rückstellen
Druck und Durchfluss unregelmäßig (Druckknöpfe)	Luftansaugung  Der Wassereinlauf-Filter ist verunreinigt  Die Wasserspeisung ist nicht ausreichend oder es wird zu tief angefüllt.  Die Pumpe hat die Anfüllung nicht ganz durchgeführt.  Anwendung verstopft (z.B. verstopfte Düse)	Die Integrität des Ansaugkreislaufs überprüfen.  Den Filter reinigen  Überprüfen, ob die Wassernetzleistung oder die Anfülltiefe dem Abschnitt "Eigenschaften und technische Daten" entsprechen.  Die Anfüllung mit der Pumpe gemäß dem Abschnitt "Standardfunktion (bei Hochdruck)" durchführen.  Anwendung zurückstellen
Zu starkes Geräusch	Ansaugkreislauf mit Drosselstellen  Zu hohe Speisewassertemperatur	Den Ansaugkreislauf kontrollieren  Die Pumpe mit einer Wassertemperatur unter 60°C/140°F speisen
Wenig Reinigungsmittel-Ansaugung	Die Anwendung wurde nicht für die Reinigungsmittelansaugungs-Funktion eingestellt (niedriger Druck)  Die Reinigungsmittel-Dosiervorrichtung ist geschlossen od. auf eine niedrige Ansaugung eingestellt.  Das benützte Reinigungsmittel ist zu zähflüssig.	Diese Funktion unter Beratung der Gebrauchsu. Wartungsanleitung der Maschine (in der sich die Pumpe befindet) einstellen.  Den Drehknopf zur Reinigungsmittelleinstellung (16) linksdrehen.  Sich an die Anwendungen und Verdünnungen an der Etikette des angewendeten Reinigungsmittels halten.

## ZWEITER TEIL

(ausschließlich der Kompetenz des **Spezialisierten Technikers** unterstellt)

### ACHTUNG

- *Dieser Teil des Handbuchs richtet sich ausschließlich an den **Spezialisierten Techniker** und nicht an den Bediener der Pumpe.*

## 1. AUSPACKEN

### ACHTUNG

- *Während des Auspackens sind **Schutzhandschuhe** und **-brille** zu tragen, um Schäden an den Händen und an den Augen zu vermeiden.*
- *Die Verpackungselemente (Plastiktüten, Klammern usw.) dürfen nicht in Reichweite von Kindern gelassen werden, da sie potentielle Gefahrenquellen darstellen.*
- *Die Entsorgung der Verpackungsbestandteile ist in Übereinstimmung mit den geltenden Vorschriften des Landes, in dem die Pumpe installiert wurde, vorzunehmen. Vor allem Tüten und Verpackungsmaterial aus Kunststoff dürfen nicht in der Umwelt verbreitet werden, da sie diese schädigen.*

- *Hat man die Pumpe ausgepackt, ist sich über deren Unversehrtheit zu vergewissern und darauf zu achten, dass das Identifikationsschild vorhanden und lesbar ist. Im Zweifelsfall darf die Pumpe keineswegs verwendet werden und es ist sich an den Händler zu wenden.*

## 1.1 STANDARDAUSSTATTUNG

Vergewissern Sie sich darüber, dass folgende Teile stets die Pumpe begleiten:

- Öldeckel mit Entlüftung (8);
- Anwendungs- und Wartungshandbuch;
- Garantiebescheinigung.

Wenden Sie sich bei Problemen an Ihren Händler.

### ACHTUNG

- *Das vorliegende Anleitungshandbuch und die Garantiebescheinigung müssen die Pumpe stets begleiten und dem Endverbraucher zur Verfügung gestellt werden.*

## 2. INSTALLATION

### ACHTUNG

- *Der **Spezialisierte Techniker** hat die Installationsvorschriften dieses Handbuchs einzuhalten, insbesondere die Eigenschaften des mit der Pumpe zu verbindenden Motors (Elektro- oder Explosionsmotor) müssen mit den baulichen Leistungen und Eigenschaften der Pumpe (Leistung, Drehgeschwindigkeit, Flanschen usw.), die den technischen Unterlagen des Herstellers zu entnehmen sind, übereinstimmen.*
- *Die Maschine, in die die Pumpe eingebaut ist, muss derart ausgearbeitet sein, dass sie die Übereinstimmung mit den von den Europäischen Richtlinien festgelegten Sicherheitsanforderungen garantiert. Diese Tatsache wird durch das Vorhandensein der CE-Kennzeichnung und der Konformitätserklärung des Herstellers der Maschine, in die die Pumpe eingebaut ist, versichert.*
- *Die Pumpe muss horizontal installiert und betrieben werden.*
- *Die Pumpe muss auf stabile Art befestigt werden.*
- *Die Pumpe muss, da sie vom Typ Verdrängerpumpe ist, immer mit einem Druckbegrenzungs/ Druckeinstellventil ausgestattet sein (dieses Ventil ist in den Modellen LW-K, ZW-K und AX schon eingebaut).*

## 2.1 OPTIONSZUBEHÖR

### ACHTUNG

- *Nicht angemessenes Optionszubehör beeinträchtigt die Pumpenfunktion und kann diese gefährlich werden lassen. Ausschließlich Originaloptionszubehör, das vom Hersteller empfohlen wird, benutzen.*
- *Was die allgemeinen Vorschriften, Sicherheitswarnungen, Installation und die Wartung des Optionszubehörs betrifft, ist es notwendig, sich an die beiliegende Dokumentation zu halten.*

Es besteht die Möglichkeit, die Pumpenstandardausrüstung mit nachfolgendem Zubehör zu bereichern:

- Druckbegrenzungs/Druckeinstellventil;
- Sicherheitsventil;
- Thermoventil;
- Ansaugfilter;



- Ansaugfitting verschiedener Formen und Abmessungen;
- Manometer;
- u.s.w.

Für weitere Informationen wenden Sie sich bitte an Ihren Detailhändler.

## 2.2 APPLIKATIONEN

### ACHTUNG

- Die beweglichen Maschinenteile mit zweckmäßigen Protektionen schützen. Besondere Vorsicht ist den Riemenscheiben-Applikationen vorbehalten.
- Die Pumpe darf nicht mit einer Drehgeschwindigkeit über der am Datenschild entnehmbaren, arbeiten (siehe auch Abschnitt „**EIGENSCHAFTEN UND TECHNISCHE DATEN**“).
- Die Pumpe muss mit den Füßen (Option) solide am Motorflansch oder einer stabilen Unterlage befestigt werden.

	Zapfenwelle Ø 24 mm	Hohle Welle Ø 24 mm	Hohle Welle Ø 5/8"	Hohle Welle Ø 3/4"	Hohle Welle Ø 18 mm	Hohle Welle Ø 20 mm	Hohle Welle Ø 28 mm	Hohle Welle Ø 1" 1/8	Hohle Welle Ø 25 mm	Hohle Welle Ø 1"	Hydromotor
LW	•	•									
LW-K	•	•									
LWS	•		•		•	•					
LWS-K	•		•								
LWR	•	•									
LWR-K	•	•									
LWD	•		•	•	•	•					
LWD-K	•		•	•							•
FW	•						•				
FWS	•							•	•		
FWD								•		•	
ZWD				•						•	
ZW-K	•										
ZWD-K										•	
HW	•										
HWS	•										
HWD										•	
TWN	•										
TW	•										
TWS	•										
AXD			•	•						•	•
SW	•										
SWS	•										

Nachfolgend eine Tabelle mit der Zusammenfassung der in diesen Anleitungen beschriebenen zahlreichen Pumpenapplikationen.

Wenden Sie sich immer an den Detailhändler oder Hersteller, um die korrekte Applikation zu ermitteln.

Unter Beachtung der Mechanikregeln, die Anbringung dieser an der Pumpe durchführen. Der Technische Servicedienst des Herstellers steht dem Installateur für die notwendigen Informationen zur Verfügung.

Die Pumpe kann sich sowohl im Uhrzeigersinn als auch gegen den Uhrzeigersinn drehen.

### 2.3 WASSERANSCHLUSS

Halten Sie sich an die schon im Abschnitt 4.1.1 des ersten Teils beschriebenen Anschlussvorschriften. Beachten Sie besonders, dass die Bemessung des Ansaugkreislaufs nicht nachfolgende Werte am Ansaugfitting der Pumpe erzeugt:

- einen Druckwert höher als 8 Bar /116 psi;
- einen Unterdruckwert höher als 0,15 Bar/2,18 psi (AX und Pumpen mit 1000, 1450 und 1750 D/min) oder höher als 0,1 Bar/1,45 psi (Pumpen mit 2800 und 3400 D/min).

An der Pumpenansaugung muss immer ein Filter mit zweckmäßigen Abmessungen vorhanden sein. An den Modellen LW, ZW, FW, HW, TW und SW sind Druckanschluss- und Ansaugfittings sowohl rechts als auch links des Pumpenkopfs vorhanden.

### 2.4 DRUCKBEGRENZUNGS/DRUCKEINSTELLVENTIL

Bei Modellen in denen es schon eingebaut ist (LW-K, ZW-K, AX), wird das Ventil im Werk eingestellt, um den für die Pumpe erlaubten Maximaldruck zu erzielen, wenn die in der nachfolgenden Tabelle angeführten Düsen angewendet werden.

Beachten Sie, dass die in der Tabelle angegebenen Daten hinweisend sind und sich je nach Funktion der Anlage, in welcher die Pumpe installiert wurde, ändern können.

#### 2.4.1. Nacheichung des Druckbegrenzungs/Druckeinstellventils

##### ACHTUNG

- *Der Arbeitsdruck darf niemals den für die Pumpe vorgesehenen Maximalwert überschreiten (siehe auch Abschnitt „EIGENSCHAFTEN UND TECHNISCHE DATEN“).*

Zur Nacheichung des Ventils die nachfolgenden Arbeitsschritte durchführen (Abb. 4 beachten):

- den Plastikdrehknopf nach oben ziehend entfernen;
- die Innensechskantschraube (m) lockern;
- die Sperrnutmutter (1) linksdrehen und nur teilweise abschrauben;
- den gewünschten Druck einstellen, indem auf den Sechskantdrehknopf (n) eingewirkt wird (Rechtsdrehung erhöht den Druck, Linksdrehung verringert den Druck);
- die Sperrnutmutter (1) rechtsdrehend anziehen;
- die Innensechskantschraube (m) anziehen.

		48	55	69	90	103	110	117	131	138	152	160	172	180	207	248	276	bar
		700	800	1000	1300	1500	1600	1700	1900	2000	2200	2300	2500	2600	3000	3600	4000	psi
7,5	2,0			045		035				03								
11,3	3,0			07		055	05		045	04			035					
13,2	3,5		075		06			055			045		04		03			
15,2	4,0	085				065				055	055				045	04	035	
17,5	4,5							075					055		055		045	
18,0	5,0											06			055		05	
21,0	5,5				095					075	075		07	07				
22,4	6,0									08								
l/ min	US gpm																	

### 3. AUSSERGEWÖHNLICHE WARTUNG

Halten Sie sich an den Inhalt des Abschnittes 6.3., erster Teil.

Die anzuwendenden Anzugsmomente sind in der nachfolgenden Tabelle angeführt (sich an die Abb.4 halten).

		Anzugsmoment Nm (lb.ft)					
	Beschreibung	LW LW-Z ZW ZW-K	FW	HW	TW SW	AX	Am Gewinde aufzutragende Flüssigkeit
<b>a</b>	<b>Pumpenkopfschrauben</b>	10 (7,4)	25 (18,4)	25 (18,4)	45 (33,2)	25 (18,4)	-
<b>b</b>	<b>Ventilverschlüsse (Aluminiumkopft)</b>	40 (29,5)				35 (25,8)	Loctite 243
	<b>Ventilverschlüsse (Messingkopft)</b>	50 (36,9)	50 (36,9)	80 (59,0)	80 (59,0)	45 (33,2)	Loctite 243
<b>c</b>	<b>Deckschrauben</b>	4 (3,0)	9 (6,6)	9 (6,6)	25 (18,4)		-
<b>d</b>	<b>Pleuschrauben (wenn vorhanden)</b>		9 (6,6)				-
<b>e</b>	<b>Schrauben-Gehäusedecke</b>	9 (6,6)	4 (3,0)	4 (3,0)	9 (6,6)		-
<b>f</b>	<b>Schrauben-Nebenantriebsflansch</b>	9 (6,6)	25 (18,4)	25 (18,4)	25 (18,4)		-
<b>g</b>	<b>Kolbenmuttern</b>	6 (4,4)	10 (7,4)	10 (7,4)	15 (11,1)		Loctite 243
<b>h</b>	<b>Schrauben - Exzenterwelle</b>					25 (18,4)	Loctite 243
<b>i</b>	<b>Gehäuseschrauben</b>					25 (18,4)	-



**FABRIKANTENERKLÄRUNG**  
Gemäss EG-Richtlinie 98/37

**Comet S.p.A.**  
**Via G. Dorso, 4 - 42100 Reggio Emilia - Italien**

Erklärt unter eigener Verantwortung, dass die Pumpe der Serie:

**LW LW-K FW ZW ZW-K HW TW SW AX**

Mit Seriennummer  
(vom Käufer anzugeben, aus dem Schild mit den technischen Daten erkenntlich):

---

**auf die diese Erklärung sich bezieht, mit den Anforderungen der EG-Richtlinie 98/37  
übereinstimmt.**

**Zur Überprüfung der Konformität wurden folgende Vorschriften zu Rat gezogen:**

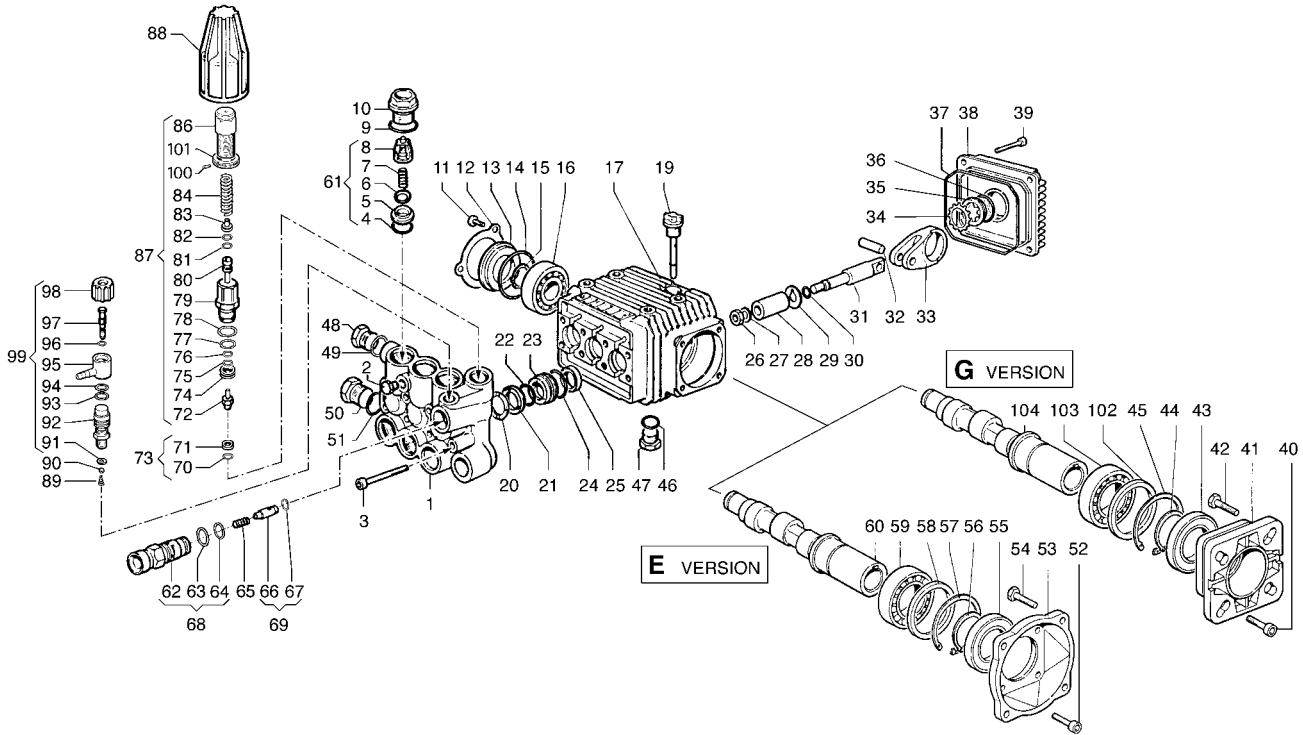
- EN 809
- EN 60335-1
- EN 60335-2-79

In Übereinstimmung mit den Vereinbarungen der Anlage II, Punkt B o.a. Richtlinie ist das Inbetriebsetzen der Pumpe verboten, bevor die Maschine, in die sie eingebaut werden wird, konform mit den Vorschriften der Richtlinie erklärt ist.

Reggio Emilia, den 7/1/2003

Baldi Renzo  
(Vorsitzender Comet S.p.A.)

# LWD-K VERSION - 3400 RPM



POS. ITEM	CODICE PART No.	KIT KIT	DESCRIZIONE DESCRIPTION	Q.tà Qty.	MODELLI MODELS
1	3218.0112.00		MANIFOLD Ø 15 mm	1	
2	3202.0018.00		CAP G1/8	1	
3	3609.0108.00		SCREW M6X55	8	2010 E - 2010 G 2015 E - 2015 G 2020 E - 2020 G 2520 G - 3010 E 3010 G - 3015 E 3015 G - 3020 E 3020 G
	3609.0152.00		SCREW M6X55	8	3025 G - 3522 G 4020 G
4	1210.0046.00	A-D	O-RING 2,62X 17,13 mm	6	
5	3009.0087.00	A	VALVE SEAT	6	
6	3604.0017.00	A	VALVE PLATE	6	
7	1802.0177.00	A	SPRING	6	
8	1205.0025.00	A	VALVE GUIDE	6	
9	1210.0048.00	A-D	O-RING 2,62X 20,24 mm	6	
10	3202.0155.00		CAP	6	
11	3609.0088.00		SCREW M5X10	3	
12	1004.0012.00		CRANKCASE COVER	1	
13	0402.0172.00		SPACER	1	
14	1210.0386.00	D	O-RING 3,53X44,04 mm	1	
15	3019.0011.00		SNAP RING	1	
16	0438.0066.00		BALL BEARING 20X52X15 mm	1	2010 E - 2010 G 2015 E - 2015 G 2020 E - 2020 G 2520 G - 3010 E 3010 G - 3015 E 3015 G - 3020 E 3020 G
	0438.0069.00		BALL BEARING 20X52X15 mm	1	3025 G - 3522 G 4020 G
17	0403.0128.00		CRANKCASE	1	
19	3200.0051.00		OIL DIPSTICK	1	
20	0009.0196.00	B	HEAD RING Ø15 mm	3	
21	1241.0034.00	B	PACKING Ø15 mm	3	
22	1241.0030.00	B	PACKING 15X22X5,5 mm	3	
23	0009.0198.00		PACKING RETAINER Ø15 mm	3	
24	1210.0223.00	B-D	O-RING 1,78X26,7 mm	3	
25	0019.0095.00	D	OIL SEAL 15X24X5 mm	3	
26	0600.0048.00	C	NUT	3	
27	2811.0080.00	C	WASHER 8,2X14X1,5 mm	3	
28	0202.0020.00	C	PISTON Ø15 mm	3	
29	2812.0038.00	C	WASHER	3	
30	1210.0055.00	C-D	O-RING 1,78X 6,07 mm	3	
31	2409.0044.00		PISTON GUIDES	3	

POS. ITEM	CODICE PART No.	KIT KIT	DESCRIZIONE DESCRIPTION	Q.tà Qty.	MODELLI MODELS
32	3011.0014.00		WRIST. PIN	3	
33	0205.0048.00		CON. ROD	3	2010 E - 2010 G 2015 E - 2015 G 2020 E - 2020 G 2520 G - 3010 E 3010 G - 3015 E 3015 G - 3020 E 3020 G
	0205.0050.00		CON. ROD	3	3025 G - 3522 G 4020 G
34	3019.0033.00		SNAP RING Ø18 mm	1	
35	3201.0010.00		OIL INDICATOR	1	
36	1210.0333.00	D	O-RING 1,78X23,52 mm	1	
37	1210.0206.00	D	O-RING 2,62X101,27 mm	1	
38	0402.0142.00		CRANKCASE COVER	1	
39	3609.0041.00		SCREW M6X25	4	
46	1210.0441.00	D	O-RING 2x14 mm	1	
47	3200.0007.00		CAP 3/8GAS OT58	1	
48	3200.0007.00		CAP 3/8GAS OT58	1	
49	2811.0084.00		WASHER 16,7X22X1,5 mm	1	
50	3202.0015.00		CAP G1/2	1	
51	2811.0086.00		WASHER 21,2X27X1,5 mm	1	
61	1220.0030.00		VALVE ASS. BLY.	6	
62	3410.0290.00	E	INJECTOR BODY M22 x 1,5	1	
	3410.0288.00	E	INJECTOR BODY 3/8" NPT	1	
63	1210.0398.00	E-F	O-RING	1	
64	1210.0402.00	E-F	O-RING	1	
65	1802.0179.00	E	SPRING	1	
66	2409.0076.00	E	CHECK VALVE	1	
67	1210.0397.00	E-F	O-RING	1	
68	3410.0289.00		INJECTOR BODY KIT M22 x 1,5	1	
	3410.0287.00		INJECTOR BODY KIT 3/8" NPT	1	
69	2409.0075.00		CHECK VALVE KIT	1	
70	1210.0403.00	E-F	O-RING 1,78X8,73 mm VT	1	
71	3009.0122.00	E-F	VALVE SEAT	1	
72	3002.0508.00	E-F	HOUSING WITH BALL	1	
73	3009.0013.00		SEAT KIT	1	
74	0009.0204.00	E-F	RING	1	
75	0009.0205.00	E-F	BACK RING	1	
76	1210.0405.00	E-F	O-RING	1	
77	1210.0404.00	E-F	O-RING	1	
78	1210.0407.00	E-F	O-RING	1	
79	0204.0045.00	E	HOUSING	1	
80	2409.0077.00	E-F	PISTON ROD	1	
81	1210.0406.00	E-F	O-RING	1	

# LWD-K VERSION - 3400 RPM

POS. ITEM	CODICE PART No.	KIT KIT	DESCRIZIONE DESCRIPTION	Q.tà Qty.	MODELLI MODELS
82	0009.0206.00	E-F	BACK-UP RING	1	
83	0009.0207.00	E	SEAT	1	
84	1802.0181.00	E	SPRING	1	2010 E - 2010 G 2015 E - 2015 G 3010 E - 3010 G 3015 E - 3015 G
	1802.0182.00	E	SPRING	1	2020 E - 2020 G 3020 E - 3020 G 3025 G - 3522 G 4020 G
86	0204.0043.00	E	ADJUSTABLE KNOB	1	2010 E - 2010 G 2015 E - 2015 G 3010 E - 3010 G 3015 E - 3015 G
	0204.0046.00	E	ADJUSTABLE KNOB	1	2020 E - 2020 G 3020 E - 3020 G 3025 G - 3522 G 4020 G
87	1215.0213.00		PRESS. VALVE KIT 1885 p.s.i.	1	2010 E - 2010 G 2015 E - 2015 G 3010 E - 3010 G 3015 E - 3015 G
	1215.0218.00		PRESS. VALVE KIT 2610 p.s.i.	1	2020 E - 2020 G 3020 E - 3020 G 3025 G - 3522 G 4020 G
88	1817.0045.00		HANDLE	1	
89	1802.0180.00		SPRING	1	
90	3003.0026.00		BALL	1	
91	2812.0067.00		WASHER	1	
92	2803.0373.00		NIPPLE	1	
93	1210.0401.00		O-RING	1	
94	1210.0399.00		O-RING	1	
95	2801.0060.00		HOSE BARB FITTING	1	
96	1210.0400.00		O-RING	1	
97	0015.0171.00		ROD	1	
98	1817.0046.00		CHEMICAL KNOB	1	
99	3301.0543.00		ADJUSTABLE INJECTOR KIT	1	
100	3622.0030.00	E	STOP ADJUSTABLE NUT M4X4	1	
101	1227.0022.00	E	NUT	1	

## E version

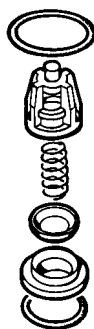
POS. ITEM	CODICE PART No.	KIT KIT	DESCRIZIONE DESCRIPTION	Q.tà Qty.	MODELLI MODELS
52	3609.0032.00		SCREW M6X20	4	
53	3016.0016.00		FLANGE	1	
54	3607.0200.00		SCREW 3/8"16X3/4"	4	
55	0019.0075.00	D	OIL SEAL 35X62X 7 mm	1	
56	3019.0004.00		SNAP RING C72	1	
57	3020.0012.00		SNAP RING C72	1	
58	2812.0064.00		WASHER	1	
59	0438.0015.00		BALL BEARING 35X62X14 mm	1	
60	0001.0336.00		CRANKSHAFT 5/8"	1	2010 E - 2015 E 2020 E
	0001.0337.00		CRANKSHAFT 5/8"	1	3010 E - 3015 E 3020 E

## G version

POS. ITEM	CODICE PART No.	KIT KIT	DESCRIZIONE DESCRIPTION	Q.tà Qty.	MODELLI MODELS
40	3609.0032.00		SCREW M6X20	4	
41	3016.0012.00		FLANGE	1	
42	3607.0199.00		SCREW 5/16"24X3/4"	4	
43	0019.0075.00	D	OIL SEAL 35X62X 7 mm	1	
44	3019.0004.00		SNAP RING C72	1	
45	3020.0012.00		SNAP RING C72	1	
102	2812.0064.00		WASHER	1	
103	0438.0015.00		BALL BEARING 35X62X14 mm	1	2010 G - 2015 G 2020 G - 2520 G 3010 G - 3015 G 3020 G
	0438.0070.00		BALL BEARING 35X62X14 mm	1	3025 G - 3522 G 4020 G
104	0001.0334.00		CRANKSHAFT 3/4"	1	2010 G - 2015 G 2020 G
	0001.0335.00		CRANKSHAFT 3/4"	1	3010 G - 3015 G 3020 G - 3025 G
	0001.0383.00		CRANKSHAFT 3/4"	1	3522 G
	0001.0384.00		CRANKSHAFT 3/4"	1	4020 G
	0001.0406.00		CRANKSHAFT 3/4"	1	2520 G

### KIT VALVOLA ASP.-MAND. COMPLETE VALVE KIT 5025.0011.00

#### KIT A

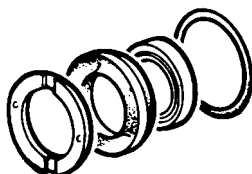


5025.0011.00

POS. ITEM	CODICE PART No.	Q.tà Qty.
4	1210.0046.00	6
5	3009.0087.00	6
6	3604.0017.00	6
7	1802.0177.00	6
8	1205.0025.00	6
9	1210.0048.00	6

### KIT GUARNIZIONI PISTONE / PISTON SEAL KIT Ø 15 mm 5019.0035.00

#### KIT B

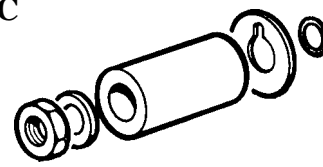


5019.0035.00

POS. ITEM	CODICE PART No.	Q.tà Qty.
20	0009.0196.00	3
21	1241.0034.00	3
22	1241.0030.00	3
24	1210.0223.00	3

### KIT PISTONE / PISTON KIT Ø 15 mm 2409.0071.00

#### KIT C

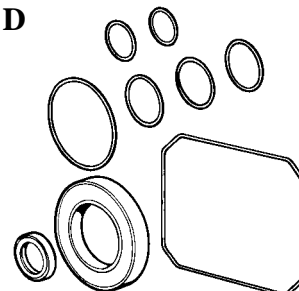


2409.0071.00

POS. ITEM	CODICE PART No.	Q.tà Qty.
26	0600.0048.00	3
27	2811.0080.00	3
28	0202.0020.00	3
29	2812.0038.00	3
30	1210.0055.00	3

### KIT GUARNIZIONI POMPA / SEAL KIT ALBERO FEMMINA / HOLLOW SHAFT 5019.0041.00

#### KIT D



5019.0041.00

POS. ITEM	CODICE PART No.	Q.tà Qty.
4	1210.0046.00	6
9	1210.0048.00	6
14	1210.0386.00	1
24	1210.0223.00	3
25	0019.0095.00	3
30	1210.0055.00	3
36	1210.0333.00	1
37	1210.0206.00	1
46	1210.0441.00	1
43-55	0019.0075.00	1

Altri KIT  
Other KITS

vedi pagine:  
see pages:  
53 - 54 - 55

# Wartungsnachweis



**Garantieanspruch für dieses Gerät besteht nur bei Durchführung der vorgeschriebenen Wartungsarbeiten (durch eine autorisierte Fachwerkstatt)! Nach jeder erfolgten Durchführung eines Wartungsintervalls muss unverzüglich dieser Wartungsnachweis (mit Unterschrift u. Stempel) an uns übermittelt werden. <sup>1)</sup>**

<sup>1)</sup> per E-Mail an: service@probst-handling.de / per Fax oder Post

Betreiber: \_\_\_\_\_  
 Gerätetyp: \_\_\_\_\_ Artikel-Nr.: \_\_\_\_\_  
 Geräte-Nr.: \_\_\_\_\_ Baujahr: \_\_\_\_\_

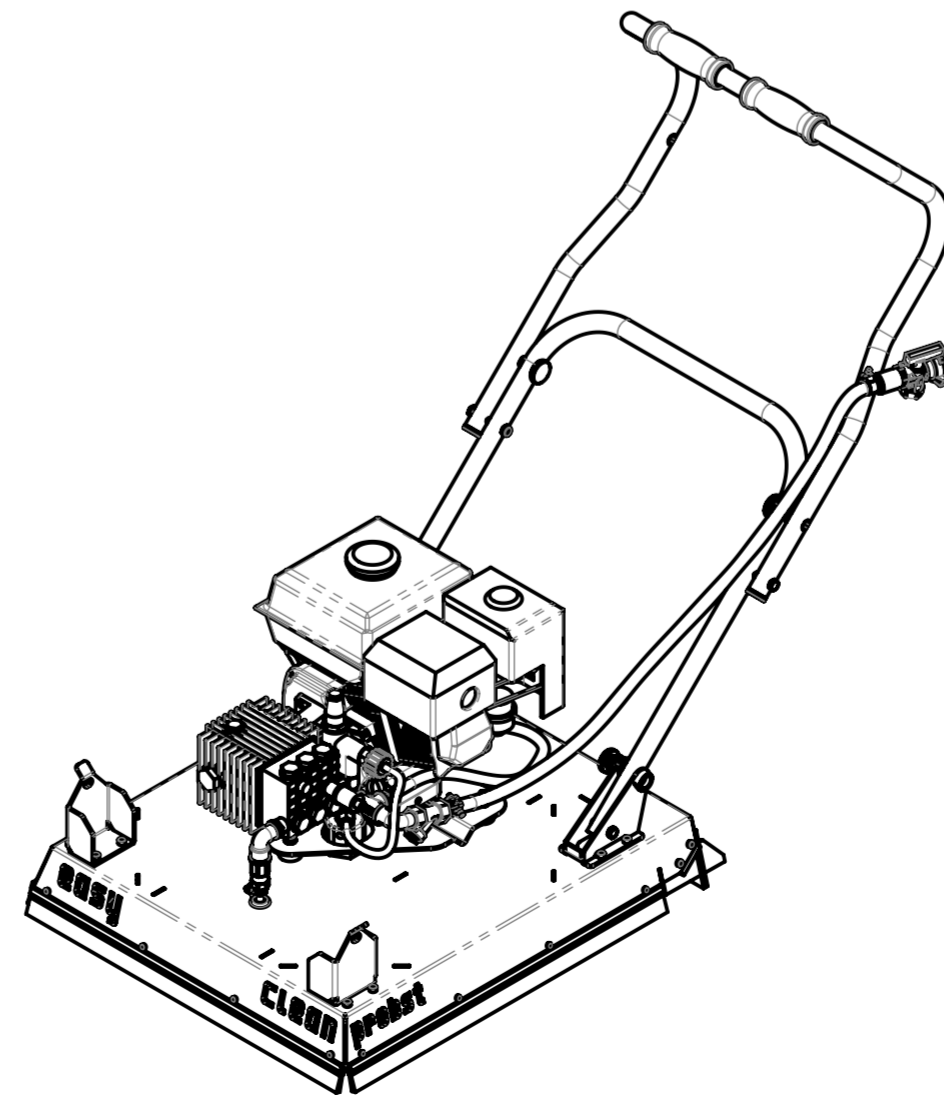
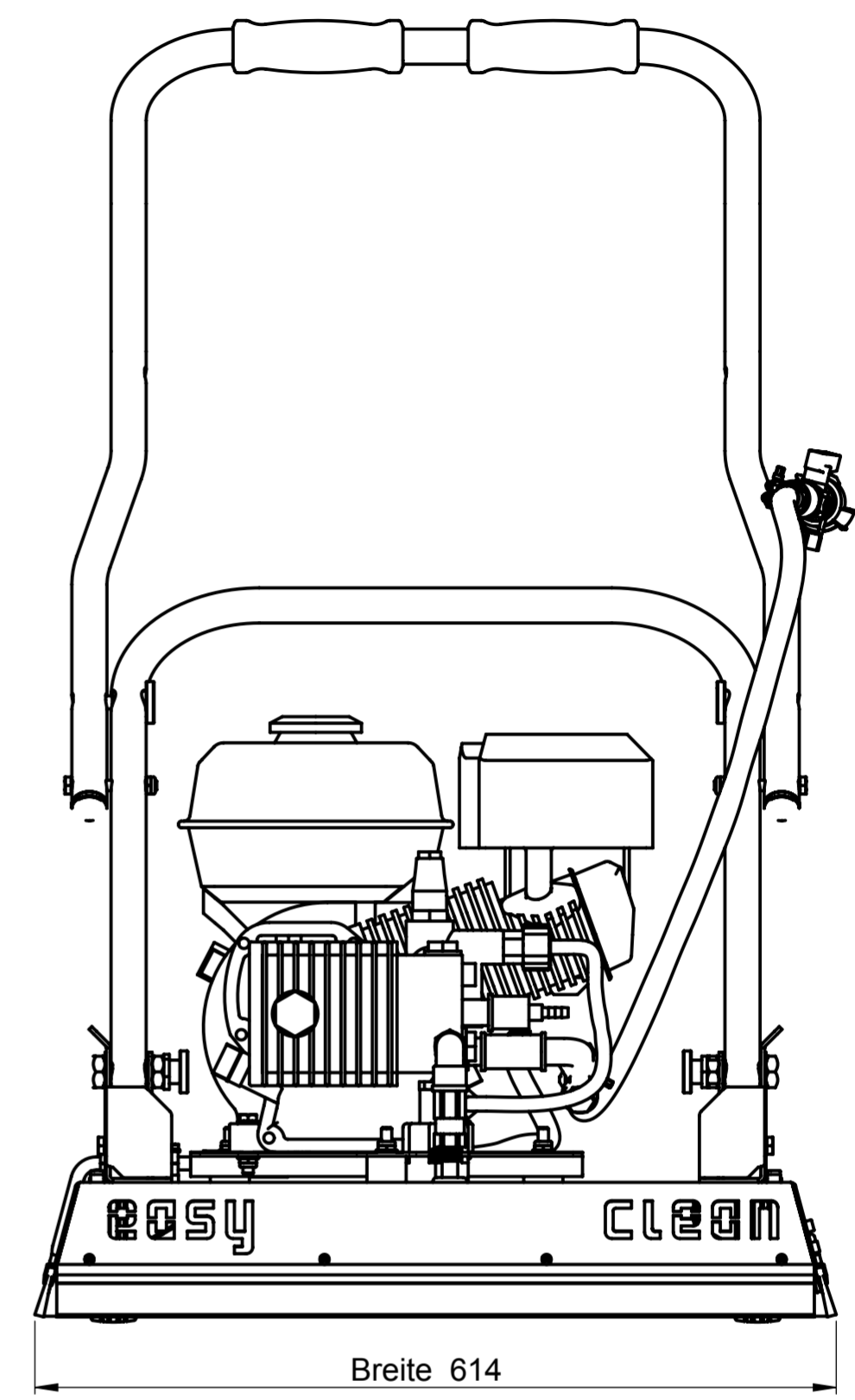
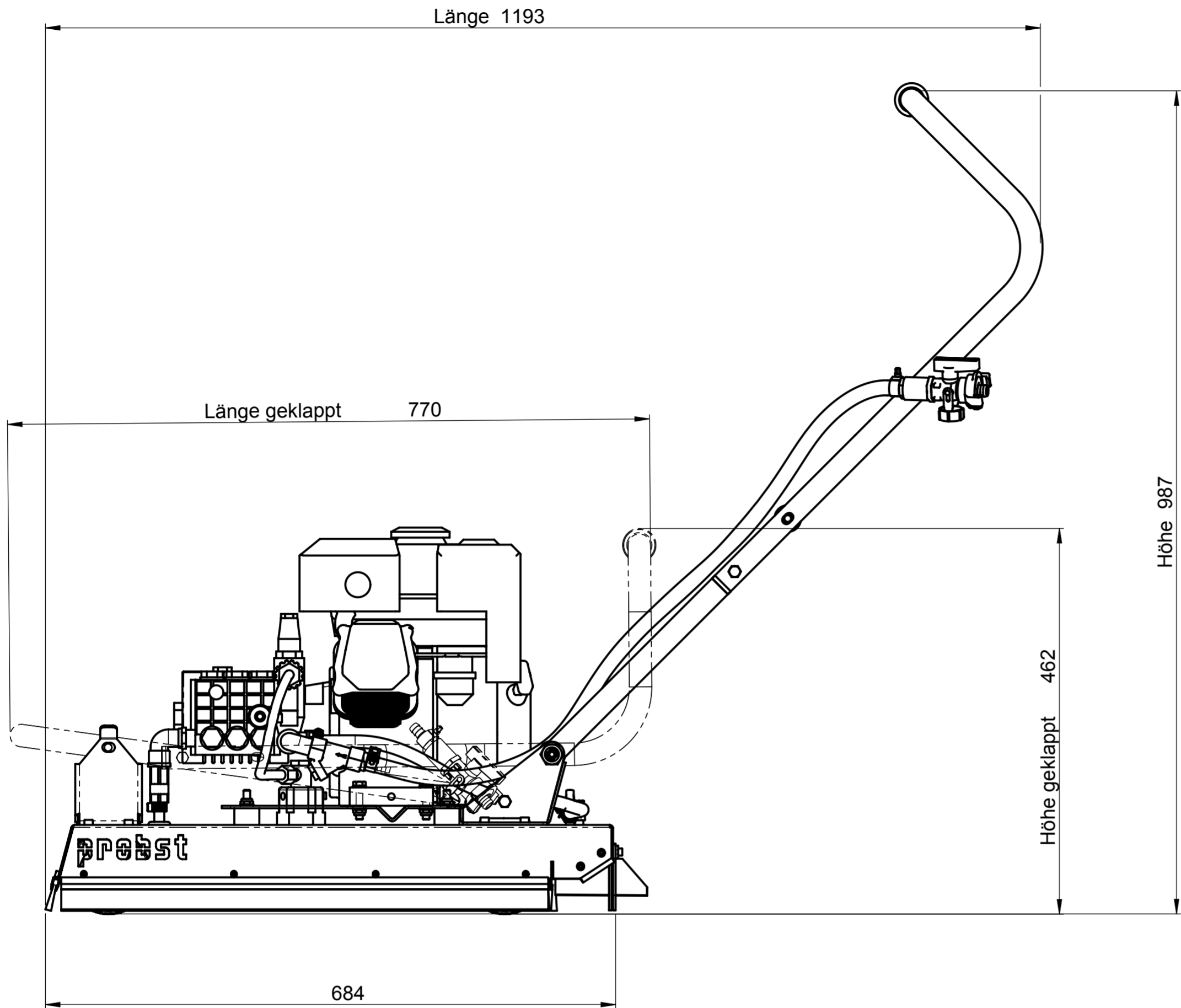
Wartungsarbeiten nach 25 Betriebsstunden		
Datum:	Art der Wartung:	Wartung durch Firma:
		Stempel
		.....
		Name / Unterschrift

Wartungsarbeiten nach 50 Betriebsstunden		
Datum:	Art der Wartung:	Wartung durch Firma:
		Stempel
		.....
		Name / Unterschrift
		Wartung durch Firma:
		Stempel
		.....
		Name / Unterschrift
		Wartung durch Firma:
		Stempel
		.....
		Name / Unterschrift

Wartungsarbeiten 1x jährlich		
Datum:	Art der Wartung:	Wartung durch Firma:
		Stempel
		.....
		Name / Unterschrift
		Wartung durch Firma:
		Stempel
		.....
		Name / Unterschrift

DE

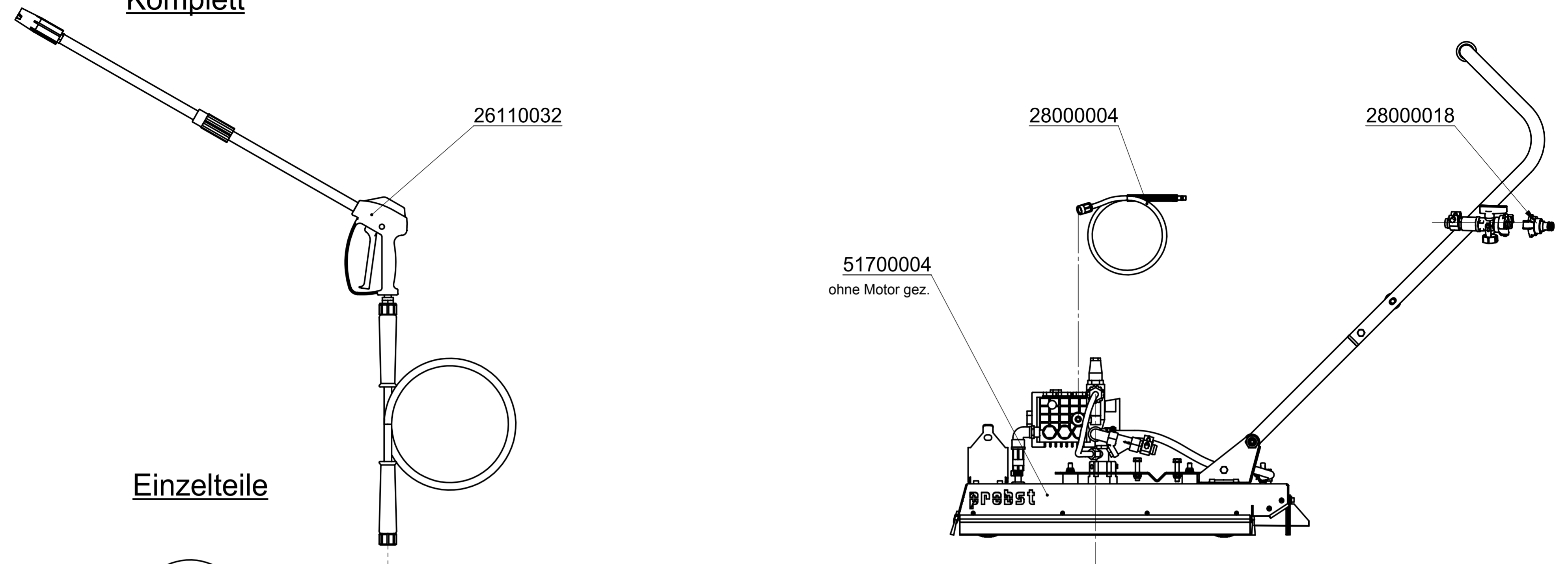




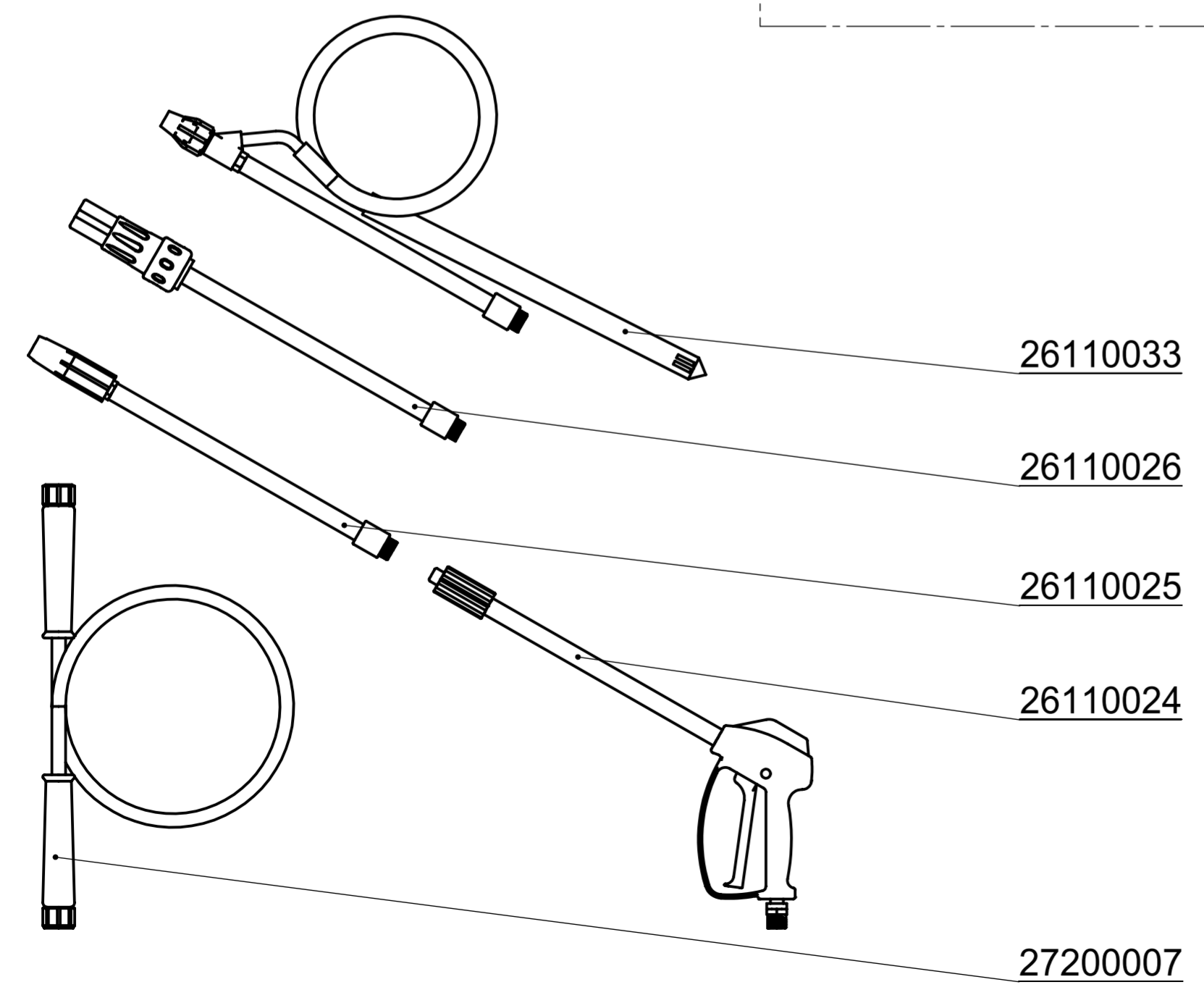
**Arbeitsbreite / Working Width** 60 cm  
**Gewicht / Weight** 50 kg  
**Antriebsleistung / Power** 4 kW / 5,5 PS  
**Hochdruckpumpe / Pressure Pump** 0,3 - 150 bar / 13 l/min

		© all rights reserved conform to ISO 16016	
	Datum	Name	Benennung
	Erst. 14.12.2004	Ralf.Hoffmann	Easy Clean EC
	Gepr. 17.9.2014	Ralf.Hoffmann	Hochdruckreiniger mit Spritzschutz
			zum schnellen und effizienten Reinigen
			von Pflasteroberflächen
			Artikelnummer/Zeichnungsnummer
			D51700004
Zust.	Urspr.	Ers. f.	Ers. d.
			Blatt 1 von 1

Komplett



Einzelteile



Artikel Nr.	Beschreibung
51700004	Easy Clean EC Hochdruckreiniger mit Spritzschutz
26110032	Lanze kompl. mit Multireg 99 und Hochdruckschlauch 8m - 5/16" (TX-TSX-Serie)
26110024	Pistole / Lanzen / kompl. für Easy Clean (TX - TSX - Serie)
26110025	MULTIREG - Kit für Easy Clean (TX - TSX - Serie)
26110026	ROTOTEK - KIT für Easy Clean (TX - TSX - Serie)
27200007	Hochdruckschlauch 8m / 5/16" für Easy Clean
26110033	Sandstrahlkit TX -TSX-Serie
28000004	Chemical-Filter-KIT
28000018	Adapterstück für Easy Clean (von Bayonett auf Gardena)

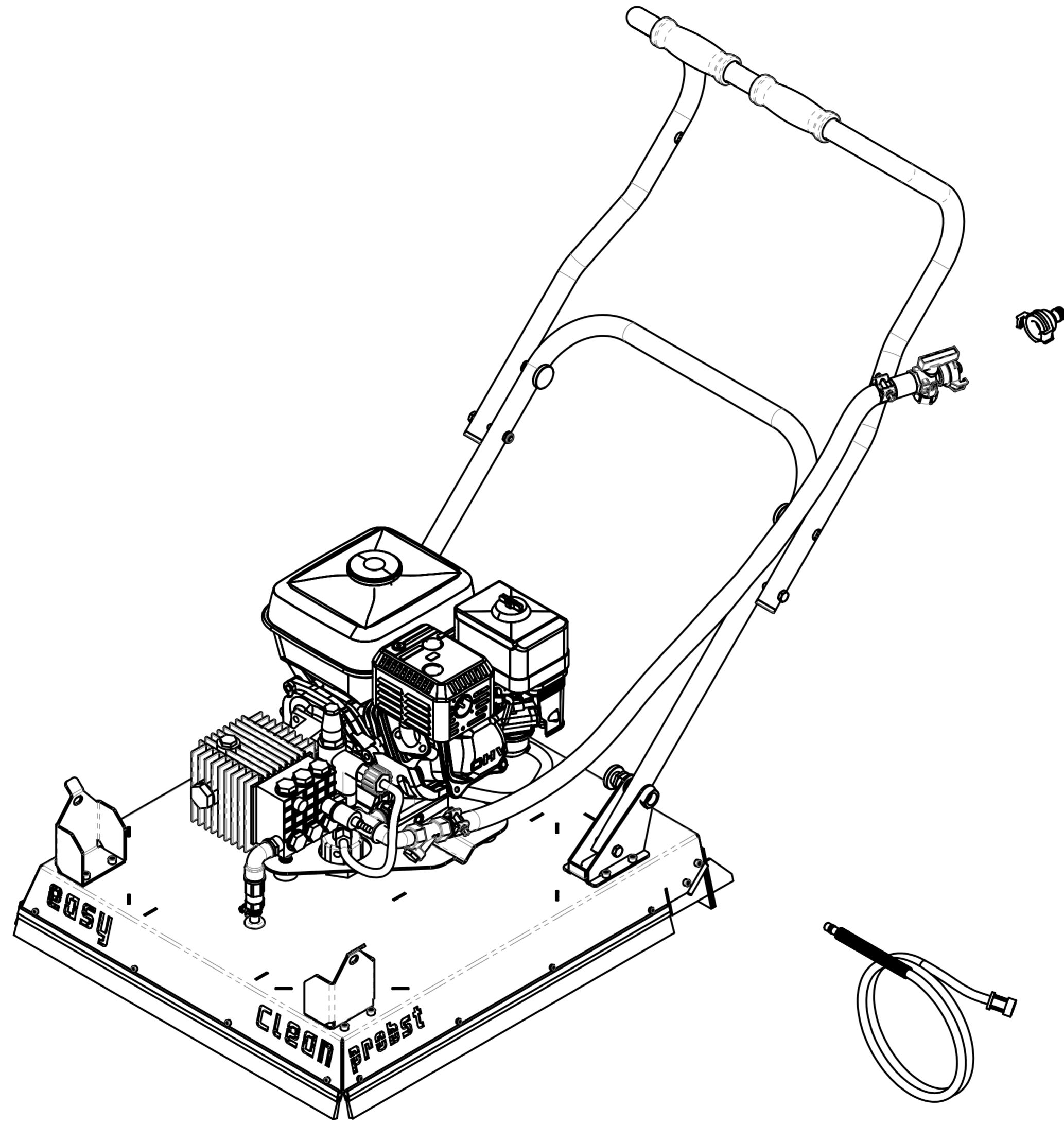
**probst** © all rights reserved conform to ISO 16016

Benennung		Easy Clean komplett mit Anbauteile	
Artikelnummer/Zeichnungsnummer		51700004-Anbauteile	
Blatt		1	
von		3	
Zust.	Urspr.	Ers. f.	Ers. d.

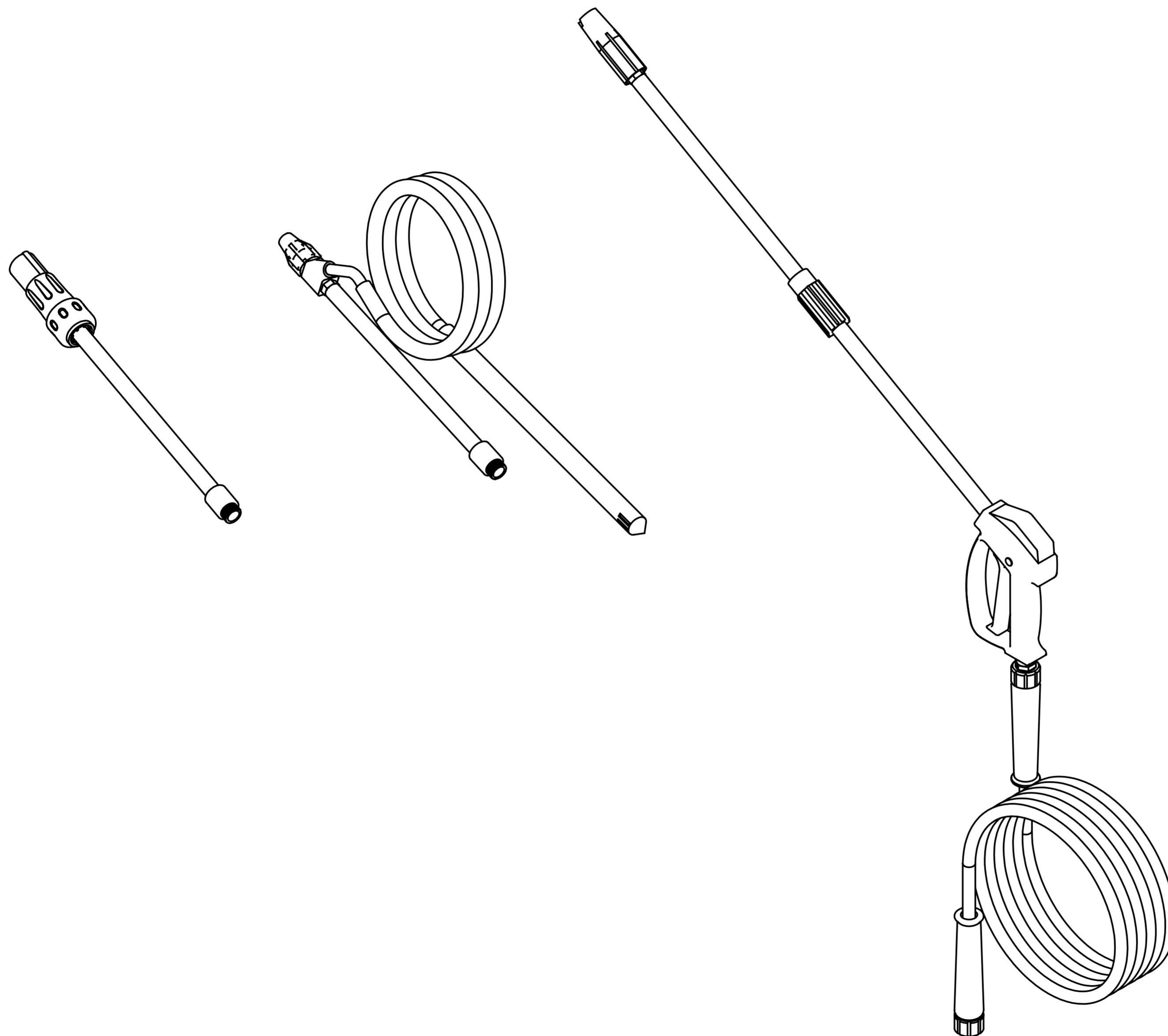
8 7 6 5 4 3 2 1


F E D C B A

8 7 6 5 4 3 2 1



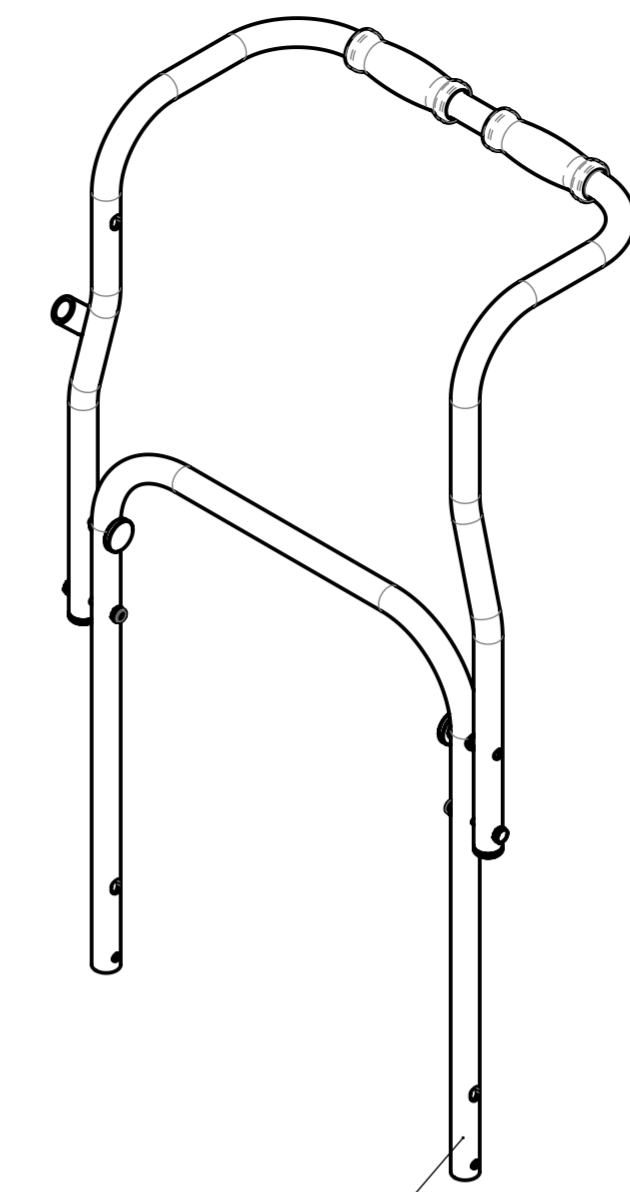
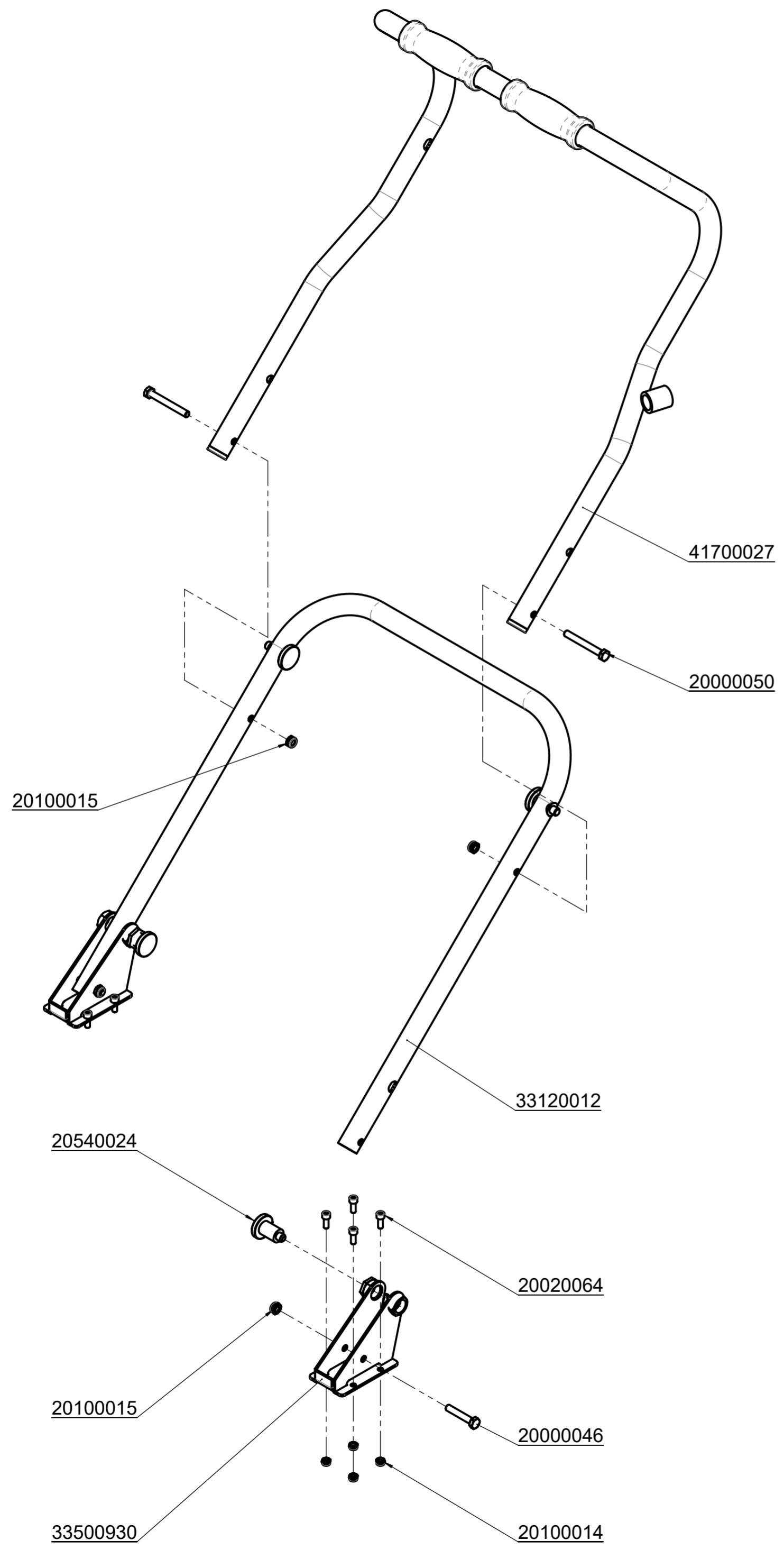
			© all rights reserved conform to ISO 16016	
	Datum	Name	Benennung	
	Erst. 14.12.2004	Ralf.Hoffmann	Easy Clean komplett mit Anbauteile	
	Gepr.			
Zust.	Urspr.	Ers. f.	Ers. d.	Blatt 2 von 3



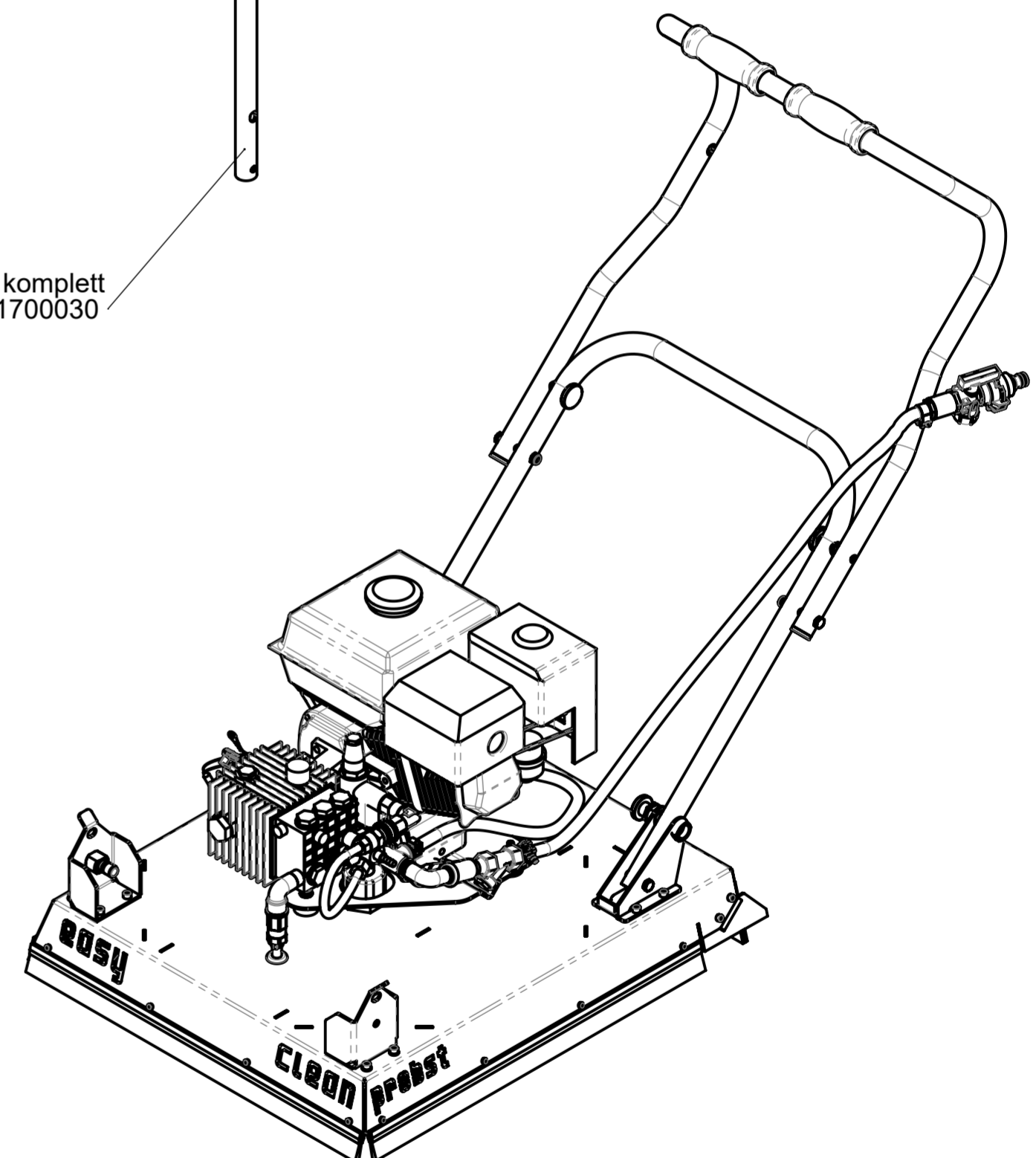
			© all rights reserved conform to ISO 16016		
	Datum	Name	Benennung		
	Erst.	14.12.2004	Raif.Hoffmann		
	Gepr.				
			Artikelnummer/Zeichnungsnummer		Blatt
			51700004-Anbauteile		3
					von 3
Zust.	Urspr.		Ers. f.		Ers. d.



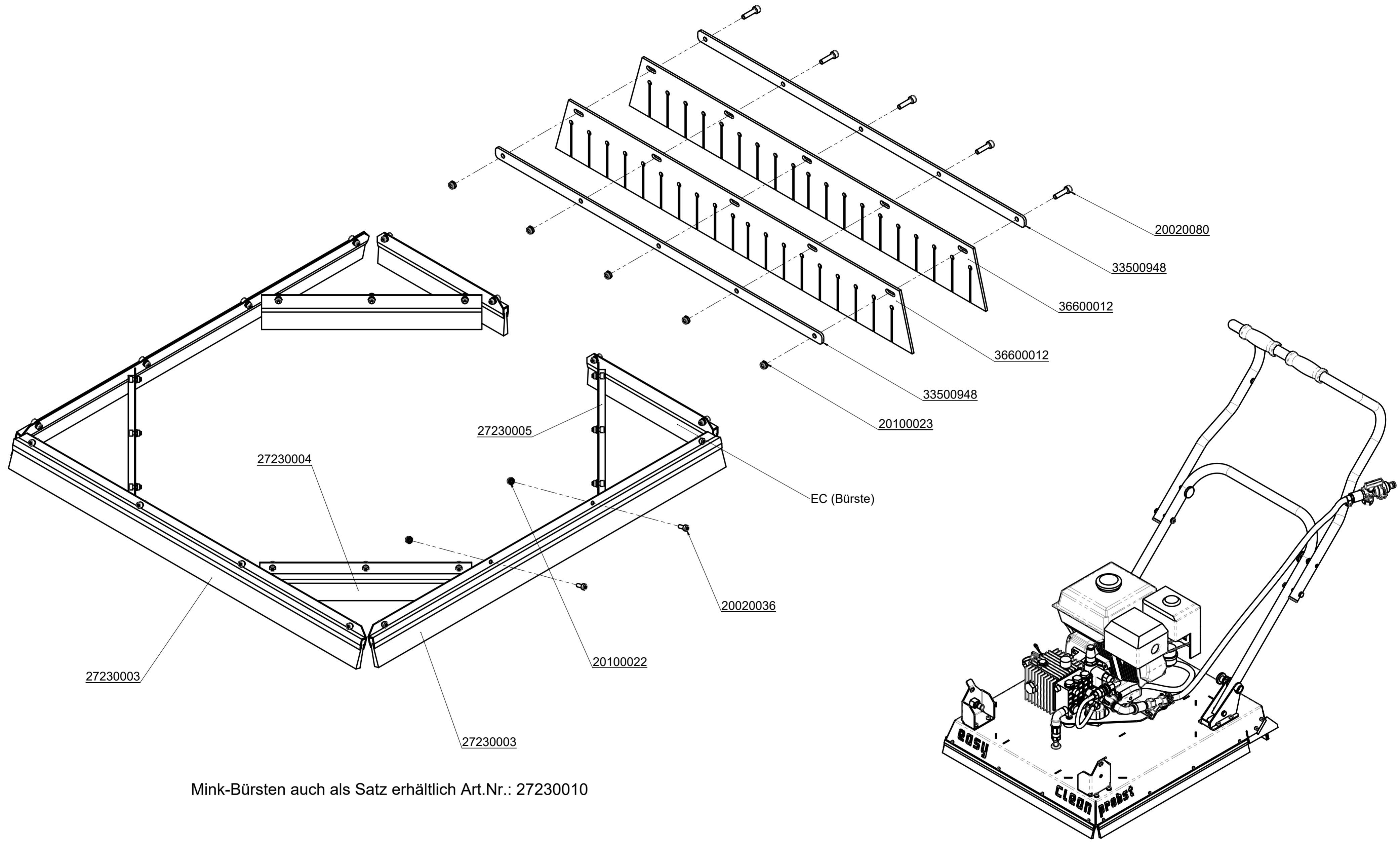




Handgriff komplett  
Art.Nr.: 41700030



		© all rights reserved conform to ISO 16016	
	Datum	Name	Benennung
	Erst. 17.11.2004	Ralf.Hoffmann	Easy Clean EC
	Gepr. 31.8.2020	R.Hoffmann	Hochdruckreiniger mit Spritzschutz
			zum schnellen und effizienten Reinigen
			von Pflasteroberflächen
5			Artikelnummer/Zeichnungsnummer
4			E51700004
3			Blatt 2
Zust.	Urspr.	Ers. f.	Ers. d.
			von 5



Mink-Bürsten auch als Satz erhältlich Art.Nr.: 27230010

		© all rights reserved conform to ISO 16016	
		Benennung <b>Easy Clean EC</b> Hochdruckreiniger mit Spritzschutz zum schnellen und effizienten Reinigen von Pflasteroberflächen	
	Datum	Name	
	Erst. 17.11.2004	Ralf.Hoffmann	
	Gepr. 31.8.2020	R.Hoffmann	
5		Artikelnummer/Zeichnungsnummer	
4		E51700004	
3		Blatt 3 von 5	
Zust.	Urspr.	Ers. f.	Ers. d.



8

7

6

5

4

3

2

1

F

F

E

E

D

D

C

C

B

B

A

A

8

7

6

5

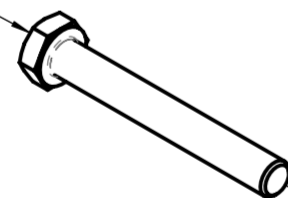
4

3

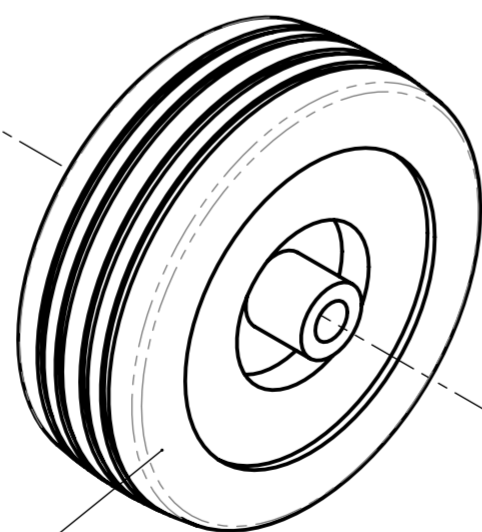
2

1

20000049



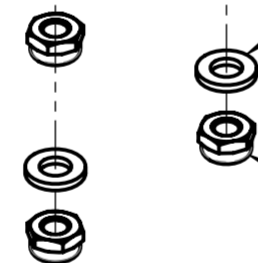
21820014



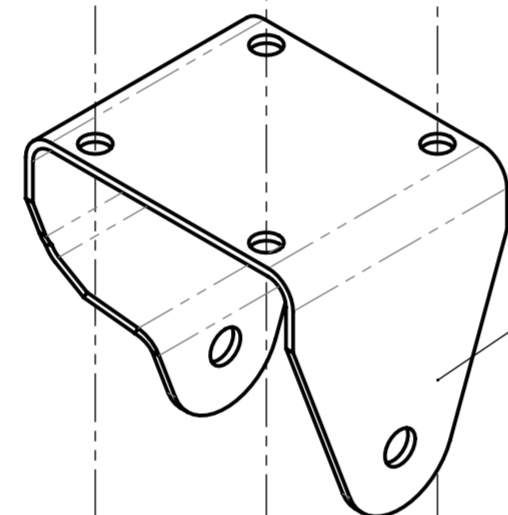
20100015



20100014

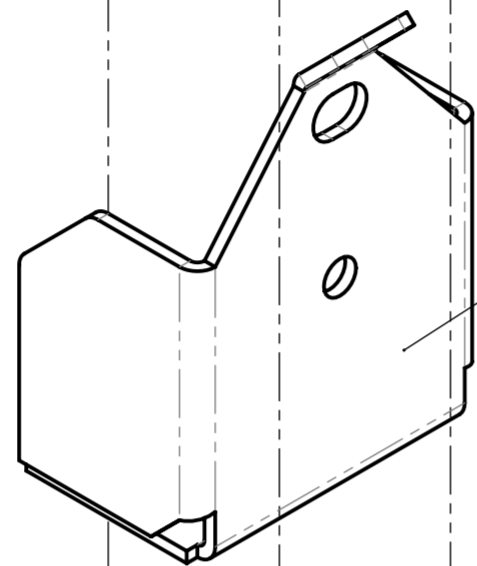


20400001

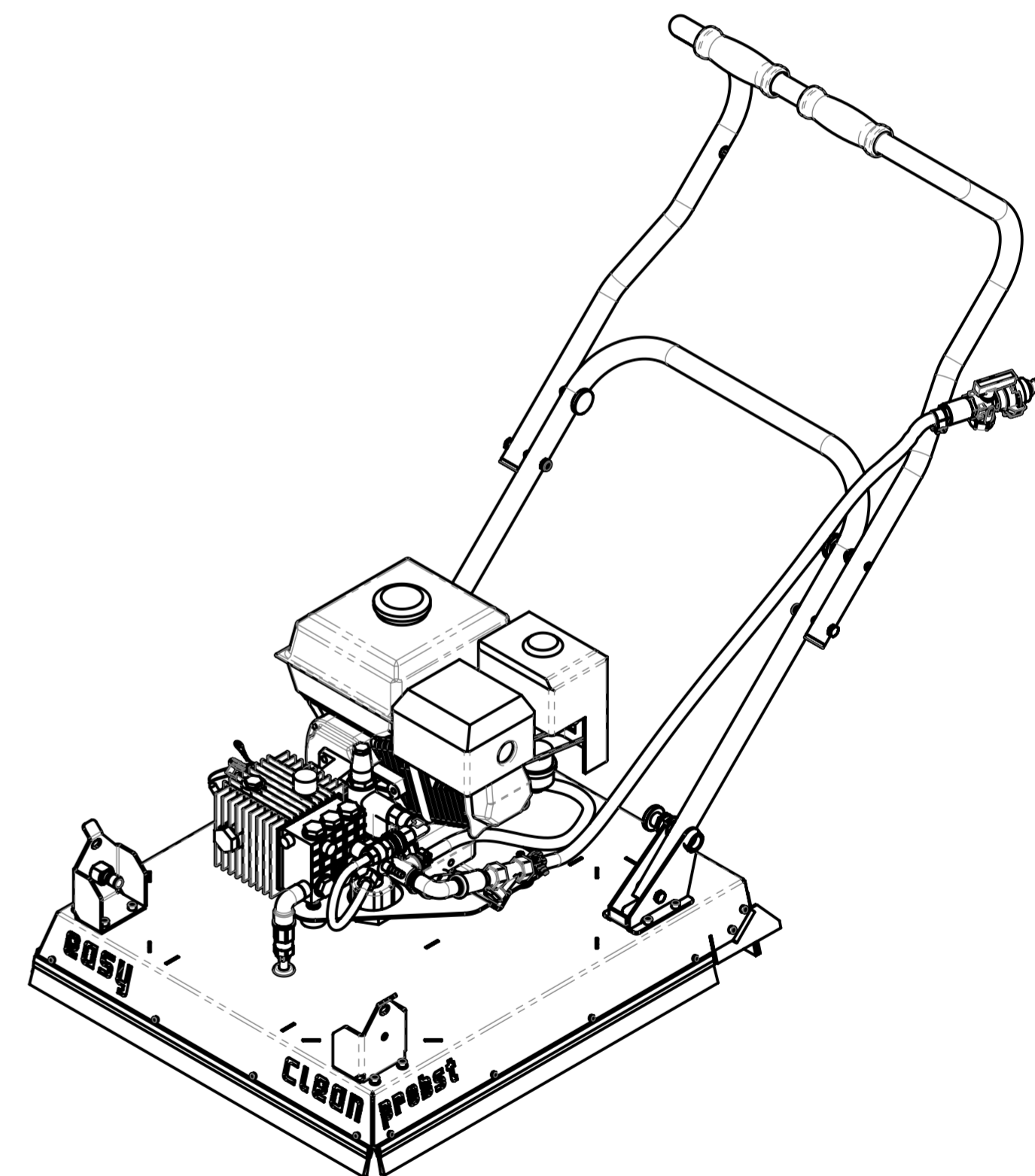
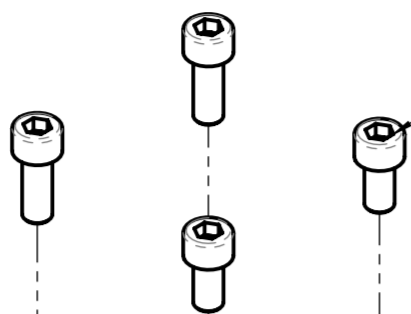


33500929

33500933



20020030



© all rights reserved conform to ISO 16016

	Datum	Name	Benennung	
	Erst. 17.11.2004	Ralf.Hoffmann	Easy Clean EC	
	Gepr. 31.8.2020	R.Hoffmann	Hochdruckreiniger mit Spritzschutz	
			zum schnellen und effizienten Reinigen	
			von Pflasteroberflächen	
5			Artikelnummer/Zeichnungsnummer	Blatt
4			E51700004	4
3				von 5
Zust.	Urspr.	Ers. f.	Ers. d.	

Pumpe komplett  
Art.Nr.: 41700031

26110038

27150029

28000015

24100219

21050066

23000025

25240012

27150015

20000013

20400002

26100043

33500932

22140452

21450015

27150021

28000024

28000023

28000022

41700029  
Seperate  
Liste

20100015

20400002

21070024

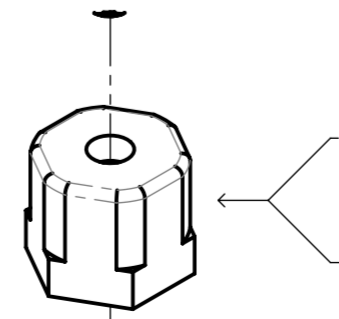
20400002

20100015

20450005

20000006

A (2 : 5)



28000041-TM-Verdrehsicherung aus V2A  
(für Oberteil des Rotorgehäuses  
aus V2A - 21450015)



28000029-TM-Verdrehsicherung aus V2A  
(für Oberteil des Rotorgehäuses  
aus Messing - 21450012)

24100029

24100246

22900008

25240016

21050112

27150016

27030003

27030002

21050111

20400032

20100014

22060007

21050111

27030002

32160004

22120025

22120021

32330018

20400032

20000130

33120011

33500923

23000027

23000020

27030002

21050112

27030003

27110002

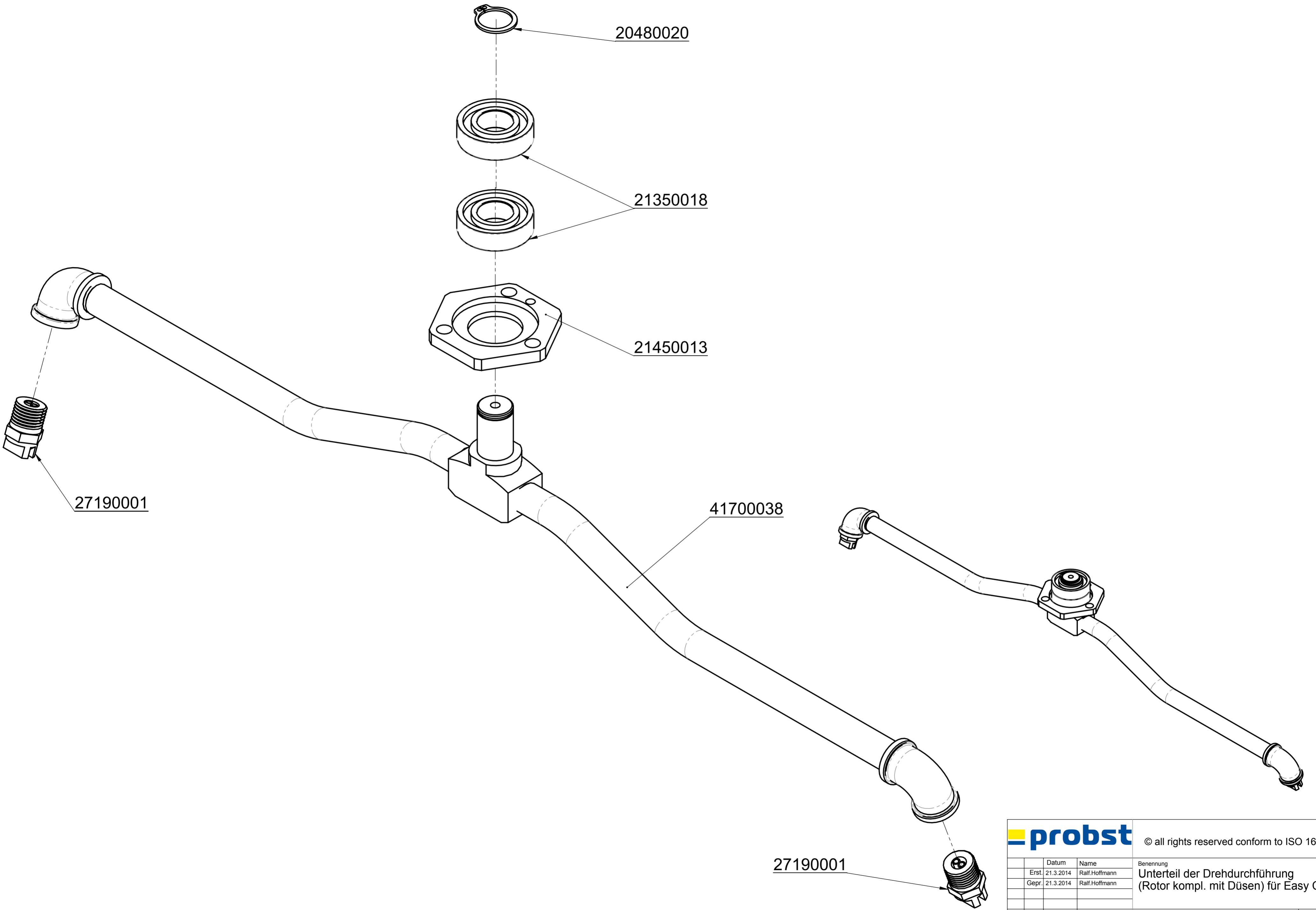
23220020

28000018

28000019

		© all rights reserved conform to ISO 16016	
	Datum	Name	Benennung
	Erst. 17.11.2004	Ralf.Hoffmann	Easy Clean EC
	Gepr. 31.8.2020	R.Hoffmann	Hochdruckreiniger mit Spritzschutz
			zum schnellen und effizienten Reinigen
			von Pflasteroberflächen
5			Artikelnummer/Zeichnungsnummer
4			E51700004
3			
Zust.	Urspr.	Ers. f.	Ers. d.

B (2 : 5)



			© all rights reserved conform to ISO 16016	
	Datum	Name	Benennung	
	Erst. 21.3.2014	Ralf.Hoffmann	Unterteil der Drehdurchführung	
	Gepr. 21.3.2014	Ralf.Hoffmann	(Rotor kompl. mit Düsen) für Easy Clean	
			Artikelnummer/Zeichnungsnummer	Blatt
			E41700029	1
1				von 1
Zust.	Urspr.	Ers. f.		Ers. d.



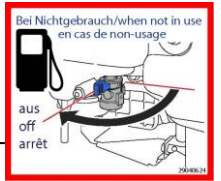
Bei Temperaturen um den Gefrierpunkt unbedingt die Pumpe und alle Wasserleitungen komplett entleeren.  
 Bei allen Wartungsarbeiten, bei denen das Gerät geneigt werden muss, darf der Neigungswinkel >30° nicht überschritten werden!  
 Empty the pump and all water pipelines at temperatures around the freezing point completely.  
 With all maintenance work, with which the device must be tip, the angle of inclination may not exceed >30°!  
 Lorsque les températures sont proches de zéro, il faut impérativement vider complètement la pompe et tous les tuyaux.  
 Dans le cas de manipulations spéciales, où l'appareil doit être incliné, ne pas dépasser un angle d'inclinaison de 30° maximum!  
 In caso di temperature a livello del punto di congelamento svuotare assolutamente la pompa e tutte le altre condotte d'acqua.  
 Durante tutti gli interventi di manutenzione che richiedono l'inclinazione dell'apparecchio, tale inclinazione non deve essere superiore a 30°!

29040565

Typenschild Beispiel / Type plate example

Art.-Nr.:	12345678	
SNr:	31234567-00010-00001	
Baujahr/Year of manufacture:	2000	Probst GmbH Gottlieb-Dietrich-Str. 6 71739 Eilsen/Weissenau Germany Tel +49 7144 3309-0 www.probst-handling.com
Eigengewicht/Dead Weight:	00,000 kg/00,000 lbs	
Tragfähigkeit/Working Load Limit:	00,000 kg/00,000 lbs	
Greifbereich/Gripping Range:	0,000-0,000 mm/0,000in	
Einbauhöhe/Inside Height:	00,000 mm/00,000in	

Made in Germany



29040624

MIN. 91 ROZ/ROH  
 Nur bleifreies Benzin / Unleaded fuel only  
 Carburant sans plomb / Solo bezina senza piombo  
 Solo gasolina sin plomo

29040340



29040699

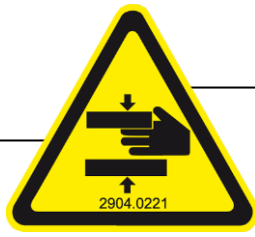


29040665

Sachkundigenprüfung  
 Expert inspection  
 Nächste Prüfung  
 Next inspection

Bei Bedarf früher  
 If required earlier

29040056



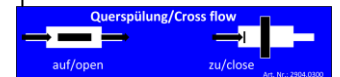
29040221



29040297



29040547



29040300



29040299

Mindest Wasserdruck 0,3 bar, da sonst keine Funktion des Motors!  
 Minimum water pressure 0,3 bar, otherwise no function of the engine!  
 Pression d'eau au minimum 0,3 bar, sinon pas de fonction du moteur!

29040395

**Achtung/Attention**  
 Gerät nur bei geöffnetem Haupthahn betreiben!  
 Operate the device only when main tap is opened!

29040301