



Betonschutzwandzange BSZ-KH

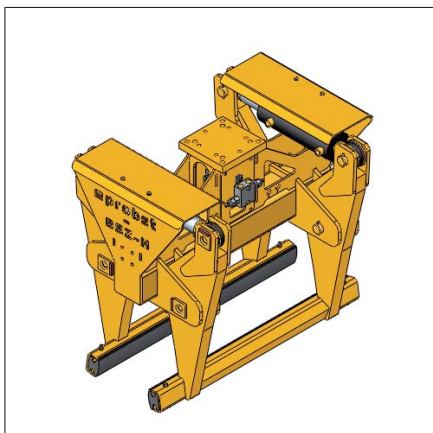
Mit dieser mechanischen Zange lassen sich Betonschutzwandelemente im New Jersey-Profil absolut sicher und zuverlässig greifen – ohne Abdrücke auf der Betonoberfläche zu hinterlassen.

Auch dicht an dicht stehende asymmetrische Elemente lassen sich aufgrund der schlanken Bauweise der Greiferarme problemlos aufnehmen und versetzen. Dadurch können auf der LKW-Ladefläche mehr Elemente untergebracht und transportiert werden.

- Hohe Personalkosteneinsparung.
- Schnelle Taktzeiten.
- Einhängöse für Kranhaken.
- Wechsellautomatik zur vollautomatischen Umschaltung von „voll“ auf „leer“.
- Nichtfärbende Gummigreifbacken.

BSZ-KH-6.0

Typ	Eigengewicht (kg)	Greifbereich (mm)	Tragfähigkeit/WLL (kg)	Best.-Nr.
BSZ-KH-6.0	460	150 – 210	6.000	53100411
BSZ-KH-7.5	580	180 – 240	7.500	53100424



Hydraulische Betonschutzwandzange BSZ-H

Geeignet zum Greifen und Transportieren von einseitigen und doppel-seitigen Betonschutzwandelementen des Profiltyps „New Jersey“ in Verbindung mit einem beliebigen Trägergerät wie Bagger oder LKW-Ladekran.

Die Verwendung weiterer Schutzwandelemente ist auf Anfrage zu prüfen.

- Schlanke Bauweise zur Aufnahme von dicht an dicht stehenden Elementen.
- Mit Hydraulik-Speicher für perfekte Greifsicherheit.

BSZ-H-5.1

Typ	Beschreibung	Backenlänge (mm)	Eintauchtiefe (mm)	Eigengewicht (kg)	Greifbereich (mm)	Hydraulikanschluss Rückstaudruck, max. (bar)	Hydraulikanschluss Volumestrom (l/min)	Hydraulikanschluss Druck (bar)	Tragfähigkeit/WLL (kg)	Best.-Nr.
BSZ-H-2.0	DB 50 + DB 65 S	1.000	200	235	100 – 160	5	25 – 40	180 – 210	2.000	56400003
BSZ-H-5.1	DB 80, DB 80 AS, DB 80 AS-A, DB 80 AS-E, DB 80 AS-F, DB 80 AS-R, DB 80 E, DB 80 F, DB 100, DB 100 AS-R, DB 100 S	1.000	300	400	200 – 270	5	25 – 40	180 – 210	5.100	56400002



01723 Technische Änderungen, die dem Fortschritt dienen, vorbehalten. Abbildungen beispielhaft und nicht verbindlich. Für Druckfehler und Irrtümer übernehmen wir keine Haftung. *1 Details in den Liefer- und Zahlungsbedingungen am Ende des Katalogs oder unter www.probst-handling.de/ags.